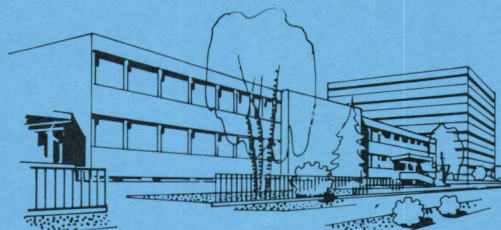


ADRET



SCHEMAS ET NOMENCLATURES DIAGRAMS AND NOMENCLATURES

T A B L E D E S M A T I E R E S

- * SIGNIFICATION des codes sous/ensembles et Réf. Adret
- * ARTICULATION et SYNOPTIQUE
- * SCHEMAS et NOMENCLATURES
- * LISTE des COMPOSANTS
- * LISTE des SOUS-ENSEMBLES MAINTENANCE
 - Outillage
 - Rechange 100%
 - Rechange 70%
 - Composants maintenance
- * Garantie et Assistance

C O N T E N T

- * MEANING of the part number and Adret codes
- * ARTICULATION and BLOCK DIAGRAM
- * DIAGRAMS and NOMENCLATURES
- * COMPONENTS LIST
- * RECOMMENDED SUB-ASSEMBLIES or PC board
 - Extended boards
 - Set of 100% of repairs
 - Set of 70% or repairs
 - Set of components
- * Warranty and Assistance

SIGNIFICATION des codes sous/ensembles et Ref. Adret

Dans le chapitre **SCHEMAS** et **NOMENCLATURES**, les deux premiers chiffres
 - du code s/ensemble (page 1)
 - et de la Ref. Adret (page 2 et suivantes),
 correspondent à une famille de produits.
 Le détail de ces familles est donné dans le tableau ci-après.

Exemples

Page 1 : Articulation

PAGE	CODE S/ENSEMBLE PART NUMBER	DESCRIPTION	*	PART DESCRIPTION	PLAN DRAWING
- 2	0471004009-*	16 OPTION AMPLI STD	*	16 OPTION AMPLI 650MHZ .	C94.....A98*97
- 5	0271520000-*	13 ATTENUATEUR	*	13 ATTENUATOR ASSEMBLY ..	A92.....C98...
- 6	0273210000-*	03 CARTE BF AMPLI STD ..	*	03 BF BOARD AMPLI 650MHZ	A93.....
- 7	0274740000-*	02 CDE AMPLI STD	*	02 CONTROL AMPLI 650MHZ.	C93.....A97

Soit le code s/ensemble **0271520000**.

Le tableau ci-après indique qu'il s'agit d'un sous-ensemble (02).

Page 2 et suivantes : Nomenclature

REPÈRE INDEXE	REF. ADRET PART NUMBER	DESCRIPTION	PART DESCRIPTION	FOURNISSEUR/PLAN SUPPLIER/DRAWING
	001 0271520000	13 ATTENUATEUR	* 13 ATTENUATOR ASSEMBLY .	A92.....C98...
	001 0273210000	03 CARTE BF AMPLI STD ..	* 03 BF BOARD AMPLI 650MHZ	A93.....
	001 0274740000	02 CDE AMPLI STD	* 02 CONTROL AMPLI 650MHZ.	C93.....A97
B	-001 1400217300	KMV10 EMBASE MALE FIXAT. AVANT	* KMV10 00 FRONT ANCHOR MALE ...	SEAELECTRO
B	-002 1420020700	TRF254 M 20 MALE A SOUDER	* TRF254 M 20 MALE TO SOLDER	TRELEC
C	3100620000	FILTRE TRAVERSEE ZFN 5203-00A	* PINCH FILTER ZFN 5203-00A	TOK
C	-001 3150042200	0,22MMF 5 50V20% 3439050 E224M	* 0,22MMF 5 50V20% 3439050 E224M	AVX
C	-002 3800042200	CHIPS 0,22MMF 20X 25V Z5U-1808	* CHIPS 0,22MMF 20X 25V Z5U-1808	RTC
C	-003 3120098200	8,2FF 2,5"E" 2222 678 09 828	* 8,2FF 2,5"E" 2222 678 09 828	COGECO
C	-004 3800042200	CHIPS 0,22MMF 20X 25V Z5U-1808	* CHIPS 0,22MMF 20X 25V Z5U-1808	RTC

Soit la Ref. Adret **3150042200**.

Le tableau ci-après indique qu'il s'agit d'un condensateur Céramique (31) et rappelle son repère (C).

PRODUITS

Repère Famille

	01	Option Client
	02	Sous-Ensemble
	04	Option Usine
COMPOSANTS D'INTERCONNEXIONS	10	Transformateurs
	11	Fils et câbles
	12	Circuits imprimés
	13	Accessoires de câblage
	B	Connecteurs
	K	Commutateurs
	K	Relais

PRODUITS

Repère Famille

		17	Protection, signalisation, lampes, fusibles...
		18	Galvanomètre, compteur horaire...
		19	Accessoires pour composants d'interconnexions
RESISTANCES	R	20	Thermistances CTN - CTP
	P	21	Potentiomètres
	R	22,23	Résistances usage courant
	R	24	Résistances usage courant
	R	25,26	Résistances à couche métallique
	R	27	Résistances très haute précision
	R	28	Résistances bobinées
	R	29	Résistances miniatures
CONDENSATEURS	C	31	Condensateurs céramiques
	C	32	Condensateurs film plastique
	C	33	Condensateurs mica
	C	35	Condensateurs électrochimiques
	C	36	Condensateurs variables
	C	37	Condensateurs tantales
	C	38	Condensateurs CHIPS, pastille céramique
		39	Accessoires
SEMI-CONDUCTEURS	D	40	Cellule photo émissive
	SN	41	Circuits intégrés logiques
	SN	42	Circuits intégrés analogiques
	Q	43	Transistors
	Q	44	Transistors à effet de champ
	D	45	Diodes et varicaps
	D	46	Diodes Zener
		48	Circuits hybrides
		49	Accessoires
AUTRES COMPOSANTS ELECTRONIQUES	Y	51	Quartz et accessoires
	F	52	Filtre
	L	53	Inductances surmoulées
		54	Composants pour bobinages
		55	Tubes ferrites
		56	Composants pour bobinages
		57	Accumulateur
		59	Transducteur
PIECES DETACHEES MECANIQUES		61	Vis
		62	Ecrous
		63	Rondelles
		64	Rivets, plots, circlips ...
		65	Boutons, cadrans ...
		67	Entretoises
MECANIQUE		71	à 91

MEANING of the "part number" and "Ref. Adret" codes

In the **DIAGRAMS and NOMENCLATURES** chapter, the two first numbers of
 - the part number (page 1)
 - and the Ref. Adret (page 2 and following),
 correspond to a product-family.

The details of those families are given in the following list.

Examples

Page 1 : Articulation

PAGE	CODE S/ENSEMBLE PART NUMBER	DESCRIPTION	*	PART DESCRIPTION	PLAN DRAWING
- 2	0471004009*	16 OPTION AMPLI STD	*	16 OPTION AMPLI 650MHZ .	C94.....A98*97
- 5	0271520000*	13 ATTENUATEUR	*	13 ATTENUATOR ASSEMBLY .	A92.....C98...
- 6	0273210000*	03 CARTE BF AMPLI STD ..	*	03 BF BOARD AMPLI 650MHZ	A93.....
- 7	0274740000*	02 CDE AMPLI STD	*	02 CONTROL AMPLI 650MHZ.	C93.....A97

Take the part number **0271520000**.

The following list indicates that it concerns a sub-assembly (02).

Page 2 and following : Nomenclature

REPERE INDEXE	REF. ADRET PART NUMBER	DESCRIPTION	PART DESCRIPTION	FOURNISSEUR/PLAN SUPPLIER/DRAWING
001	0271520000	13 ATTENUATEUR	* 13 ATTENUATOR ASSEMBLY .	A92.....C98...
001	0273210000	03 CARTE BF AMPLI STD ..	* 03 BF BOARD AMPLI 650MHZ	A93.....
001	0274740000	02 CDE AMPLI STD	* 02 CONTROL AMPLI 650MHZ.	C93.....A97
B -001	1400217300	KMV10 EMBASE'MALE'FIXAT. AVANT	* KMV10 00 FRONT ANCHOR MALE ...	SEAELECTRO
B -002	1420020700	TRF254 M 20 MALE A SOUDER	* TRF254 M 20 MALE TO SOLDER	TRELEC
C	3100620000	FILTRE TRAVERSEE ZFN 5203-00A	* FINCH FILTER ZFN 5203-00A	TIK
C -001	3150042200	0,22MMF 5 50V20% 3439050 E224M	* 0,22MMF 5 50V20% 3439050 E224M	AUX
C -002	3800042200	CHIPS 0,22MMF 20% 25V Z5U-1808	* CHIPS 0,22MMF 20% 25V Z5U-1808	RTC
C -003	3120098200	8,2PF 2,5"E" 2222 678 09 828	* 8,2PF 2,5"E" 2222 678 09 828	COGECO
C -004	3800042200	CHIPS 0,22MMF 20% 25V Z5U-1808	* CHIPS 0,22MMF 20% 25V Z5U-1808	RTC

Take the Ref. Adret **3150042200**.

The following list indicates that it concerns a ceramic capacitor (31) and recalls its reference (C).

PRODUCTS

Reference Family

	01	Customer Option
	02	Sub-Assembly
	04	Factory Option
	10	Transformers
INTERCONNECTION COMPONENTS	11	Cables assembly
	12	Printed circuits
	13	Accessories
	B	Connectors
	K	Switches
	K	Relays

PRODUCTS	Reference	Family
		17 Protection, signalling, lights, fuses ...
		18 Galvanometer, time counter ...
		19 Accessories for interconnection components
RESISTORS	R	20 Thermistors CTN - CTP
	P	21 Potentiometers
	R	22,23 Resistors for running use
	R	24 Resistors for running use
	R	25,26 Resistors with metallic sheet
	R	27 Resistors very high accuracy
	R	28 Winded resistors
	R	29 Miniature resistors
CAPACITORS	C	31 Ceramic capacitors
	C	32 Capacitors film plastic
	C	33 Capacitors mica
	C	35 Electrochemical capacitors
	C	36 Variable capacitors
	C	37 Tantalum capacitors
	C	38 CHIPS capacitors, ceramic pastille
		39 Accessories
SEMI-CONDUCTORS	D	40 Photo emitting cell
	SN	41 Logic printed circuits
	SN	42 Analog printed circuits
	Q	43 Transistors
	Q	44 Field effect transistors
	D	45 Diodes and varicaps
	D	46 Zener diodes
		48 Hybrid circuits
		49 Accessories
OTHERS ELECTRONIC COMPONENTS	Y	51 Crystals and accessories
	F	52 Filter
	L	53 Surmoulded inductors
		54 Components for winding
		55 Ferrite tubes
		56 Components for winding
		57 Battery
		59 Transducer
MECANIC REPLACEMENT PARTS		61 Screws
		62 Nuts
		63 Washers
		64 Clinches, contacts, circlips ...
		65 Knobs, faces ...
		67 Spacer round
MECANICAL		71 to 91

PROCEDES DE MANIPULATION STATIQUE

Cet instrument comporte des composants électroniques qui peuvent être endommagés par l'électricité statique.

Cette note a pour but d'indiquer les précautions qu'il faut prendre afin de minimiser les chances de destruction de certains systèmes.

- * Ne pas froter les composants sensibles sur n'importe quelle surface.
- * Laisser les composants dans leur emballage d'origine jusqu'à l'utilisation.
- * Prendre toujours les composants par leur corps et jamais par leurs pattes.
- * Porter un bracelet de décharge statique.
- * Ne prendre les circuits imprimés que par les côtés non-conducteurs.
- * Laisser l'espace de travail propre et libre de tout objet capable de transmettre une charge électrique.
- * Eviter plastique et vinyl dans la zone de travail.

STATIC HANDLING PROCEDURES

This instrument contains electronic components that are subject to being damaged by static electricity.

This notice explains how you can minimize the chances of destroying such devices.

- * Minimize handling.
- * Do not slide static sensitive components across any surface.
- * Use anti-static containers for handling and transport until ready for use.
- * Pick up solid state devices by their body and never by their leads.
- * Wear a static-discharge wristband when working around static sensitive components.
- * Handle PCBs only by non-conductive edges.
- * Keep workspaces clean and free of any objects capable of holding or storing an electric charge.
- * Avoid plastic, vinyl and styrofoam in work area.

PAGE	CODE S/ENSEMBLE PART NUMBER	DESCRIPTION	* PART DESCRIPTION	PLAN DRAWING
- 2	0431003000-*	02 AV MONTAGE SANS PROGR 3100B	* 02 AV MONTAGE SANS PROGR 3100B	B932223.....
- 3	0264010000-*	07 CENTADE(C98)3100	* 07 CENTADE 3100	H931828.D976401
- 5	0264020000-*	12 DECADE STANDARD - 3100.3300	* 12 STANDARD DECADE - 3100.3300	N931832.E976402
- 7	0264030000-*	08 VINGTADE(A98)3100	* 08 TWENTIES-INCREME. UNIT 3100	H931821.C976403
- 10	0264040000-*	05 MEL.FILTRE SORTIE (A98)3100	* 05 OUTPUT FILTER MIXER 3100	F931825.A976404
- 13	0264060100-*	10 AMPLI DE SORTIE .(A98)3100B	* 10 OUTPUT AMPLI 3100B	J932723.D976406
- 15	0270210000-*	05 REGULATION ... ALIM 3U(F.S)	* 05 REGULATION ... ALIM 3U(F.S)	B94.....*977021
- 16	0230690000-*	07 CARTE REGULATION .. ALIM 3U	* 07 REGULATION BOARD .. ALIM 3U	FANTOME 2
- 17	0270290100-*	05 CHASSIS EQ SANS PROGR 3100B	* 05 STD FITTED CHASSIS .. 3100B	J910226.A921017
- 18	0264170100-*	07 PORTEUR EQUIPE 3100B	* 06 FITTED MOTHER BD 3100B	H920574(2).....
- 19	0267310000-*	05 PORTEUR OPTION EQUIPE 3100B	* 05 FITTED OPTION MOTHER 3100B	D920839(2).....
- 20	0270200000-*	12 BLOC TRANSFO ALIM3U (F.S)	* 12 3U POWER TRANSFO BLOCK(F.S)	E94...*96.....
- 21	0230680000-*	03 CARTE REDRESSEUR .. ALIM 3U	* 03 RECTIFIER BLOCK ... ALIM 3U	FANTOME 2
- 22	0270280000-*	07 PLAQUE AVANT EQUIPEE 3100B	* 07 FITTED FRONT PLATE .. 3100B	G921015.B942506
- 23	0264190000-*	10 COMMUT FONCT 9 TCH ... 3100	* 10 9 TCH FUNCT SWITCH ... 3100	I931835.B976419
- 24	0264200000-*	02 COMMUT DE FREQUENCE .. 3100	* 02 FREQUENCY SWITCH 3100	C931834. 976420
- 25	0270270000-*	03 ATTENUAT.SORTIE (A98)3100B	* 03 OUTPUT ATTENUATOR ... 3100B	B921018.*942504
- 26	0275000000-*	03 BASE DE TEMPS HYQ(A98)3100B	* 03 TIME BASE HYQ 3100B	C932966.C977500
- 27	0431008301-*	02 OPTION IEEE(MAX 4XOPT)3100B	* 02 OPTION IEEE(MAX 4XOPT)3100B	C910194.B977362
- 28	0273610000-*	03 CARTE CONNECTEUR IEEE 3100B	* 03 IEEE CONNECTOR BOARD 3100B	B932964.A977361
- 30	0273620000-*	04 CARTE BUS IEEE 3100B	* 04 IEEE BUS BOARD 3100B	D921279.....
- 32	0431008302-*	01 OPTION BCD 3100B	* 01 OPTION BCD 3100B	J910226 1/3....
- 33	0264220000-*	02 FILTRE DE CODE 37PTS (F.S)	* 02 37 PTS CODE FILTER (F.S)	B94(A933017)D97
- 34	0230500000-*	04 CARTE A 37PTS	* 04 BOARD A 37PTS	H931318.....
- 35	0230510000-*	03 CARTE B 37PTS	* 03 BOARD B 37PTS	D931319.....
- 36	0431113000-*	01 AV MONTAGE SANS PROGR 3111B	* 01 AV MONTAGE SANS PROGR 3111B	
- 37	0267320000-*	02 CARTE ATTENUATEUR ... 3111A	* 02 ATTENUATOR BOARD 3111A	A932294.*976732
- 39	0270310000-*	03 PLAQUE AVANT EQUIPEE 3111B	* 03 FITTED FRONT PLATE .. 3111B	A942913.....
- 40	0267380000-*	01 CARTE COMMUTATEUR ... 3111A	* 01 SWITCHES BOARD 3111A	*932589.*976738
- 41	0431118302-*	00 OPTION BCD 3111B	* 00 OPTION BCD 3111B	
- 42	0269160000-*	02 FILTRE DE CODE 25-250 3111A	* 02 CODE FILTERING 25-250 3111A	D942209.A976584
- 43	0265840000-*	03 CARTE FILTRE 25PTS STANDARD	* 03 FILTER BOARD 25PTS STANDARD	C932122.....
- 44	0431123000-*	01 AV MONTAGE SANS PROGR 3112B	* 01 AV MONTAGE SANS PROGR 3112B	C98
- 45	0270660000-*	01 PLAQUE AVANT EQUIPEE 3112B	* 01 FITTED FRONT PLATE .. 3112B	*942915.....
- 46	0269180000-*	02 COMMUT FONCTION MONTE 3112A	* 02 ASS. FUNCTION SWITCHE 3112A	D932291.....
- 47	0270670000-*	00 ROUE CODEUSE MONTEE 3112B	* 00 ASSEM. SPIN WHEEL ... 3112B	932564.....
- 48	0278080000-*	00 JEU CARTES(CONTROLEES)3112B	* 00 CONTROLE	986733/34/3501
- 49	0267330000-*	01 CARTE NUMERIQUE 3112A	* 01 DIGITAL BOARD 3112A	A932298.*976733
- 50	0267340000-*	02 CARTE SINUS/COSINUS - 3112A	* 02 SINUS/COSINUS BOARD - 3112A	B932295.*976734
- 52	0267350100-*	04 AMPLI DE SORTIE 3112B	* 04 OUTPUT AMPLI 3112B	E932724.D976735
- 54	0431128302-*	00 OPTION BCD 3112B	* 00 OPTION BCD 3112B	
- 42	0269160000-*	02 FILTRE DE CODE 25-250 3111A	* 02 CODE FILTERING 25-250 3111A	D942209.A976584
- 43	0265840000-*	03 CARTE FILTRE 25PTS STANDARD	* 03 FILTER BOARD 25PTS STANDARD	C932122.....
- 57	0431143000-*	01 AVANT MONTAGE 3114B	* 01 AVANT MONTAGE 3114B	
- 58	0267360000-*	03 CARTE BALAYAGE INTERP 3114A	* 03 INTERP SWEEPING BOARD 3114A	A932304.*976736
- 59	0267370000-*	05 CARTE HF 3114A	* 05 HF BOARD 3114A	D932299.B976737
- 61	0269220000-*	00 MONTAGE PANNEAU ARRIE 3114A	* 00 REAR PANEL ASSEMBLING 3114A	*942442.....
- 62	0270680000-*	04 PLAQUE AVANT EQUIPEE 3114B	* 04 FITTED FRONT PLATE .. 3114B	E932587.....
- 63	0264470000-*	03 COMMUT GAMME 3114A	* 03 RANGE SWITCH 3114A	D931859.....
- 64	0264480000-*	04 COMMUT MODE 3114A	* 04 MODE SWITCH 3114A	E931858.....
- 65	0270220000-*	01 MECANIQUE RECHERCHE . 3100B	* 01 SEARCH MECHANICS 3100B	A921013.....

REPERE INDEXE	REF. ADRET PART NUMBER	DESCRIPTION	PART DESCRIPTION	FOURNISSEUR/PLAN SUPPLIER/DRAWING	QTE QTY
	6190030800	TCB M3X 6 U DIN7985-7962H NOIR	ACF 3 X 8 CYLIND. CRUCIF NOIR		20
001	0264010000	07 CENTADE(C98)3100	07 CENTADE 3100	H931828.D976401	1
001	0264020000	12 DECADE STANDARD - 3100.3300	12 STANDARD DECADE - 3100.3300	N931832.E976402	4
001	0264030000	08 VINGTADE(A98)3100	08 TWENTIES-INCREME. UNIT 3100	H931821.C976403	1
001	0264040000	05 MEL.FILTRE SORTIE (A98)3100	05 OUTPUT FILTER MIXER 3100	F931825.A976404	1
001	0264060100	10 AMPLI DE SORTIE (A98)3100B	10 OUTPUT AMPLI 3100B	J932723.D976406	1
001	0270210000	05 REGULATION ... ALIM 3U(F.S)	05 REGULATION ... ALIM 3U(F.S)	B94.....#977021	1
001	0270290100	05 CHASSIS EQ SANS PROGR 3100B	05 STD FITTED CHASSIS .. 3100B	J910226.A921017	1
001	0275000000	03 BASE DE TEMPS HYQ(A98)3100B	03 TIME BASE HYQ 3100B	C932966.C977500	1
Z6	6100030600	TCB M3X 6 U DIN7985-7962H INOX	TCB M3X 6 U DIN7985-7962H INOX	BD	4
Z6	6100031600	TCB M3X16 U DIN7985-7962H INOX	TCB M3X16 U DIN7985-7962H INOX	BD	4
Z6	6101030800	TF/90 M3X 8U DIN965-7962H INOX	TF/90 M3X 8U DIN965-7962H INOX	BD	24
Z6	6300031000	3.2X 7X 1 PLATE INOX	3.2X 7X 1 FLAT INOX	BD	4
Z6	6305030000	3 CONTACT ZINC BLANC 55-03-01	STEEL 3 CONTACT REF 55-03-01	NOMEL	4
Z6	6500520000	10 CAPUCHON GR/CLAIR 040-1010	10 GREY/BRIGHT CAP 040-1010	ELMA	8
Z6	6500610000	10 CAPUCHON GR/CLAIR 040-2110	10 BRIGHT GREY CAP 040-2110	ELMA	3
Z6	6800360000	PIED AVANT REF 10603-023	"FRONT" FOOT ... REF 10603-023	SCHROFF	2
Z6	6800370000	PIED ARRIERE .. REF 10603-024	"REAR" FOOT REF 10603-024	SCHROFF	2
Z8	8000000100	COUVERCLE BLEU NUIT .. ALU STD	BLUE NIGHT COVER ALU STD	C943038.....	1
Z8	8000000200	FOND BLEU NUIT ALU STD	BLUE NIGHT BACKGROUND ALU STD	C943039	1
Z8	8000000400	COTE 3U BLEU NUIT ALU STD	BLUE NIGHT 3 U SIDE .. ALU STD	A943043	2
Z8	8003499900	PAN.AVANT 80034048-049 3100B	FRONT PANEL80034048-049 3100B	ADRET.....	1

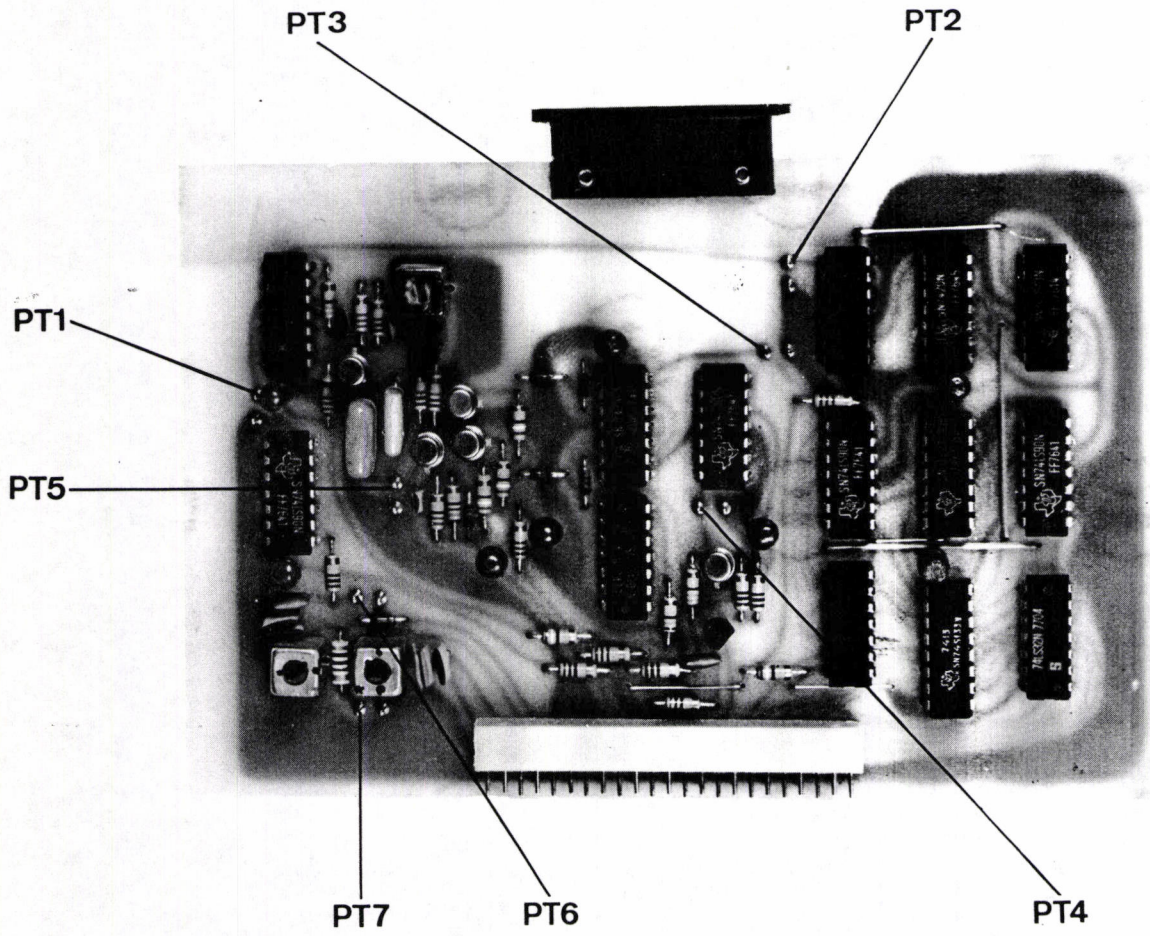
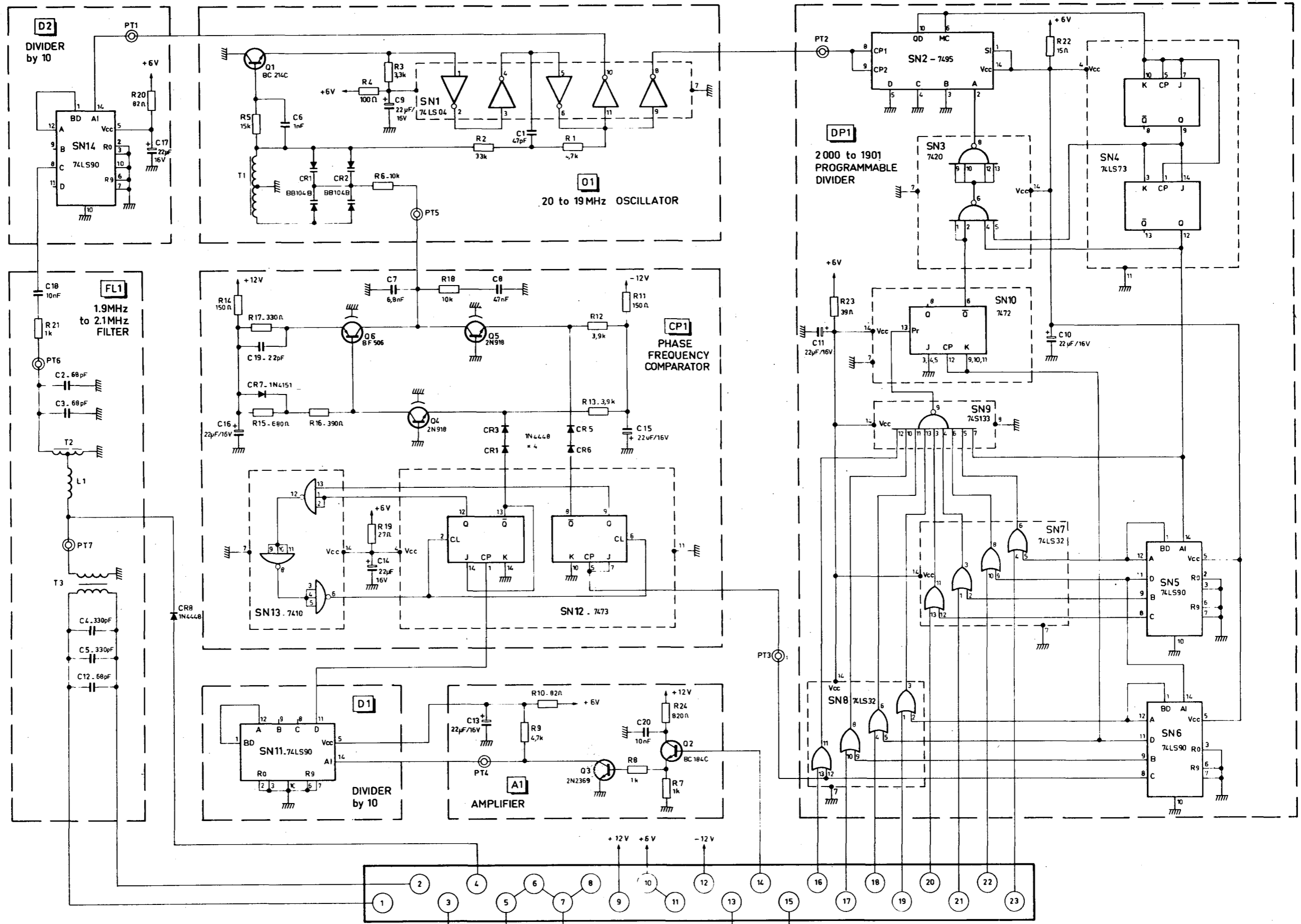


PLATE VI-3

PLANCHE VI-3



F1: 21MHz to 19MHz to STANDARD DECADE

F12: 2.1MHz to 19MHz from INTERPOLATION (option 114A)

F9: 100 kHz from TIME BASE

PLATE VI-3

Ce document ne peut être communiqué sans autorisation		DATE: 13/01/76	
ETUDE	DESSIN	VERIFIE	
88	R.V.	E	
3100B		PAGE: 1/1	
CENTADE		9 7 6 4 0 1 D	

REPERE INDEXE	REF. ADRET PART NUMBER	DESCRIPTION	PART DESCRIPTION	FOURNISSEUR/PLAN SUPPLIER/DRAWING	QTE QTY		
B -001	1423000400	TM 23 MCIG	MALE CARTE	TM 23 MCIG	MALE TRELEC	1	
C -001	3120004700	47PF 2,5	2222 680 10 479	47PF 2,5	2222 680 10 479	COGECO	1
C -002	3120006800	68PF 2,5	2222 680 10 689	68PF 2,5	2222 680 10 689	COGECO	1
C -003	3120006800	68PF 2,5	2222 680 10 689	68PF 2,5	2222 680 10 689	COGECO	1
C -004	3120013300	330PF 2,5	'N33' 2222 680 58 331	330PF 2,5	'N33' 2222 680 58 331	COGECO	1
C -005	3120013300	330PF 2,5	'N33' 2222 680 58 331	330PF 2,5	'N33' 2222 680 58 331	COGECO	1
C -006	3120021000	1 NF 2,5	2222 630 08 102	1 NF 2,5	2222 630 08 102	COGECO	1
C -007	3232680000	6800PF 10(10X400V)	222236855682	6800PF 10(10X400V)	222236855682	COGECO	1
C -008	3233470000	47NF 10(10X250V)	222236845473	47NF 10(10X250V)	222236845473	COGECO	1
C -009	3700150000	10MMF/25V 2,54	20% REF:489D A1	10MMF/25V 2,54	20% REF:489D A1	SPRAGUE	1
C -010	3700150000	10MMF/25V 2,54	20% REF:489D A1	10MMF/25V 2,54	20% REF:489D A1	SPRAGUE	1
C -011	3700150000	10MMF/25V 2,54	20% REF:489D A1	10MMF/25V 2,54	20% REF:489D A1	SPRAGUE	1
C -012	3120006800	68PF 2,5	2222 680 10 689	68PF 2,5	2222 680 10 689	COGECO	1
C -013	3700150000	10MMF/25V 2,54	20% REF:489D A1	10MMF/25V 2,54	20% REF:489D A1	SPRAGUE	1
C -014	3700150000	10MMF/25V 2,54	20% REF:489D A1	10MMF/25V 2,54	20% REF:489D A1	SPRAGUE	1
C -015	3700150000	10MMF/25V 2,54	20% REF:489D A1	10MMF/25V 2,54	20% REF:489D A1	SPRAGUE	1
C -016	3700150000	10MMF/25V 2,54	20% REF:489D A1	10MMF/25V 2,54	20% REF:489D A1	SPRAGUE	1
C -017	3700150000	10MMF/25V 2,54	20% REF:489D A1	10MMF/25V 2,54	20% REF:489D A1	SPRAGUE	1
C -018	3150031000	1ONF 5,08	63V 629-09-103	1ONF 5,08	63V 629-09-103	RTC	1
C -019	3120002200	22PF 2,5	'K' 2222 680 10 229	22PF 2,5	'K' 2222 680 10 229	COGECO	1
C -020	3150031000	1ONF 5,08	63V 629-09-103	1ONF 5,08	63V 629-09-103	RTC	1
D -001	4500210000	BB 204 B	'BOITIER TO 92'	BB 204 B	'BOX TO 92'	RTC	1
D -002	4500210000	BB 204 B	'BOITIER TO 92'	BB 204 B	'BOX TO 92'	RTC	1
D -003	4500310000	1 N 4448		1 N 4448		ITT	1
D -004	4500310000	1 N 4448		1 N 4448		ITT	1
D -005	4500310000	1 N 4448		1 N 4448		ITT	1
D -006	4500310000	1 N 4448		1 N 4448		ITT	1
D -007	4500310000	1 N 4448		1 N 4448		ITT	1
D -008	4500310000	1 N 4448		1 N 4448		ITT	1
L -001	5300340000	10MMH	ORE 53846 DEL 1025-44	10MMH	ORE 53846 DEL 1025-44	OREGA DELEVAN	1
Q -001	4300110000	BC560C	/416C/415C/559C(BC214C)	BC560C	/413C/415C/559C(BC214C)	RTC	1
Q -002	4300190000	BC550C	/414C/413C/549C(BC184C)	BC550C	/414C/413C/549C(BC184C)	RTC	1
Q -003	4300050000	2N2369 A		2N2369 A		MOTOROLA	1
Q -004	4300040000	2 N 918		2 N 918		SGS	1
Q -005	4300040000	2 N 918		2 N 918		SGS	1
Q -006	4300610000	BF 506		BF 506		MOTOROLA	1
R -001	2210024700	4K7	5% N4	4K7	5% N4	SOUCOR	1
R -002	2210033300	33K	5% N4	33K	5% N4	SOUCOR	1
R -003	2210023300	3K3	5% N4	3K3	5% N4	SOUCOR	1
R -004	2210011000	100R	5% N4	100R	5% N4	SOUCOR	1
R -005	2210031500	15K	5% N4	15K	5% N4	SOUCOR	1
R -006	2210031000	10K	5% N4	10K	5% N4	SOUCOR	1
R -007	2210021000	1K0	5% N4	1K0	5% N4	SOUCOR	1
R -008	2210021000	1K0	5% N4	1K0	5% N4	SOUCOR	1
R -009	2210024700	4K7	5% N4	4K7	5% N4	SOUCOR	1
R -010	2210008200	82R	5% N4	82R	5% N4	SOUCOR	1
R -011	2210011500	150R	5% N4	150R	5% N4	SOUCOR	1
R -012	2210023900	3K9	5% N4	3K9	5% N4	SOUCOR	1
R -013	2210023900	3K9	5% N4	3K9	5% N4	SOUCOR	1
R -014	2210011500	150R	5% N4	150R	5% N4	SOUCOR	1
R -015	2210016800	680R	5% N4	680R	5% N4	SOUCOR	1
R -016	2210013900	390R	5% N4	390R	5% N4	SOUCOR	1
R -017	2210013300	330R	5% N4	330R	5% N4	SOUCOR	1
R -018	2210031000	10K	5% N4	10K	5% N4	SOUCOR	1
R -019	2210002700	27R	5% N4	27R	5% N4	SOUCOR	1
R -020	2210008200	82R	5% N4	82R	5% N4	SOUCOR	1
R -021	2210021000	1K0	5% N4	1K0	5% N4	SOUCOR	1
R -022	2210001500	15R	5% N4	15R	5% N4	SOUCOR	1
R -023	2210003900	39R	5% N4	39R	5% N4	SOUCOR	1
R -024	2210018200	820R	5% N4	820R	5% N4	SOUCOR	1
SN -001	4150740400	SN 74 LS 04 N 3		SN 74 LS 04 N 3		TEXAS	1
SN -002	4110749500	SN 7495A N		SN 7495A N		TEXAS	1
SN -003	4110742000	SN 7420 N		SN 7420 N		TEXAS	1
SN -004	4150747300	SN 74 LS 73 N 3		SN 74 LS 73 N 3		FU TEXAS	1
SN -005	4150749000	SN 74 LS 90 N 3		SN 74 LS 90 N 3		TEXAS	1
SN -006	4150749000	SN 74 LS 90 N 3		SN 74 LS 90 N 3		TEXAS	1
SN -007	4150743200	SN 74 LS 32 N3		SN 74 LS 32 N3		TEXAS	1
SN -008	4150743200	SN 74 LS 32 N3		SN 74 LS 32 N3		TEXAS	1
SN -009	4147413300	SN 74 S 133 N		SN 74 S 133 N		TEXAS	1
SN -010	4110747200	SN 7472 N		SN 7472 N		TEXAS	1
SN -011	4150749000	SN 74 LS 90 N 3		SN 74 LS 90 N 3		TEXAS	1
SN -012	4110747300	SN 7473 N		SN 7473 N		TEXAS	1
SN -013	4110741000	SN 7410 N		SN 7410 N		TEXAS	1
SN -014	4150749000	SN 74 LS 90 N 3		SN 74 LS 90 N 3		TEXAS	1
T -001	0217140000	00 F40 6,5+6,5 SPIRES		00 F40 6,5+6,5 SPIRES		Z94 F40.....13	1
T -002	0217030000	00 F2 18+41 SPIRES		00 F2 18+41 SPIRES		Z94 F2.....59	1
T -003	0217020000	00 F2 18X26 SPIRES		00 F2 18X26 SPIRES		Z94 F2.....44	1
Z1	1100520000	FIL.NU.ETAME.4/10		TINNED BARE THREAD 4/10		ELECTROFIL	0
Z1	1264010100	C-I CENTADE 3100		100 STEPS BOARD PC 3100		E996401.....	1

0264010000 07 CENTADE(C98)3100 * 07 CENTADE 3100 H931828.D976401 *

REPERE INDEXE	REF. ADRET PART NUMBER	DESCRIPTION	PART DESCRIPTION	FOURNISSEUR/PLAN SUPPLIER/DRAWING	QTE QTY
Z1	1300590000	SOUPLISSO 0,6X0,9 COULEUR JAUN	SPAGHETTI .6X.9 YELLOW COLORED	HABIA	0
Z1	1400109900	POINT TEST	TEST POINT	C940850	14
Z1	1900090000	EXTRACTEUR CARTE ROUGE TR 534	EXTRACTOR RED BOARD TR 534	TRELEC	1
Z6	6400530000	OEILLET LAITON N° 2070	FIXING EYELET BRASS .. N° 2070	MFOM	2

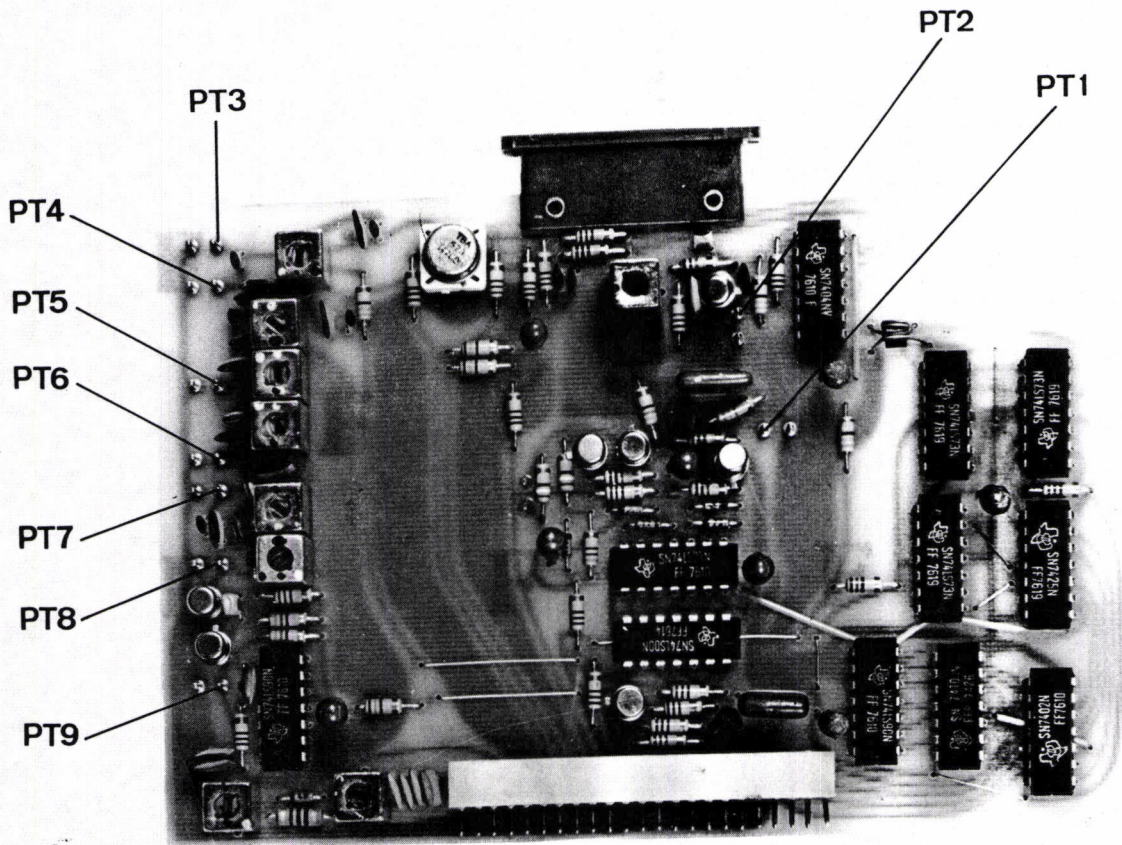
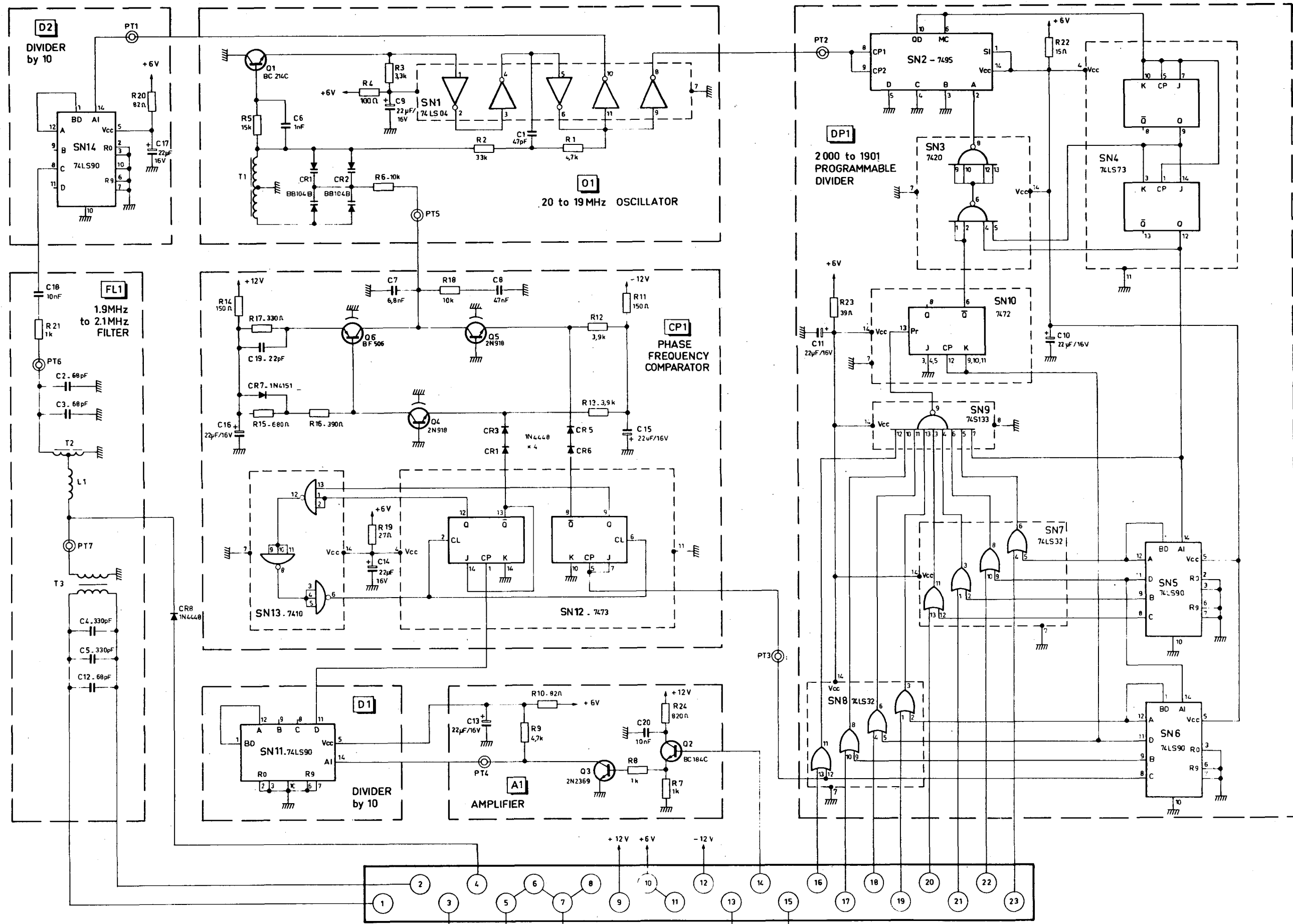


PLATE VI-4

PLANCHE VI-4



F1: 21MHz to 19MHz to STANDARD DECADE
 F12: 2.1MHz to 19MHz from INTERPOLATION (option 314A)
 F9: 100 kHz from TIME BASE

Ce document ne peut être communiqué ni reproduit sans autorisation		DATE 13/01/76	
ETUDE	DESSIN	VERIFIE	PAGE: 1/1
88	R.V.	Σ	3100B CENTADE
			9 7 6 4 0 1 D

REPERE INDEXE	REF. ADRET PART NUMBER	DESCRIPTION	PART DESCRIPTION	FOURNISSEUR/PLAN SUPPLIER/DRAWING	QTE QTY
B -001	1423000400	TM 23 MCIG	TM 23 MCIG	MALE TRELEC	1
C -001	3700150000	10MMF/25V 2,54 20% REF:489D A1	10MMF/25V 2,54 20% REF:489D A1	SPRAGUE	1
C -002	3700150000	10MMF/25V 2,54 20% REF:489D A1	10MMF/25V 2,54 20% REF:489D A1	SPRAGUE	1
C -003	3700150000	10MMF/25V 2,54 20% REF:489D A1	10MMF/25V 2,54 20% REF:489D A1	SPRAGUE	1
C -004	3700150000	10MMF/25V 2,54 20% REF:489D A1	10MMF/25V 2,54 20% REF:489D A1	SPRAGUE	1
C -005	3120004700	47PF 2,5 2222 680 10 479	47PF 2,5 2222 680 10 479	COGECO	1
C -006	3120001000	10PF 2,5 'F' 2222 680 10 109	10PF 2,5 'F' 2222 680 10 109	COGECO	1
C -007	3150031000	10NF 5,08 63V 629-09-103	10NF 5,08 63V 629-09-103	RTC	1
C -008	3120003900	39PF 2,5 2222 680 10 399	39PF 2,5 2222 680 10 399	COGECO	1
C -009	3120003900	39PF 2,5 2222 680 10 399	39PF 2,5 2222 680 10 399	COGECO	1
C -010	3700150000	10MMF/25V 2,54 20% REF:489D A1	10MMF/25V 2,54 20% REF:489D A1	SPRAGUE	1
C -011	3232330000	3300PF 10(10x400V)222236855332	3300PF 10(10x400V)222236855332	COGECO	1
C -013	3120004700	47PF 2,5 2222 680 10 479	47PF 2,5 2222 680 10 479	COGECO	1
C -014	3700150000	10MMF/25V 2,54 20% REF:489D A1	10MMF/25V 2,54 20% REF:489D A1	SPRAGUE	1
C -015	3120004700	47PF 2,5 2222 680 10 479	47PF 2,5 2222 680 10 479	COGECO	1
C -017	3700150000	10MMF/25V 2,54 20% REF:489D A1	10MMF/25V 2,54 20% REF:489D A1	SPRAGUE	1
C -018	3120001200	12PF 2,5 'G' 2222 680 10 129	12PF 2,5 'G' 2222 680 10 129	COGECO	1
C -019	3120008200	82PF 2,5 2222 680 10 829	82PF 2,5 2222 680 10 829	COGECO	1
C -020	3120001200	12PF 2,5 'G' 2222 680 10 129	12PF 2,5 'G' 2222 680 10 129	COGECO	1
C -021	3120008200	82PF 2,5 2222 680 10 829	82PF 2,5 2222 680 10 829	COGECO	1
C -022	3120094700	4,7PF 2,5 2222 680 09 478	4,7PF 2,5 2222 680 09 478	COGECO	1
C -023	3120098200	8,2PF 2,5 'E' 2222 680 09 828	8,2PF 2,5 'E' 2222 680 09 828	COGECO	1
C -024	3120006800	68PF 2,5 2222 680 10 689	68PF 2,5 2222 680 10 689	COGECO	1
C -025	3120093900	3,9PF 2,5 'A' 2222 680 09 398	3,9PF 2,5 'A' 2222 680 09 398	COGECO	1
C -026	3120098200	8,2PF 2,5 'E' 2222 680 09 828	8,2PF 2,5 'E' 2222 680 09 828	COGECO	1
C -027	3120006800	68PF 2,5 2222 680 10 689	68PF 2,5 2222 680 10 689	COGECO	1
C -028	3120093900	3,9PF 2,5 'A' 2222 680 09 398	3,9PF 2,5 'A' 2222 680 09 398	COGECO	1
C -029	3120098200	8,2PF 2,5 'E' 2222 680 09 828	8,2PF 2,5 'E' 2222 680 09 828	COGECO	1
C -030	3120006800	68PF 2,5 2222 680 10 689	68PF 2,5 2222 680 10 689	COGECO	1
C -031	3120093900	3,9PF 2,5 'A' 2222 680 09 398	3,9PF 2,5 'A' 2222 680 09 398	COGECO	1
C -032	3120006800	68PF 2,5 2222 680 10 689	68PF 2,5 2222 680 10 689	COGECO	1
C -033	3120098200	8,2PF 2,5 'E' 2222 680 09 828	8,2PF 2,5 'E' 2222 680 09 828	COGECO	1
C -034	3120094700	4,7PF 2,5 2222 680 09 478	4,7PF 2,5 2222 680 09 478	COGECO	1
C -035	3120006800	68PF 2,5 2222 680 10 689	68PF 2,5 2222 680 10 689	COGECO	1
C -036	3120098200	8,2PF 2,5 'E' 2222 680 09 828	8,2PF 2,5 'E' 2222 680 09 828	COGECO	1
C -037	3120021000	1 NF 2,5 2222 630 08 102	1 NF 2,5 2222 630 08 102	COGECO	1
C -038	3150031000	10NF 5,08 63V 629-09-103	10NF 5,08 63V 629-09-103	RTC	1
C -039	3700150000	10MMF/25V 2,54 20% REF:489D A1	10MMF/25V 2,54 20% REF:489D A1	SPRAGUE	1
C -040	3120008200	82PF 2,5 2222 680 10 829	82PF 2,5 2222 680 10 829	COGECO	1
C -041	3120012200	220PF 2,5 'N22' 2222 680 58 221	220PF 2,5 'N22' 2222 680 58 221	COGECO	1
C -042	3120013300	330PF 2,5 'N33' 2222 680 58 331	330PF 2,5 'N33' 2222 680 58 331	COGECO	1
C -043	3120013300	330PF 2,5 'N33' 2222 680 58 331	330PF 2,5 'N33' 2222 680 58 331	COGECO	1
C -044	3120013300	330PF 2,5 'N33' 2222 680 58 331	330PF 2,5 'N33' 2222 680 58 331	COGECO	1
C -045	3120013300	330PF 2,5 'N33' 2222 680 58 331	330PF 2,5 'N33' 2222 680 58 331	COGECO	1
C -046	3234100000	0,1MMF 10(10x250V)222236845104	0,1MMF 10(10x250V)222236845104	COGECO	1
D -001	4500210000	BB 204 B 'BOITIER TO 92'	BB 204 B 'BOX TO 92'	RTC	1
D -002	4500210000	BB 204 B 'BOITIER TO 92'	BB 204 B 'BOX TO 92'	RTC	1
D -003	4500020000	1N4151	1N4151	FU'ITT'	1
D -004	4500020000	1N4151	1N4151	FU'ITT'	1
D -005	4500020000	1N4151	1N4151	FU'ITT'	1
D -006	4500020000	1N4151	1N4151	FU'ITT'	1
D -007	4500020000	1N4151	1N4151	FU'ITT'	1
D -008	4500020000	1N4151	1N4151	FU'ITT'	1
D -009	4500020000	1N4151	1N4151	FU'ITT'	1
L -001	5300340000	10MMH ORE 53846 DEL 1025-44	10MMH ORE 53846 DEL 1025-44	OREGA DELEVAN	1
Q -001	4300070000	2N2894	2N2894	MOTOROLA	1
Q -002	4300040000	2 N 918	2 N 918	SGS	1
Q -003	4300610000	BF 506	BF 506	MOTOROLA	1
Q -004	4300040000	2 N 918	2 N 918	SGS	1
Q -005	4300050000	2N2369 A	2N2369 A	MOTOROLA	1
Q -006	4300190000	BC550C /414C/413C/549C(BC184C)	BC550C /414C/413C/549C(BC184C)	RTC	1
Q -007	4300070000	2N2894	2N2894	MOTOROLA	1
Q -008	4300050000	2N2369 A	2N2369 A	MOTOROLA	1
R -001	2210001800	18R 5% N4	18R 5% N4	SOUCOR	1
R -002	2210022200	2K2 5% N4	2K2 5% N4	SOUCOR	1
R -003	2210003300	33R 5% N4	33R 5% N4	SOUCOR	1
R -004	2210021500	1K5 5% N4	1K5 5% N4	SOUCOR	1
R -005	2210024700	4K7 5% N4	4K7 5% N4	SOUCOR	1
R -006	2210032200	22K 5% N4	22K 5% N4	SOUCOR	1
R -007	2210031500	15K 5% N4	15K 5% N4	SOUCOR	1
R -008	2210034700	47K 5% N4	47K 5% N4	SOUCOR	1
R -009	2210024700	4K7 5% N4	4K7 5% N4	SOUCOR	1
R -010	2210021000	1K0 5% N4	1K0 5% N4	SOUCOR	1
R -011	2210031000	10K 5% N4	10K 5% N4	SOUCOR	1
R -012	2210012200	220R 5% N4	220R 5% N4	SOUCOR	1
R -013	2210031000	10K 5% N4	10K 5% N4	SOUCOR	1
R -014	2210013900	390R 5% N4	390R 5% N4	SOUCOR	1
R -015	2210013900	390R 5% N4	390R 5% N4	SOUCOR	1
R -016	2210016800	680R 5% N4	680R 5% N4	SOUCOR	1

REPERE INDEXE	REF. ADRET PART NUMBER	DESCRIPTION	PART DESCRIPTION	FOURNISSEUR/PLAN SUPPLIER/DRAWING	QTE QTY
R -017	2210012200	220R	5% N4 # 220R	5% N4 SOUCOR	1
R -018	2210011000	100R	5% N4 # 100R	5% N4 SOUCOR	1
R -019	2210022200	2K2	5% N4 # 2K2	5% N4 SOUCOR	1
R -020	2210021000	1K0	5% N4 # 1K0	5% N4 SOUCOR	1
R -021	2210021000	1K0	5% N4 # 1K0	5% N4 SOUCOR	1
R -022	2210021000	1K0	5% N4 # 1K0	5% N4 SOUCOR	1
R -023	2210012200	220R	5% N4 # 220R	5% N4 SOUCOR	1
R -024	2210022700	2K7	5% N4 # 2K7	5% N4 SOUCOR	1
R -025	2210022700	2K7	5% N4 # 2K7	5% N4 SOUCOR	1
R -026	2210021000	1K0	5% N4 # 1K0	5% N4 SOUCOR	1
R -027	2210021000	1K0	5% N4 # 1K0	5% N4 SOUCOR	1
R -028	2210011500	150R	5% N4 # 150R	5% N4 SOUCOR	1
R -029	2210011500	150R	5% N4 # 150R	5% N4 SOUCOR	1
R -030	2210011000	100R	5% N4 # 100R	5% N4 SOUCOR	1
R -031	2210011000	100R	5% N4 # 100R	5% N4 SOUCOR	1
R -032	2210014700	470R	5% N4 # 470R	5% N4 SOUCOR	1
R -033	2210021000	1K0	5% N4 # 1K0	5% N4 SOUCOR	1
R -034	2210022200	2K2	5% N4 # 2K2	5% N4 SOUCOR	1
R -035	2210026800	6K8	5% N4 # 6K8	5% N4 SOUCOR	1
R -036	2210016800	680R	5% N4 # 680R	5% N4 SOUCOR	1
R -037	2210005600	56R	5% N4 # 56R	5% N4 SOUCOR	1
R -038	2210021000	1K0	5% N4 # 1K0	5% N4 SOUCOR	1
SN -001	4110740400	SN 7404 N	SN 7404 N	TEXAS	1
SN -002	4150740000	SN 74 LS 00 N 3	SN 74 LS 00 N 3	TEXAS	1
SN -003	4150747300	SN 74 LS 73 N 3	SN 74 LS 73 N 3	FU TEXAS	1
SN -004	4150749000	SN 74 LS 90 N 3	SN 74 LS 90 N 3	TEXAS	1
SN -005	4150747300	SN 74 LS 73 N 3	SN 74 LS 73 N 3	FU TEXAS	1
SN -006	4150747300	SN 74 LS 73 N 3	SN 74 LS 73 N 3	FU TEXAS	1
SN -007	4150747300	SN 74 LS 73 N 3	SN 74 LS 73 N 3	FU TEXAS	1
SN -008	4110742500	SN 7425 N	SN 7425 N	TEXAS	1
SN -009	4150749000	SN 74 LS 90 N 3	SN 74 LS 90 N 3	TEXAS	1
SN -010	4110741000	SN 7410 N	SN 7410 N	TEXAS	1
SN -011	4110740200	SN 7402N	SN 7402N	TEXAS	1
SN -012	4200110000	TBA 673 MODULATEUR 4 QUADRANS.	TBA 673 MODULATOR 4 FACES	RTC	1
T -001	0214350000	01 F40 7+7 SPIRES	01 F40 7+7 TURNS	Z94 F40.....14	1
T -002	0217150000	00 F40 8X5+5 SPIRES	00 F40 8X5+5 TURNS	Z94 F40.....18	1
T -003	0214460000	02 F40 8 SPIRES	02 F40 8 TURNS	Z94 F40.....8	1
T -004	0214460000	02 F40 8 SPIRES	02 F40 8 TURNS	Z94 F40.....8	1
T -005	0214460000	02 F40 8 SPIRES	02 F40 8 TURNS	Z94 F40.....8	1
T -006	0214460000	02 F40 8 SPIRES	02 F40 8 TURNS	Z94 F40.....8	1
T -007	0210890000	02 F40 4+4 SPIRES 2230A	02 F40 4+4 TURNS 2230A	Z94 F40.....8	1
T -008	0217130000	00 F2 35X14 SPIRES	00 F2 35X14 TURNS	Z94 F2.....49	1
T -009	0217210000	00 F2 17X14 SPIRES	00 F2 17X14 TURNS	Z94 F2.....31	1
Z1	1100810000	TEFLON ORANGE REF ET JE 32 01	ORANGE TEFLON REF ET JE 32 01	FILECA	0
Z1	1100820000	TEFLON VERT REF ET JE 32 01	GREEN TEFLON REF ET JE 32 01	FILECA	0
Z1	1264020400	CI DECADE STD 3100 3300	PC DECADE STD 3100 3300	J996402.....TM	1
Z1	1400109900	POINT TEST	TEST POINT	C940850	18
Z1	1900090000	EXTRACTEUR CARTE ROUGE TR 534	EXTRACTOR RED BOARD TR 534	TRELEC	1
Z4	4900080000	ENTRETOISE DE CI MON 10L	PC SPACER MON 10L	JERMYN	1
Z5	5500040000	TUBE B30 GT 4.1X2X3	TUBE B30 GT 4.1X2X3	COFELEC	1
Z6	6400530000	OEUillet LAITON N° 2070	FIXING EYELET BRASS .. N° 2070	MFOM	2

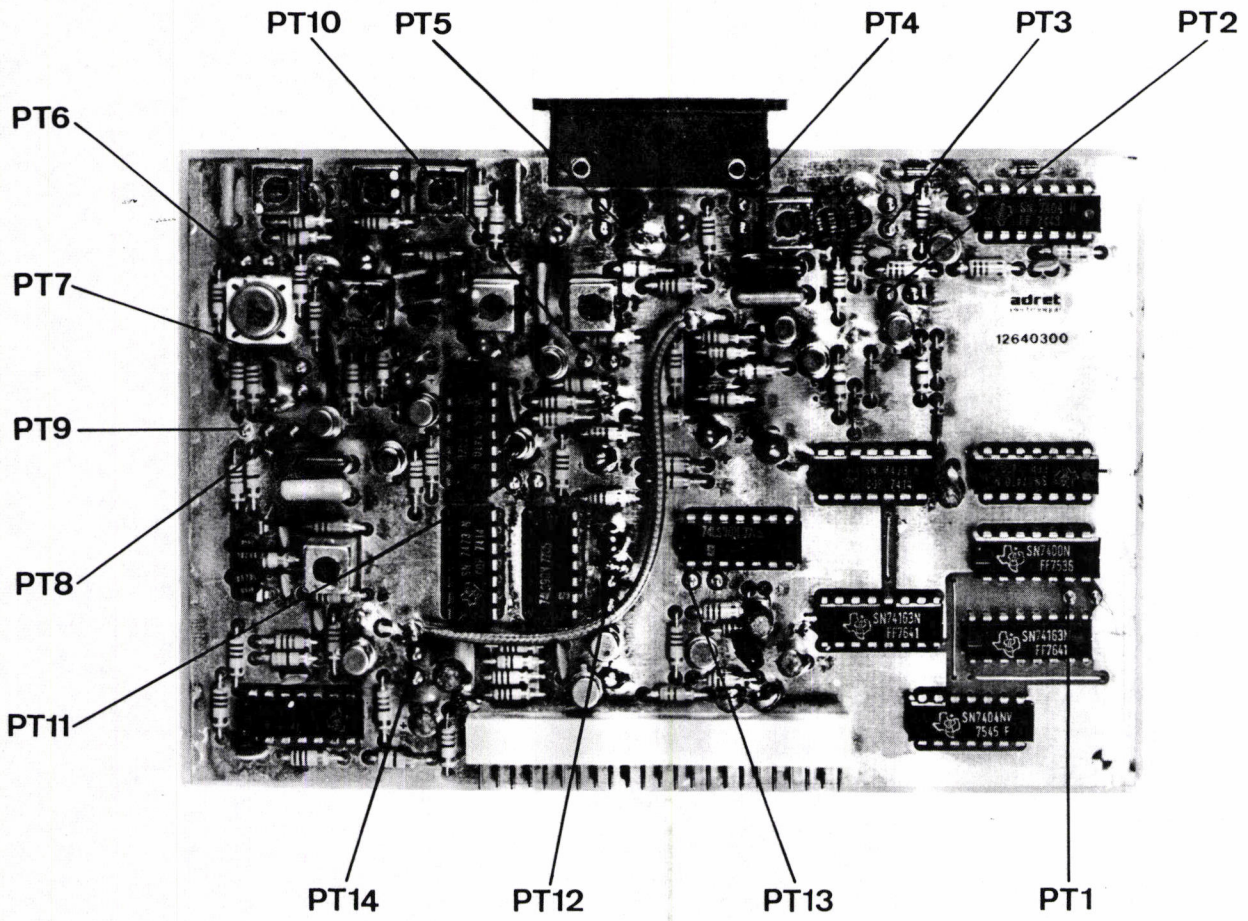


PLATE VI-5

PLANCHE VI-5

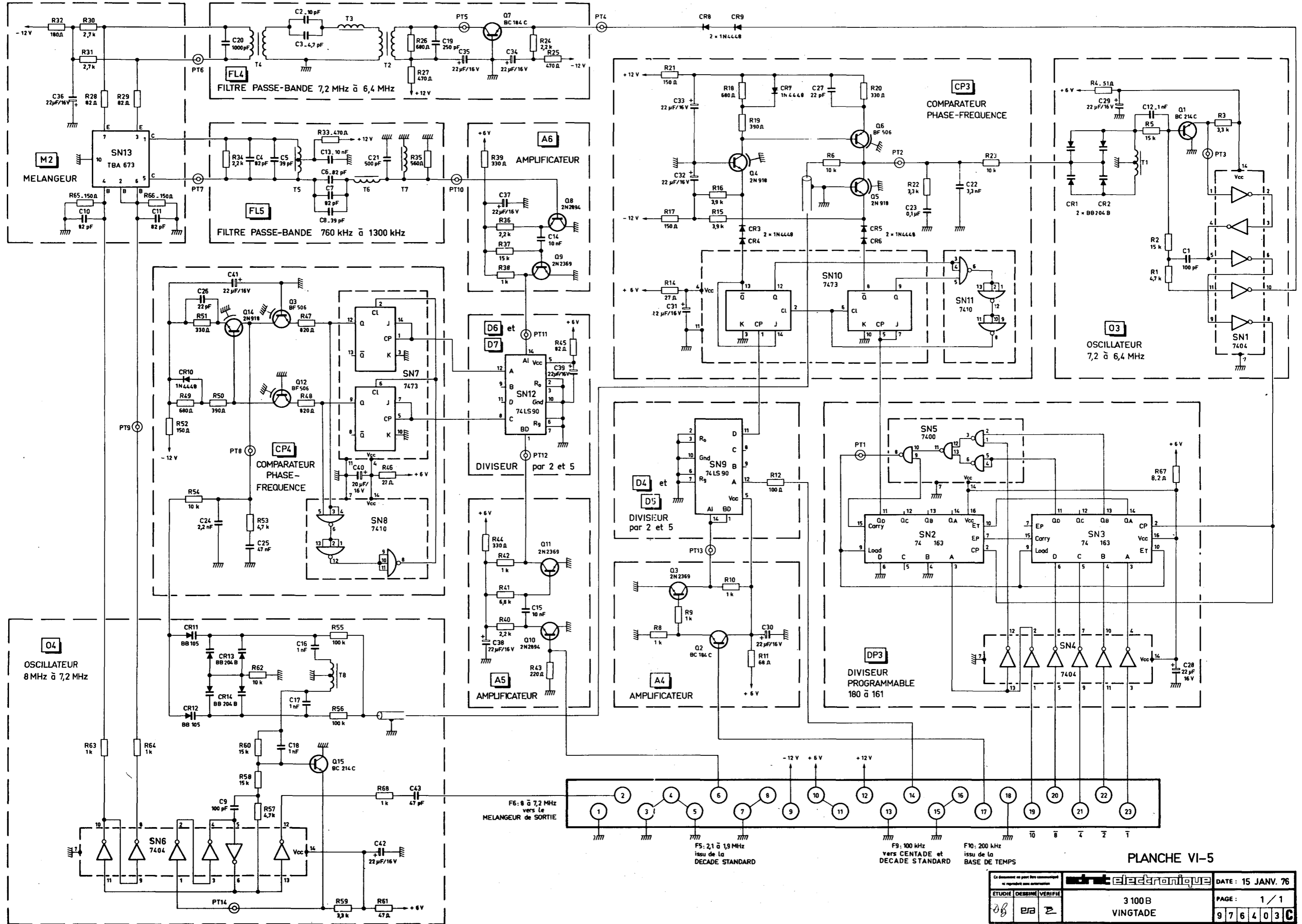


PLANCHE VI-5

REPERE INDEXE	REF. ADRET PART NUMBER	DESCRIPTION	PART DESCRIPTION	FOURNISSEUR/PLAN SUPPLIER/DRAWING	QTE QTY
B -001	1423000400	TM 23 MCIG	MALE CARTE	TM 23 MCIG	MALE TRELEC
C -001	3120011000	100PF 2,5 N10	2222 680 58 101	100PF 2,5 N10	2222 680 58 101 COGECO
C -002	3120001000	10PF 2,5 F	2222 680 10 109	10PF 2,5 F	2222 680 10 109 COGECO
C -003	31200094700	4 7PF 2,5	2222 680 09 478	4 7PF 2,5	2222 680 09 478 COGECO
C -004	3120008200	82PF 2,5	2222 680 10 829	82PF 2,5	2222 680 10 829 COGECO
C -005	3120003900	39PF 2,5	2222 680 10 399	39PF 2,5	2222 680 10 399 COGECO
C -006	3120008200	82PF 2,5	2222 680 10 829	82PF 2,5	2222 680 10 829 COGECO
C -007	3120008200	82PF 2,5	2222 680 10 829	82PF 2,5	2222 680 10 829 COGECO
C -008	3120003900	39PF 2,5	2222 680 10 399	39PF 2,5	2222 680 10 399 COGECO
C -009	3120011000	100PF 2,5 N10	2222 680 58 101	100PF 2,5 N10	2222 680 58 101 COGECO
C -010	3120008200	82PF 2,5	2222 680 10 829	82PF 2,5	2222 680 10 829 COGECO
C -011	3120008200	82PF 2,5	2222 680 10 829	82PF 2,5	2222 680 10 829 COGECO
C -012	3120021000	1 NF 2,5	2222 630 08 102	1 NF 2,5	2222 630 08 102 COGECO
C -013	3150031000	10NF 5,08 63U	629-09-103	10NF 5,08 63U	629-09-103 RTC
C -014	3150031000	10NF 5,08 63U	629-09-103	10NF 5,08 63U	629-09-103 RTC
C -015	3150031000	10NF 5,08 63U	629-09-103	10NF 5,08 63U	629-09-103 RTC
C -016	3120021000	1 NF 2,5	2222 630 08 102	1 NF 2,5	2222 630 08 102 COGECO
C -017	3120021000	1 NF 2,5	2222 630 08 102	1 NF 2,5	2222 630 08 102 COGECO
C -018	3120021000	1 NF 2,5	2222 630 08 102	1 NF 2,5	2222 630 08 102 COGECO
C -019	3300249000	249PF 7,6 2% 250V	.. CA115	249PF 7,6 2% 250V	.. CA115 PI
C -020	3301100000	1000PF 7,6 2% 250V	.. CA115	1000PF 7,6 2% 250V	.. CA115 PI
C -021	3300487000	487PF 7,6 2% 300V	.. CA115	487PF 7,6 2% 300V	.. CA115 PI
C -022	3232330000	3300PF 10(10%400V)	222236855332	3300PF 10(10%400V)	222236855332 COGECO
C -023	3234100000	0,1MMF 10(10%250V)	222236845104	0,1MMF 10(10%250V)	222236845104 COGECO
C -024	3232220000	2200PF 10(10%400V)	222236855222	2200PF 10(10%400V)	222236855222 COGECO
C -025	3233470000	47NF 10(10%250V)	222236845473	47NF 10(10%250V)	222236845473 COGECO
C -026	3120002200	22PF 2,5 K	2222 680 10 229	22PF 2,5 K	2222 680 10 229 COGECO
C -027	3120002200	22PF 2,5 K	2222 680 10 229	22PF 2,5 K	2222 680 10 229 COGECO
C -028	3700150000	10MMF/25V 2,54 20% REF:489D	A1	10MMF/25V 2,54 20% REF:489D	A1 SPRAGUE
C -029	3700150000	10MMF/25V 2,54 20% REF:489D	A1	10MMF/25V 2,54 20% REF:489D	A1 SPRAGUE
C -030	3700150000	10MMF/25V 2,54 20% REF:489D	A1	10MMF/25V 2,54 20% REF:489D	A1 SPRAGUE
C -031	3700150000	10MMF/25V 2,54 20% REF:489D	A1	10MMF/25V 2,54 20% REF:489D	A1 SPRAGUE
C -032	3700150000	10MMF/25V 2,54 20% REF:489D	A1	10MMF/25V 2,54 20% REF:489D	A1 SPRAGUE
C -033	3700150000	10MMF/25V 2,54 20% REF:489D	A1	10MMF/25V 2,54 20% REF:489D	A1 SPRAGUE
C -034	3700150000	10MMF/25V 2,54 20% REF:489D	A1	10MMF/25V 2,54 20% REF:489D	A1 SPRAGUE
C -035	3700150000	10MMF/25V 2,54 20% REF:489D	A1	10MMF/25V 2,54 20% REF:489D	A1 SPRAGUE
C -036	3700150000	10MMF/25V 2,54 20% REF:489D	A1	10MMF/25V 2,54 20% REF:489D	A1 SPRAGUE
C -037	3700150000	10MMF/25V 2,54 20% REF:489D	A1	10MMF/25V 2,54 20% REF:489D	A1 SPRAGUE
C -038	3700150000	10MMF/25V 2,54 20% REF:489D	A1	10MMF/25V 2,54 20% REF:489D	A1 SPRAGUE
C -039	3700150000	10MMF/25V 2,54 20% REF:489D	A1	10MMF/25V 2,54 20% REF:489D	A1 SPRAGUE
C -040	3700150000	10MMF/25V 2,54 20% REF:489D	A1	10MMF/25V 2,54 20% REF:489D	A1 SPRAGUE
C -041	3700150000	10MMF/25V 2,54 20% REF:489D	A1	10MMF/25V 2,54 20% REF:489D	A1 SPRAGUE
C -042	3700150000	10MMF/25V 2,54 20% REF:489D	A1	10MMF/25V 2,54 20% REF:489D	A1 SPRAGUE
C -043	3120004700	47PF 2,5	2222 680 10 479	47PF 2,5	2222 680 10 479 COGECO
D -001	4500210000	BB 204 B 'BOITIER TO 92'	BB 204 B 'BOX TO 92' RTC
D -002	4500210000	BB 204 B 'BOITIER TO 92'	BB 204 B 'BOX TO 92' RTC
D -003	4500310000	1 N 4448	1 N 4448 ITT
D -004	4500310000	1 N 4448	1 N 4448 ITT
D -005	4500310000	1 N 4448	1 N 4448 ITT
D -006	4500310000	1 N 4448	1 N 4448 ITT
D -007	4500310000	1 N 4448	1 N 4448 ITT
D -008	4500310000	1 N 4448	1 N 4448 ITT
D -009	4500310000	1 N 4448	1 N 4448 ITT
D -010	4500310000	1 N 4448	1 N 4448 ITT
D -011	4500550000	OF 643 (OF555-BB4058)	OF 643 (OF555-BB4058) RTC
D -012	4500550000	OF 643 (OF555-BB4058)	OF 643 (OF555-BB4058) RTC
D -013	4500210000	BB 204 B 'BOITIER TO 92'	BB 204 B 'BOX TO 92' RTC
D -014	4500210000	BB 204 B 'BOITIER TO 92'	BB 204 B 'BOX TO 92' RTC
Q -001	4300110000	BC560C /416C/415C/559C(BC214C)	BC560C /413C/415C/559C(BC214C) RTC
Q -002	4300190000	BC550C /414C/413C/549C(BC184C)	BC550C /414C/413C/549C(BC184C) RTC
Q -003	4300050000	2N2369 A	2N2369 A MOTOROLA
Q -004	4300040000	2 N 918	2 N 918 SGS
Q -005	4300040000	2 N 918	2 N 918 SGS
Q -006	4300610000	BF 506	BF 506 MOTOROLA
Q -007	4300190000	BC550C /414C/413C/549C(BC184C)	BC550C /414C/413C/549C(BC184C) RTC
Q -008	4300070000	2N2894	2N2894 MOTOROLA
Q -009	4300050000	2N2369 A	2N2369 A MOTOROLA
Q -010	4300070000	2N2894	2N2894 MOTOROLA
Q -011	4300050000	2N2369 A	2N2369 A MOTOROLA
Q -012	4300610000	BF 506	BF 506 MOTOROLA
Q -013	4300610000	BF 506	BF 506 MOTOROLA
Q -014	4300040000	2 N 918	2 N 918 SGS
Q -015	4300110000	BC560C /416C/415C/559C(BC214C)	BC560C /413C/415C/559C(BC214C) RTC
R -001	2210024700	4K7	5% N4	4K7	5% N4 SOUCOR
R -002	2210031500	15K	5% N4	15K	5% N4 SOUCOR
R -003	2210023300	3K3	5% N4	3K3	5% N4 SOUCOR
R -004	2210005100	51R	5% N4	51R	5% N4 SOUCOR
R -005	2210031500	15K	5% N4	15K	5% N4 SOUCOR
R -006	2210031000	10K	5% N4	10K	5% N4 SOUCOR

0264030000 08 VINGTADE(A98)3100 08 TWENTIES-INCREME. UNIT 3100 H931821.C976403

REPERE INDEXE	REF. ADRET PART NUMBER	DESCRIPTION	PART DESCRIPTION	FOURNISSEUR/PLAN SUPPLIER/DRAWING	QTE QTY
R -008	2210021000	1K0	5% N4	SOUCOR	1
R -009	2210021000	1K0	5% N4	SOUCOR	1
R -010	2210021000	1K0	5% N4	SOUCOR	1
R -011	2210006800	68R	5% N4	SOUCOR	1
R -012	2210011000	100R	5% N4	SOUCOR	1
R -014	2210002700	27R	5% N4	SOUCOR	1
R -015	2210023900	3K9	5% N4	SOUCOR	1
R -016	2210023900	3K9	5% N4	SOUCOR	1
R -017	2210011500	150R	5% N4	SOUCOR	1
R -018	2210016800	680R	5% N4	SOUCOR	1
R -019	2210013900	390R	5% N4	SOUCOR	1
R -020	2210013300	330R	5% N4	SOUCOR	1
R -021	2210011500	150R	5% N4	SOUCOR	1
R -022	2210023300	3K3	5% N4	SOUCOR	1
R -023	2210031000	10K	5% N4	SOUCOR	1
R -024	2210022200	2K2	5% N4	SOUCOR	1
R -025	2210014700	470R	5% N4	SOUCOR	1
R -026	2210016800	680R	5% N4	SOUCOR	1
R -027	2210014700	470R	5% N4	SOUCOR	1
R -028	2210008200	82R	5% N4	SOUCOR	1
R -029	2210008200	82R	5% N4	SOUCOR	1
R -030	2210022700	2K7	5% N4	SOUCOR	1
R -031	2210022700	2K7	5% N4	SOUCOR	1
R -032	2210011800	180R	5% N4	SOUCOR	1
R -033	2210014700	470R	5% N4	SOUCOR	1
R -034	2210022200	2K2	5% N4	SOUCOR	1
R -035	2210015600	560R	5% N4	SOUCOR	1
R -036	2210022200	2K2	5% N4	SOUCOR	1
R -037	2210031500	15K	5% N4	SOUCOR	1
R -038	2210021000	1K0	5% N4	SOUCOR	1
R -039	2210013300	330R	5% N4	SOUCOR	1
R -040	2210022200	2K2	5% N4	SOUCOR	1
R -041	2210026800	6K8	5% N4	SOUCOR	1
R -042	2210021000	1K0	5% N4	SOUCOR	1
R -043	2210012200	220R	5% N4	SOUCOR	1
R -044	2210013300	330R	5% N4	SOUCOR	1
R -045	2210008200	82R	5% N4	SOUCOR	1
R -046	2210002200	22R	5% N4	SOUCOR	1
R -047	2210018200	820R	5% N4	SOUCOR	1
R -048	2210018200	820R	5% N4	SOUCOR	1
R -049	2210016800	680R	5% N4	SOUCOR	1
R -050	2210013900	390R	5% N4	SOUCOR	1
R -051	2210013300	330R	5% N4	SOUCOR	1
R -052	2210011500	150R	5% N4	SOUCOR	1
R -053	2210024700	4K7	5% N4	SOUCOR	1
R -054	2210031000	10K	5% N4	SOUCOR	1
R -055	2210041000	100K	5% N4	SOUCOR	1
R -056	2210041000	100K	5% N4	SOUCOR	1
R -057	2210024700	4K7	5% N4	SOUCOR	1
R -058	2210031500	15K	5% N4	SOUCOR	1
R -059	2210023300	3K3	5% N4	SOUCOR	1
R -060	2210031500	15K	5% N4	SOUCOR	1
R -061	2210004700	47R	5% N4	SOUCOR	1
R -062	2210031000	10K	5% N4	SOUCOR	1
R -063	2210021000	1K0	5% N4	SOUCOR	1
R -064	2210021000	1K0	5% N4	SOUCOR	1
R -065	2210011500	150R	5% N4	SOUCOR	1
R -066	2210011500	150R	5% N4	SOUCOR	1
R -067	2300098200	8R2 SFR 25 1/4W 5% RC2T	8R2 SFR 25 1/4W 5% RC2T	RTC	1
R -068	2210021000	1K0	5% N4	SOUCOR	1
SN -001	4110740400	SN 7404 N	SN 7404 N	TEXAS	1
SN -002	4117416300	SN 74163 N	SN 74163 N	TEXAS	1
SN -003	4117416300	SN 74163 N	SN 74163 N	TEXAS	1
SN -004	4110740400	SN 7404 N	SN 7404 N	TEXAS	1
SN -005	4110740000	SN 7400 N	SN 7400 N	TEXAS	1
SN -006	4110740400	SN 7404 N	SN 7404 N	TEXAS	1
SN -007	4110747300	SN 7473 N	SN 7473 N	TEXAS	1
SN -008	4110741000	SN 7410 N	SN 7410 N	TEXAS	1
SN -009	4150749000	SN 74 LS 90 N 3	SN 74 LS 90 N 3	TEXAS	1
SN -010	4110747300	SN 7473 N	SN 7473 N	TEXAS	1
SN -011	4110741000	SN 7410 N	SN 7410 N	TEXAS	1
SN -012	4150749000	SN 74 LS 90 N 3	SN 74 LS 90 N 3	TEXAS	1
SN -013	4200110000	TBA 673 MODULATEUR 4 QUADRANS.	TBA 673 MODULATOR 4 FACES	RTC	1
T -001	0213510000	01 F108 14+14 SPIRES 4101	01 F108 14+14 TURNS 4101	Z94 F108.....28	1
T -002	0217050000	00 F108 10X5 SPIRES	00 F108 10X5 TURNS	Z94 F100.....15	1
T -003	0214420000	11 F108 41 SPIRES	01 F108 41 TURNS	Z94 F108.....41	1
T -004	0217040000	00 F108 5X5 SPIRES	00 F108 5X5 TURNS	Z94 F108.....10	1
T -005	0213550000	01 F2 50+50 SPIRES	01 F2 50+50 TURNS	Z94 F2.....100	1
T -006	0216240000	01 F2 78 SPIRES	01 F2 78 TURNS	Z94 F2.....78	1

REPERE INDEXE	REF. ADRET PART NUMBER	DESCRIPTION	PART DESCRIPTION	FOURNISSEUR/PLAN SUPPLIER/DRAWING	QTE QTY
T -007	0214090000	01 F2 49 SPIRES	01 F2 49 TURNS	Z94 F2.....29	1
T -008	0211200000	01 F10B 12+12 SPIRES	01 F10B 12+12 TURNS	Z94 F10B.....24	1
Z1	1100430000	COAX KX 21 A	COAX KX 21 A	FILECA	0
Z1	1264030400	CI VINGTADE 3100B	TWENTY INCREMENT UNIT .. 3100B	H99.....TM	1
Z1	1400109900	POINT TEST	TEST POINT	C940850	27
Z1	1900090000	EXTRACTEUR CARTE ROUGE TR 534	EXTRACTOR RED BOARD TR 534	TRELEC	1
Z4	4900080000	ENTRETOISE DE CI MON 10L	PC SPACER MON 10L	JERMYN	1
Z5	5400050000	CALE ISOLANTE NEOSID POUR CI	NEOSID INSULATING QUOIN FOR PC	-940008	8
Z6	6400280000	PLOT A FOURCHE SOUDE . BFMQ13C	SOLDERED FORK CONTACT BFMQ13C	COMATEL	2
Z6	6400530000	OEILLET LAITON N° 2070	FIXING EYELET BRASS .. N° 2070	MFOM	2

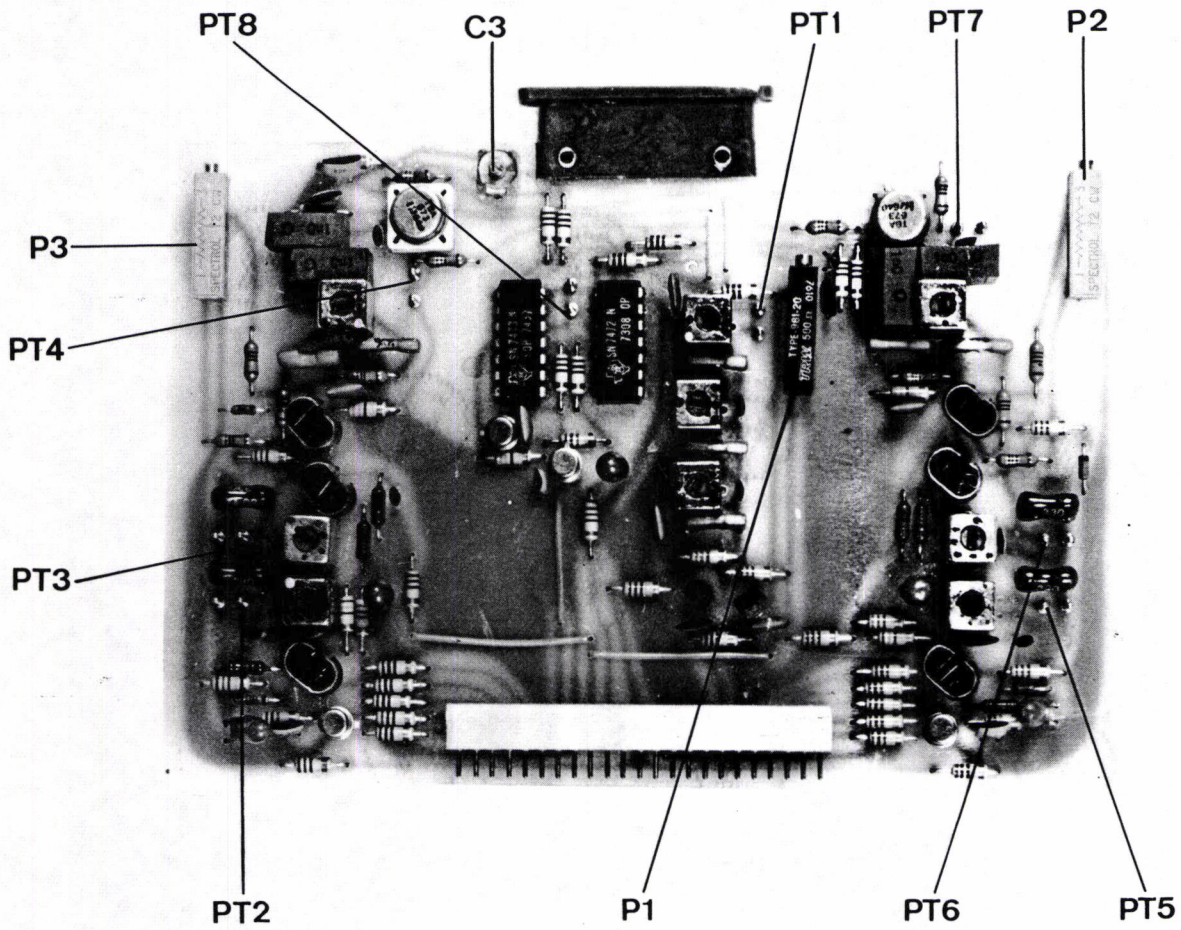
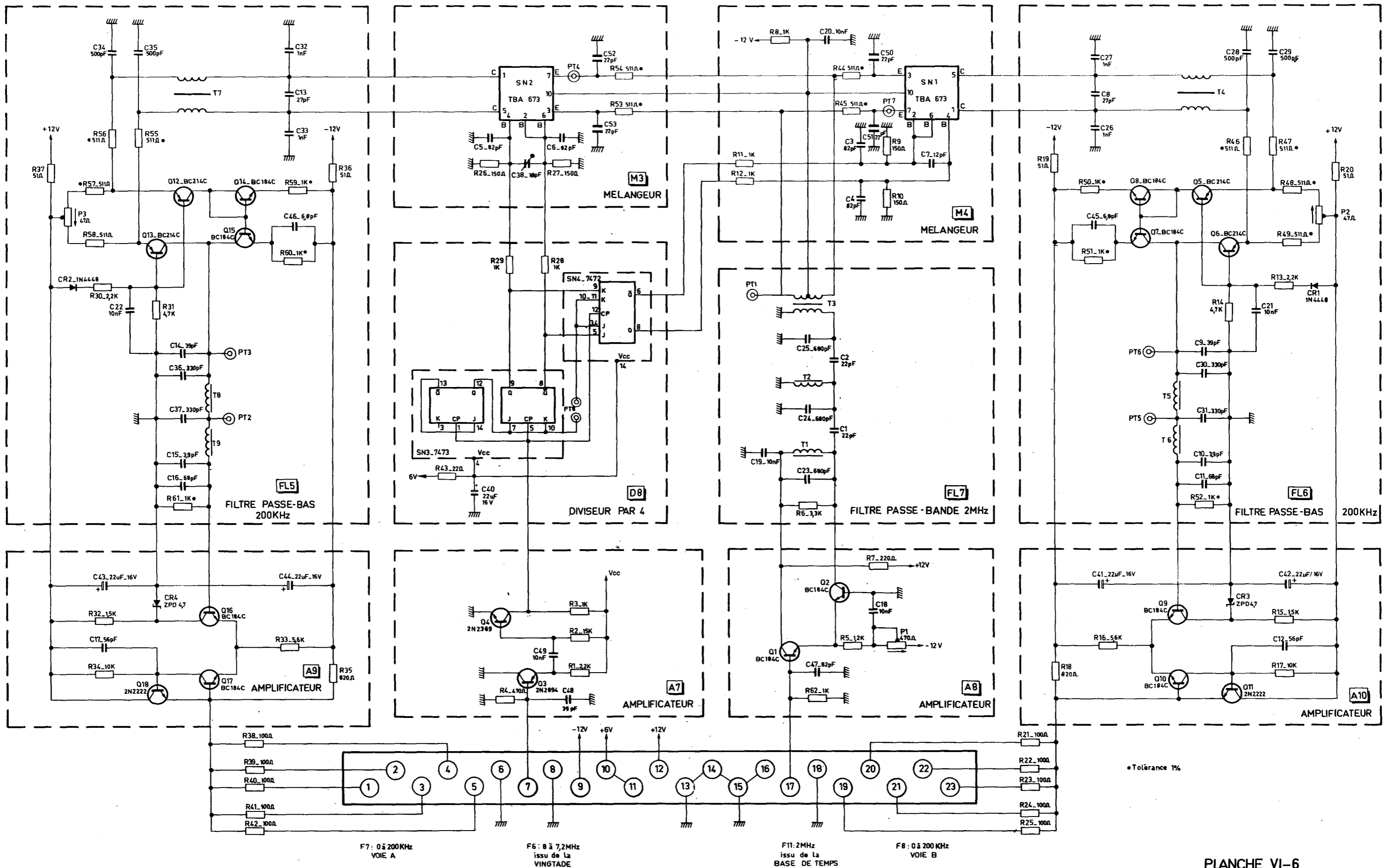


PLATE VI-6

PLANCHE VI-6



* Tolérance 1%

PLANCHE VI-6

<small>Ce document ne peut être réproduit ni reproduit sans autorisation</small>			edrat électronique	DATE: FEVRIER 76
ETUDE: <i>xb</i>	DESSIN: <i>ELUCAS</i>	VERIFIE: <i>z</i>	3100B	PAGE: 1 / 1
			MELANGEUR DE SORTIE	976404A

*0264040000 05 MEL.FILTRE SORTIE (A98)3100 * 05 OUTPUT FILTER MIXER 3100 F931825.A976404 *

REPERE INDEXE	REF. ADRET PART NUMBER	DESCRIPTION	PART DESCRIPTION	FOURNISSEUR/PLAN SUPPLIER/DRAWING	QTE QTY
B	-001	1423000400 TM 23 MCIG	MALE CARTE	TM 23 MCIG MALE TREC	1
C	-001	3120002200 22PF 2,5 'K'	2222 680 10 229	2222 680 10 229 COGECO	1
C	-002	3120002200 22PF 2,5 'K'	2222 680 10 229	2222 680 10 229 COGECO	1
C	-003	3120008200 82PF 2,5	2222 680 10 829	2222 680 10 829 COGECO	1
C	-004	3120008200 82PF 2,5	2222 680 10 829	2222 680 10 829 COGECO	1
C	-005	3120008200 82PF 2,5	2222 680 10 829	2222 680 10 829 COGECO	1
C	-006	3120008200 82PF 2,5	2222 680 10 829	2222 680 10 829 COGECO	1
C	-007	3120001200 12PF 2,5 'G'	2222 680 10 129	2222 680 10 129 COGECO	1
C	-008	3120002700 27PF 2,5 'L'	2222 680 10 279	2222 680 10 279 COGECO	1
C	-009	3120003900 39PF 2,5	2222 680 10 399	2222 680 10 399 COGECO	1
C	-010	3120093900 3,9PF 2,5 'A'	2222 680 09 398	2222 680 09 398 COGECO	1
C	-011	3120006800 68PF 2,5	2222 680 10 689	2222 680 10 689 COGECO	1
C	-012	3120005600 56PF 2,5	2222 680 10 569	2222 680 10 569 COGECO	1
C	-013	3120002700 27PF 2,5 'L'	2222 680 10 279	2222 680 10 279 COGECO	1
C	-014	3120003900 39PF 2,5	2222 680 10 399	2222 680 10 399 COGECO	1
C	-015	3120093900 3,9PF 2,5 'A'	2222 680 09 398	2222 680 09 398 COGECO	1
C	-016	3120006800 68PF 2,5	2222 680 10 689	2222 680 10 689 COGECO	1
C	-017	3120005600 56PF 2,5	2222 680 10 569	2222 680 10 569 COGECO	1
C	-018	3150031000 10NF 5,08 63V	629-09-103	629-09-103 RTC	1
C	-019	3150031000 10NF 5,08 63V	629-09-103	629-09-103 RTC	1
C	-020	3150031000 10NF 5,08 63V	629-09-103	629-09-103 RTC	1
C	-021	3150031000 10NF 5,08 63V	629-09-103	629-09-103 RTC	1
C	-022	3150031000 10NF 5,08 63V	629-09-103	629-09-103 RTC	1
C	-023	3300680000 680PF 7,6 5% 300V .. CA115	680PF 7,6 5% 300V .. CA115	680PF 7,6 5% 300V .. CA115 PI	1
C	-024	3300680000 680PF 7,6 5% 300V .. CA115	680PF 7,6 5% 300V .. CA115	680PF 7,6 5% 300V .. CA115 PI	1
C	-025	3300680000 680PF 7,6 5% 300V .. CA115	680PF 7,6 5% 300V .. CA115	680PF 7,6 5% 300V .. CA115 PI	1
C	-026	3301100000 1000PF 7,6 2% 250V .. CA115	1000PF 7,6 2% 250V .. CA115	1000PF 7,6 2% 250V .. CA115 PI	1
C	-027	3301100000 1000PF 7,6 2% 250V .. CA115	1000PF 7,6 2% 250V .. CA115	1000PF 7,6 2% 250V .. CA115 PI	1
C	-028	3300487000 487PF 7,6 2% 300V .. CA115	487PF 7,6 2% 300V .. CA115	487PF 7,6 2% 300V .. CA115 PI	1
C	-029	3300487000 487PF 7,6 2% 300V .. CA115	487PF 7,6 2% 300V .. CA115	487PF 7,6 2% 300V .. CA115 PI	1
C	-030	3390110000 330PF 1% 250V 7,6 .. 59SP	330PF 1% 250V 7,6 .. 59SP	330PF 1% 250V 7,6 .. 59SP GAM	1
C	-031	3390110000 330PF 1% 250V 7,6 .. 59SP	330PF 1% 250V 7,6 .. 59SP	330PF 1% 250V 7,6 .. 59SP GAM	1
C	-032	3301100000 1000PF 7,6 2% 250V .. CA115	1000PF 7,6 2% 250V .. CA115	1000PF 7,6 2% 250V .. CA115 PI	1
C	-033	3301100000 1000PF 7,6 2% 250V .. CA115	1000PF 7,6 2% 250V .. CA115	1000PF 7,6 2% 250V .. CA115 PI	1
C	-034	3300487000 487PF 7,6 2% 300V .. CA115	487PF 7,6 2% 300V .. CA115	487PF 7,6 2% 300V .. CA115 PI	1
C	-035	3300487000 487PF 7,6 2% 300V .. CA115	487PF 7,6 2% 300V .. CA115	487PF 7,6 2% 300V .. CA115 PI	1
C	-036	3390110000 330PF 1% 250V 7,6 .. 59SP	330PF 1% 250V 7,6 .. 59SP	330PF 1% 250V 7,6 .. 59SP GAM	1
C	-037	3390110000 330PF 1% 250V 7,6 .. 59SP	330PF 1% 250V 7,6 .. 59SP	330PF 1% 250V 7,6 .. 59SP GAM	1
C	-038	3600120000 4/20 PF .. REF C010 808 23209	4/20 PF .. REF C010 808 23209	4/20 PF .. REF C010 808 23209 RTC(C010)	1
C	-040	3700150000 10MMF/25V 2,54 20% REF:489D A1	10MMF/25V 2,54 20% REF:489D A1	10MMF/25V 2,54 20% REF:489D A1 SPRAGUE	1
C	-041	3700150000 10MMF/25V 2,54 20% REF:489D A1	10MMF/25V 2,54 20% REF:489D A1	10MMF/25V 2,54 20% REF:489D A1 SPRAGUE	1
C	-042	3700150000 10MMF/25V 2,54 20% REF:489D A1	10MMF/25V 2,54 20% REF:489D A1	10MMF/25V 2,54 20% REF:489D A1 SPRAGUE	1
C	-043	3700150000 10MMF/25V 2,54 20% REF:489D A1	10MMF/25V 2,54 20% REF:489D A1	10MMF/25V 2,54 20% REF:489D A1 SPRAGUE	1
C	-044	3700150000 10MMF/25V 2,54 20% REF:489D A1	10MMF/25V 2,54 20% REF:489D A1	10MMF/25V 2,54 20% REF:489D A1 SPRAGUE	1
C	-045	3120096800 6,8PF 2,5 'D'	2222 680 09 688	2222 680 09 688 COGECO	1
C	-046	3120096800 6,8PF 2,5 'D'	2222 680 09 688	2222 680 09 688 COGECO	1
C	-047	3120008200 82PF 2,5	2222 680 10 829	2222 680 10 829 COGECO	1
C	-048	3120003900 39PF 2,5	2222 680 10 399	2222 680 10 399 COGECO	1
C	-049	3150031000 10NF 5,08 63V	629-09-103	629-09-103 RTC	1
C	-050	3120002200 22PF 2,5 'K'	2222 680 10 229	2222 680 10 229 COGECO	1
C	-051	3120002200 22PF 2,5 'K'	2222 680 10 229	2222 680 10 229 COGECO	1
C	-052	3120002200 22PF 2,5 'K'	2222 680 10 229	2222 680 10 229 COGECO	1
C	-053	3120002200 22PF 2,5 'K'	2222 680 10 229	2222 680 10 229 COGECO	1
D	-001	4500310000 1 N 4448		1 N 4448 ITT	1
D	-002	4500310000 1 N 4448		1 N 4448 ITT	1
D	-003	4600010000 ZPD 4,7		ZPD 4,7 ITT	1
D	-004	4600010000 ZPD 4,7		ZPD 4,7 ITT	1
P	-001	2131470000 470R 3/4" 15T CERMET 43 P		470R 3/4" 15T CERMET 43 P SPECTROL	1
P	-002	2130470000 47R 3/4" 15T CERMET 43 P		47R 3/4" 15T CERMET 43 P SPECTROL	1
P	-003	2130470000 47R 3/4" 15T CERMET 43 P		47R 3/4" 15T CERMET 43 P SPECTROL	1
Q	-001	4300190000 BC550C /414C/413C/549C(BC184C)		BC550C /414C/413C/549C(BC184C) RTC	1
Q	-002	4300190000 BC550C /414C/413C/549C(BC184C)		BC550C /414C/413C/549C(BC184C) RTC	1
Q	-003	4300070000 2N2894		2N2894 MOTOROLA	1
Q	-004	4300050000 2N2369 A		2N2369 A MOTOROLA	1
Q	-005	4300110000 BC560C /416C/415C/559C(BC214C)		BC560C /413C/415C/559C(BC214C) RTC	1
Q	-006	4300110000 BC560C /416C/415C/559C(BC214C)		BC560C /413C/415C/559C(BC214C) RTC	1
Q	-007	4300190000 BC550C /414C/413C/549C(BC184C)		BC550C /414C/413C/549C(BC184C) RTC	1
Q	-008	4300190000 BC550C /414C/413C/549C(BC184C)		BC550C /414C/413C/549C(BC184C) RTC	1
Q	-009	4300190000 BC550C /414C/413C/549C(BC184C)		BC550C /414C/413C/549C(BC184C) RTC	1
Q	-010	4300190000 BC550C /414C/413C/549C(BC184C)		BC550C /414C/413C/549C(BC184C) RTC	1
Q	-011	4300580000 BC 337-25 TO 92 .. (2N2222)		BC 337-25 TO 92 .. (2N2222) ITT	1
Q	-012	4300110000 BC560C /416C/415C/559C(BC214C)		BC560C /413C/415C/559C(BC214C) RTC	1
Q	-013	4300110000 BC560C /416C/415C/559C(BC214C)		BC560C /413C/415C/559C(BC214C) RTC	1
Q	-014	4300190000 BC550C /414C/413C/549C(BC184C)		BC550C /414C/413C/549C(BC184C) RTC	1
Q	-015	4300190000 BC550C /414C/413C/549C(BC184C)		BC550C /414C/413C/549C(BC184C) RTC	1
Q	-016	4300190000 BC550C /414C/413C/549C(BC184C)		BC550C /414C/413C/549C(BC184C) RTC	1
Q	-017	4300190000 BC550C /414C/413C/549C(BC184C)		BC550C /414C/413C/549C(BC184C) RTC	1
Q	-018	4300580000 BC 337-25 TO 92 .. (2N2222)		BC 337-25 TO 92 .. (2N2222) ITT	1
R	-001	2210022200 2K2 5% N4		2K2 5% N4 SOUCOR	1

REPERE INDEXE	REF. ADRET PART NUMBER	DESCRIPTION	PART DESCRIPTION	FOURNISSEUR/PLAN SUPPLIER/DRAWING	QTE QTY
R -002	2210031500	15K	5% N4	SOUCOR	1
R -003	2210021000	1K0	5% N4	SOUCOR	1
R -004	2210014700	470R	5% N4	SOUCOR	1
R -005	2210021200	1K2	5% N4	SOUCOR	1
R -006	2210023300	3K3	5% N4	SOUCOR	1
R -007	2210012200	220R	5% N4	SOUCOR	1
R -008	2210021000	1K0	5% N4	SOUCOR	1
R -009	2210011500	150R	5% N4	SOUCOR	1
R -010	2210011500	150R	5% N4	SOUCOR	1
R -011	2210021000	1K0	5% N4	SOUCOR	1
R -012	2210021000	1K0	5% N4	SOUCOR	1
R -013	2210022200	2K2	5% N4	SOUCOR	1
R -014	2210024700	4K7	5% N4	SOUCOR	1
R -015	2210021500	1K5	5% N4	SOUCOR	1
R -016	2210025600	5K6	5% N4	SOUCOR	1
R -017	2210031000	10K	5% N4	SOUCOR	1
R -018	2210018200	820R	5% N4	SOUCOR	1
R -019	2210005100	51R	5% N4	SOUCOR	1
R -020	2210005100	51R	5% N4	SOUCOR	1
R -021	2210011000	100R	5% N4	SOUCOR	1
R -022	2210011000	100R	5% N4	SOUCOR	1
R -023	2210011000	100R	5% N4	SOUCOR	1
R -024	2210011000	100R	5% N4	SOUCOR	1
R -025	2210011000	100R	5% N4	SOUCOR	1
R -026	2210011500	150R	5% N4	SOUCOR	1
R -027	2210011500	150R	5% N4	SOUCOR	1
R -028	2210021000	1K0	5% N4	SOUCOR	1
R -029	2210021000	1K0	5% N4	SOUCOR	1
R -030	2210022200	2K2	5% N4	SOUCOR	1
R -031	2210024700	4K7	5% N4	SOUCOR	1
R -032	2210021500	1K5	5% N4	SOUCOR	1
R -033	2210025600	5K6	5% N4	SOUCOR	1
R -034	2210031000	10K	5% N4	SOUCOR	1
R -035	2210018200	820R	5% N4	SOUCOR	1
R -036	2210005100	51R	5% N4	SOUCOR	1
R -037	2210005100	51R	5% N4	SOUCOR	1
R -038	2210011000	100R	5% N4	SOUCOR	1
R -039	2210011000	100R	5% N4	SOUCOR	1
R -040	2210011000	100R	5% N4	SOUCOR	1
R -041	2210011000	100R	5% N4	SOUCOR	1
R -042	2210011000	100R	5% N4	SOUCOR	1
R -043	2210002200	22R	5% N4	SOUCOR	1
R -044	2500051100	511R	5% N4	SOUCOR	1
R -045	2500051100	511R	5% N4	SOUCOR	1
R -046	2500051100	511R	5% N4	SOUCOR	1
R -047	2500051100	511R	5% N4	SOUCOR	1
R -048	2500051100	511R	5% N4	SOUCOR	1
R -049	2500051100	511R	5% N4	SOUCOR	1
R -050	2500110000	1K00	5% N4	SOUCOR	1
R -051	2500110000	1K00	5% N4	SOUCOR	1
R -052	2500110000	1K00	5% N4	SOUCOR	1
R -053	2500051100	511R	5% N4	SOUCOR	1
R -054	2500051100	511R	5% N4	SOUCOR	1
R -055	2500051100	511R	5% N4	SOUCOR	1
R -056	2500051100	511R	5% N4	SOUCOR	1
R -057	2500051100	511R	5% N4	SOUCOR	1
R -058	2500051100	511R	5% N4	SOUCOR	1
R -059	2500110000	1K00	5% N4	SOUCOR	1
R -060	2500110000	1K00	5% N4	SOUCOR	1
R -061	2500110000	1K00	5% N4	SOUCOR	1
R -062	2210021000	1K0	5% N4	SOUCOR	1
SN -001	4200110000	TBA 673	MODULATEUR 4 QUADRANS.	TBA 673 MODULATOR 4 FACES	RTC
SN -002	4200110000	TBA 673	MODULATEUR 4 QUADRANS.	TBA 673 MODULATOR 4 FACES	RTC
SN -003	4110747300	SN 7473 N		SN 7473 N	TEXAS
SN -004	4110747200	SN 7472 N		SN 7472 N	TEXAS
T -001	0215500000	02 F2	19,5 SPIRES	02 F2	19.5 TURNS
T -002	0215500000	02 F2	19,5 SPIRES	02 F2	19.5 TURNS
T -003	0217000000	00 F2	19x4+4 SPIRES	00 F2	19x4+4 TURNS
T -004	0217010000	00 F2	78x78 SPIRES	00 F2	78x78 TURNS
T -005	0215280100	00 F2	137 SPIRES	00 F2	137 TURNS
T -006	0214380100	00 F2	90 SPIRES	00 F2	90 TURNS
T -007	0217010000	00 F2	78x78 SPIRES	00 F2	78x78 TURNS
T -008	0215280100	00 F2	137 SPIRES	00 F2	137 TURNS
T -009	0214380100	00 F2	90 SPIRES	00 F2	90 TURNS
Z1	1100520000	FIL. MJ. ETAME. 4/10		TINNED BARE THREAD 4/10	ELECTROFIL
Z1	1264040200	CI MELANGEUR	3100B	MIXER PC	699
Z1	1400109900	POINT TEST		TEST POINT	C940850
Z1	1900090000	EXTRACTEUR CARTE ROUGE	TR 534	EXTRACTOR RED BOARD	TR 534
Z4	4900080000	ENTRETOISE DE CI	MON 10L	PC SPACER	MON 10L

01.88
 *0264040000 05 MEL.FILTRE SORTIE (A98)3100 * 05 OUTPUT FILTER MIXER 3100 F931825.A976404 *

PAGE
12

REP INDEXE	REF. ADRET PART NUMBER	DESCRIPTION	PART DESCRIPTION	FOURNISSEUR/PLAN SUPPLIER/DRAWING	QTE QTY
Z6	6400530000	OEILLET LAITON	N° 2070 * FIXING EYELET BRASS ..	N° 2070 MFOM	2

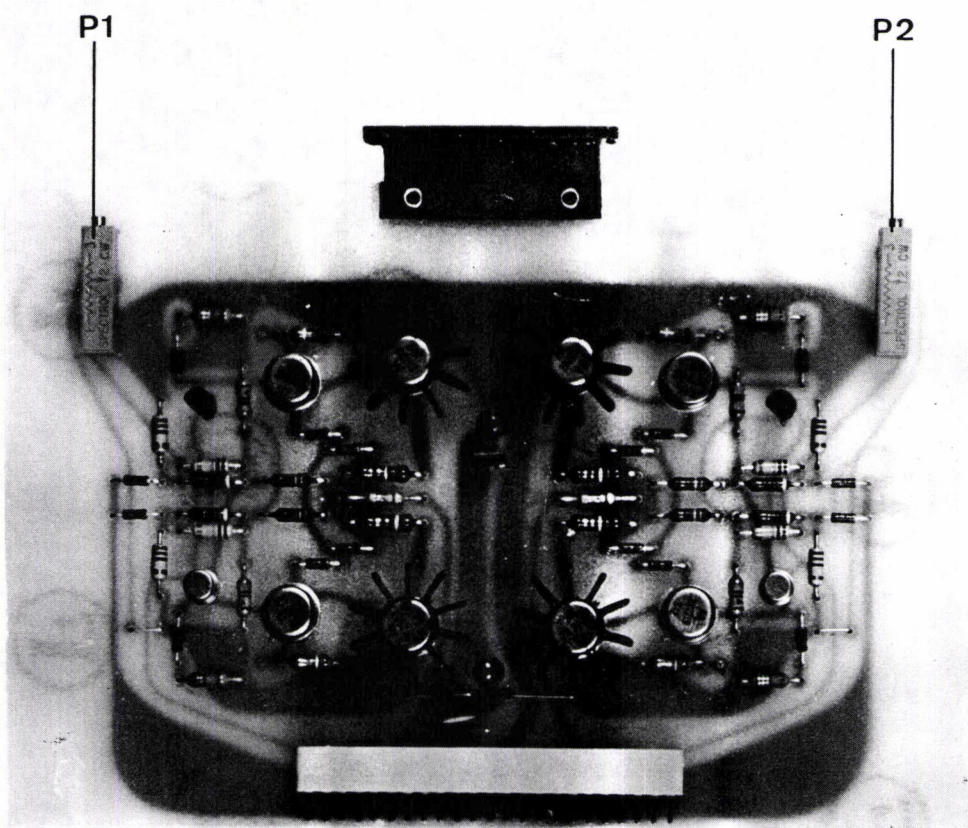
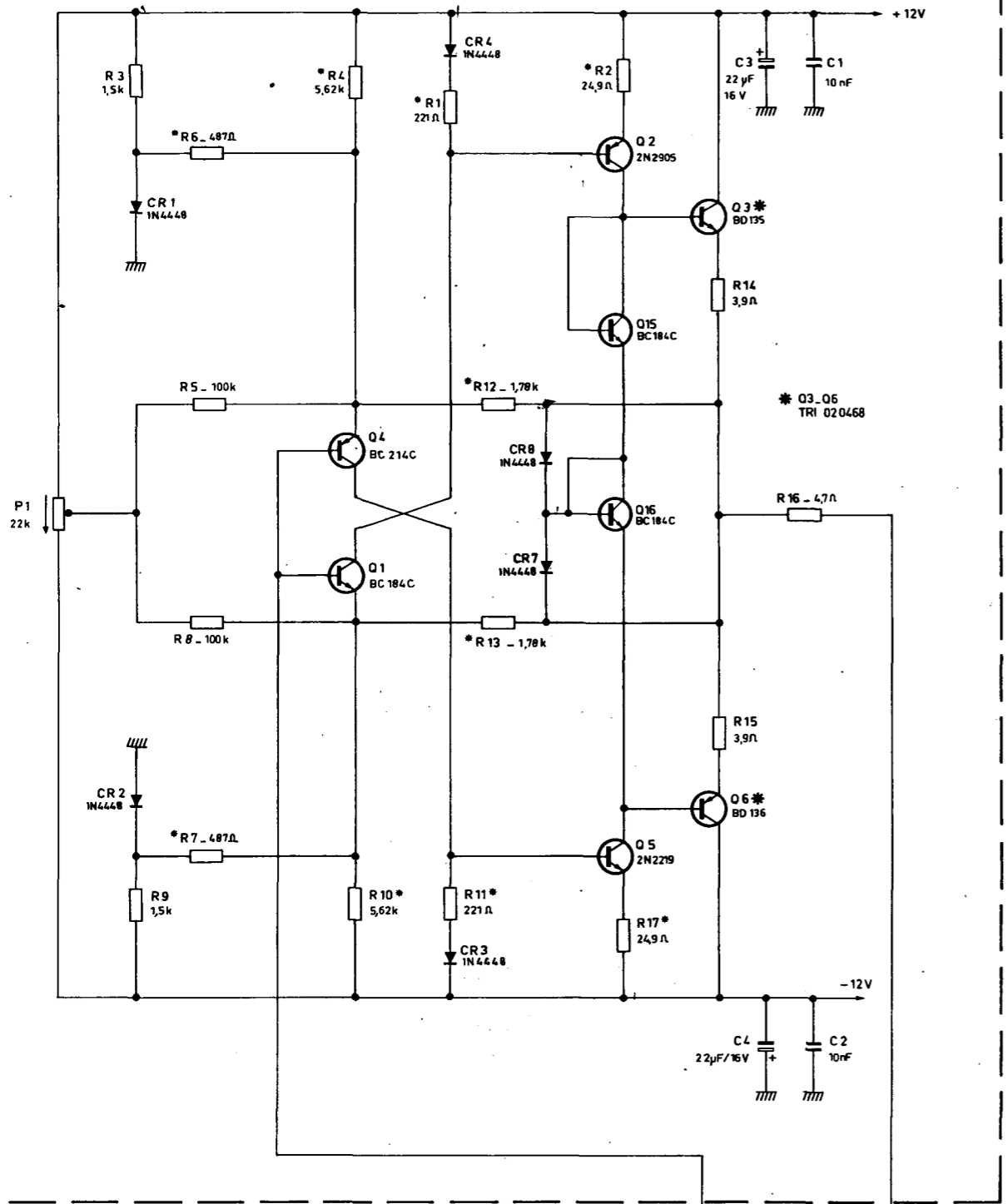


PLATE VI-7

PLANCHE VI-7

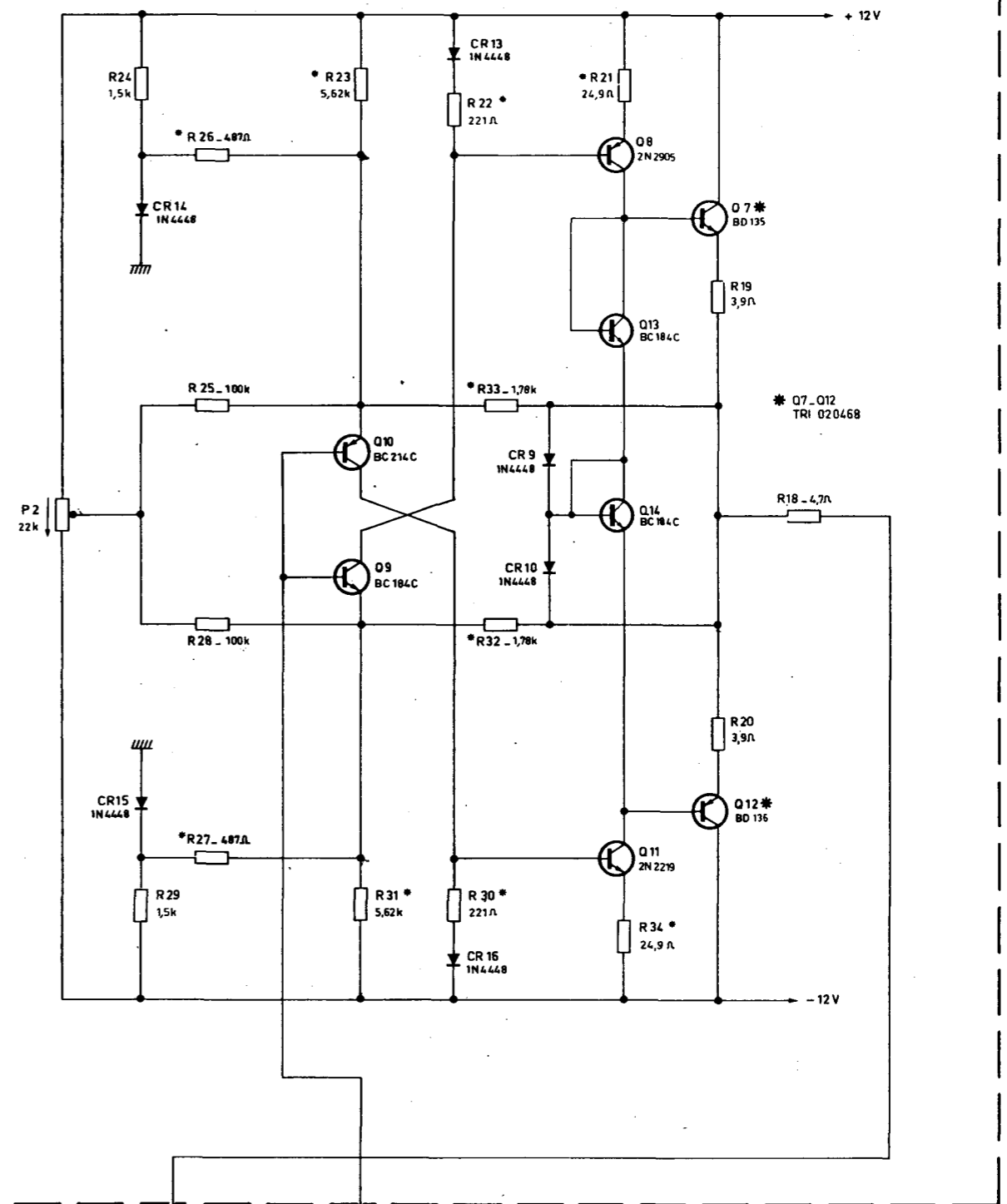
A11

AMPLIFICATEUR
AMPLIFIER

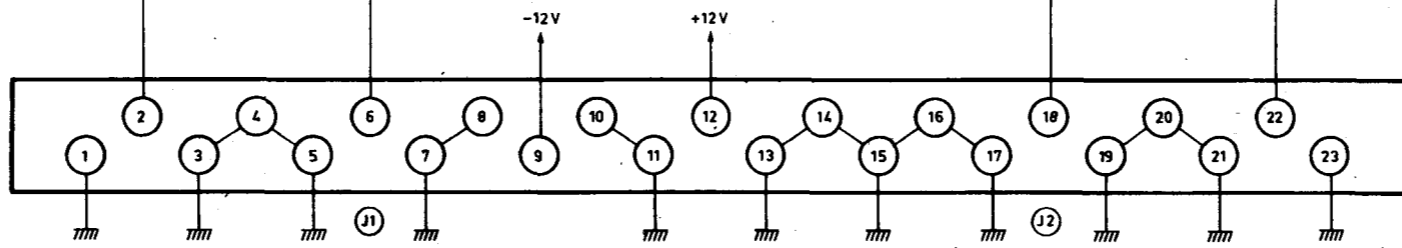


A12

AMPLIFICATEUR
AMPLIFIER



* tolérance 1%
accuracy 1%



F7: 0 à 200kHz
issu du
COMMUTEUR
DE FONCTIONS
F7: 0 to 200kHz
from
FUNCTION SWITCH

sortie A
Main output A

sortie B
Main output B

F8: 0 à 200kHz
issu du
COMMUTEUR
DE FONCTIONS
F8: 0 to 200kHz
from
FUNCTION SWITCH

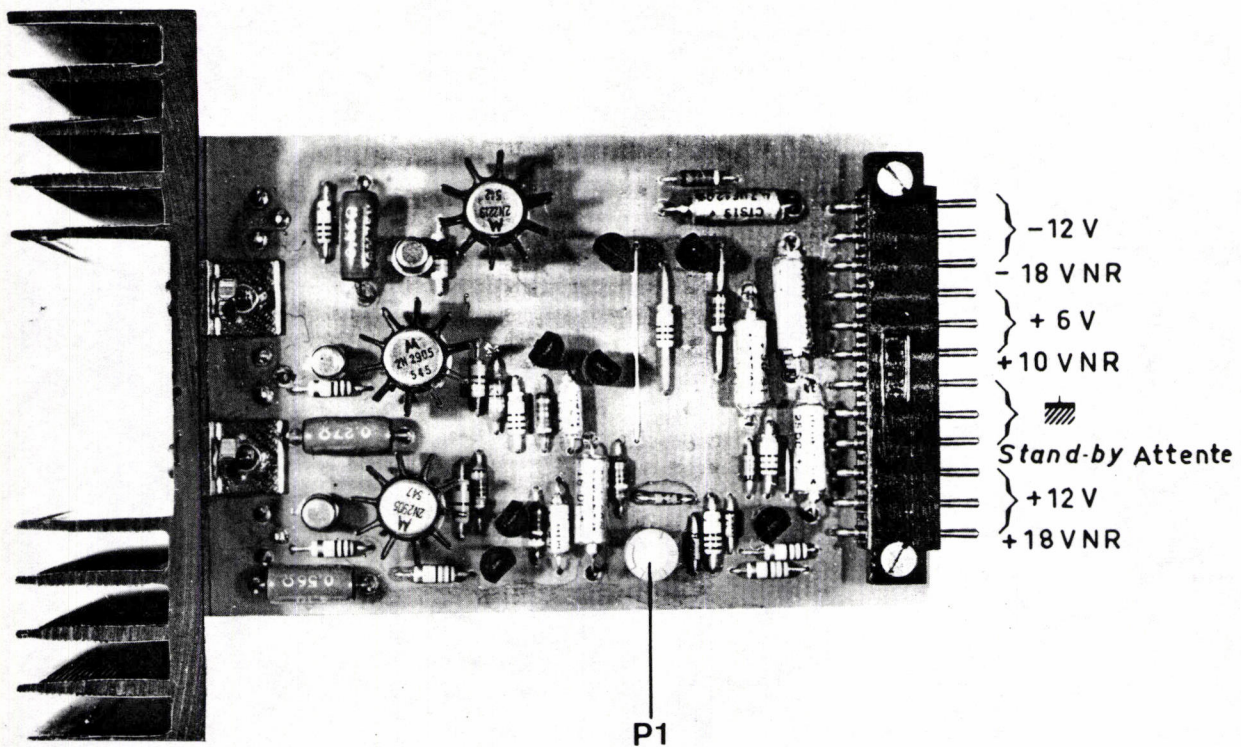
PLANCHE VI-7
PLANCHE VI-7

Ce document ne peut être communiqué ni reproduit sans autorisation			3100B		DATE: JANV 68
ETUDE	DESIGNÉ	VERIFIÉ	AMPLIFICATEUR DE SORTIE OUTPUT AMPLIFIER		
DB	R.V.	✓	971840610		

REPERE INDEXE	REF. ADRET PART NUMBER	DESCRIPTION	PART DESCRIPTION	FOURNISSEUR/PLAN SUPPLIER/DRAWING	QTE QTY
B -001	1423000400	TM 23 MCIG MALE=CARTE=	TM 23 MCIG MALE	TRELEC	1
C -001	3150031000	10NF 5,08 63V 629-09-103	10NF 5,08 63V 629-09-103	RTC	1
C -002	3150031000	10NF 5,08 63V 629-09-103	10NF 5,08 63V 629-09-103	RTC	1
C -003	3700150000	10MMF/25V 2,54 20% REF:489D A1	10MMF/25V 2,54 20% REF:489D A1	SPRAGUE	1
C -004	3700150000	10MMF/25V 2,54 20% REF:489D A1	10MMF/25V 2,54 20% REF:489D A1	SPRAGUE	1
D -001	4500020000	1N4151	1N4151	FU'ITT'	1
D -002	4500020000	1N4151	1N4151	FU'ITT'	1
D -003	4500020000	1N4151	1N4151	FU'ITT'	1
D -004	4500020000	1N4151	1N4151	FU'ITT'	1
D -007	4500020000	1N4151	1N4151	FU'ITT'	1
D -008	4500020000	1N4151	1N4151	FU'ITT'	1
D -009	4500020000	1N4151	1N4151	FU'ITT'	1
D -010	4500020000	1N4151	1N4151	FU'ITT'	1
D -013	4500020000	1N4151	1N4151	FU'ITT'	1
D -014	4500020000	1N4151	1N4151	FU'ITT'	1
D -015	4500020000	1N4151	1N4151	FU'ITT'	1
D -016	4500020000	1N4151	1N4151	FU'ITT'	1
P -001	2133220000	22K 3/4" 15T CERMET 43 P	22K 3/4" 15T CERMET 43 P	SPECTROL	1
P -002	2133220000	22K 3/4" 15T CERMET 43 P	22K 3/4" 15T CERMET 43 P	SPECTROL	1
Q -001	4300190000	BC550C /414C/413C/549C(BC184C)	BC550C /414C/413C/549C(BC184C)	RTC	1
Q -002	4800080000	2N2905	2N2905	RTC	1
Q -003	0204680000	00 BD135/BD136 TRIES ... 3100B	00 BD135/BD136 SORTED ... 3100B	A94.....	1
Q -004	4300110000	BC560C /416C/415C/559C(BC214C)	BC560C /416C/415C/559C(BC214C)	RTC	1
Q -005	4800060000	2N2219	2N2219	RTC	1
Q -007	0204680000	00 BD135/BD136 TRIES ... 3100B	00 BD135/BD136 SORTED ... 3100B	A94.....	1
Q -008	4800080000	2N2905	2N2905	RTC	1
Q -009	4300190000	BC550C /414C/413C/549C(BC184C)	BC550C /414C/413C/549C(BC184C)	RTC	1
Q -010	4300110000	BC560C /416C/415C/559C(BC214C)	BC560C /416C/415C/559C(BC214C)	RTC	1
Q -011	4800060000	2N2219	2N2219	RTC	1
Q -013	4300190000	BC550C /414C/413C/549C(BC184C)	BC550C /414C/413C/549C(BC184C)	RTC	1
Q -014	4300190000	BC550C /414C/413C/549C(BC184C)	BC550C /414C/413C/549C(BC184C)	RTC	1
Q -015	4300190000	BC550C /414C/413C/549C(BC184C)	BC550C /414C/413C/549C(BC184C)	RTC	1
Q -016	4300190000	BC550C /414C/413C/549C(BC184C)	BC550C /414C/413C/549C(BC184C)	RTC	1
R -001	2500022100	221R = 1% 0,3 W SMA207	221R = 1% 0,3 W SMA207	DRALORIC	1
R -002	2500924900	24R9 = 1% 0,3 W SMA207	24R9 = 1% 0,3 W SMA207	DRALORIC	1
R -003	2210021500	1K5 5% N4	1K5 5% N4	SOUCOR	1
R -004	2500156200	5K62 = 1% 0,3 W SMA207	5K62 = 1% 0,3 W SMA207	DRALORIC	1
R -005	2210041000	100K 5% N4	100K 5% N4	SOUCOR	1
R -006	2500048700	487R = 1% 0,3 W SMA207	487R = 1% 0,3 W SMA207	DRALORIC	1
R -007	2500048700	487R = 1% 0,3 W SMA207	487R = 1% 0,3 W SMA207	DRALORIC	1
R -008	2210041000	100K 5% N4	100K 5% N4	SOUCOR	1
R -009	2210021500	1K5 5% N4	1K5 5% N4	SOUCOR	1
R -010	2500156200	5K62 = 1% 0,3 W SMA207	5K62 = 1% 0,3 W SMA207	DRALORIC	1
R -011	2500022100	221R = 1% 0,3 W SMA207	221R = 1% 0,3 W SMA207	DRALORIC	1
R -012	2500117800	1K78 = 1% 0,3 W SMA207	1K78 = 1% 0,3 W SMA207	DRALORIC	1
R -013	2500117800	1K78 = 1% 0,3 W SMA207	1K78 = 1% 0,3 W SMA207	DRALORIC	1
R -014	2300093900	3R9 SFR 25 1/4W 5% RC2T	3R9 SFR 25 1/4W 5% RC2T	RTC	1
R -015	2300093900	3R9 SFR 25 1/4W 5% RC2T	3R9 SFR 25 1/4W 5% RC2T	RTC	1
R -016	2300094700	4R7 SFR 25 1/4W 5% RC2T	4R7 SFR 25 1/4W 5% RC2T	RTC	1
R -017	2500924900	24R9 = 1% 0,3 W SMA207	24R9 = 1% 0,3 W SMA207	DRALORIC	1
R -018	2300094700	4R7 SFR 25 1/4W 5% RC2T	4R7 SFR 25 1/4W 5% RC2T	RTC	1
R -019	2300093900	3R9 SFR 25 1/4W 5% RC2T	3R9 SFR 25 1/4W 5% RC2T	RTC	1
R -020	2300093900	3R9 SFR 25 1/4W 5% RC2T	3R9 SFR 25 1/4W 5% RC2T	RTC	1
R -021	2500924900	24R9 = 1% 0,3 W SMA207	24R9 = 1% 0,3 W SMA207	DRALORIC	1
R -022	2500022100	221R = 1% 0,3 W SMA207	221R = 1% 0,3 W SMA207	DRALORIC	1
R -023	2500156200	5K62 = 1% 0,3 W SMA207	5K62 = 1% 0,3 W SMA207	DRALORIC	1
R -024	2210021500	1K5 5% N4	1K5 5% N4	SOUCOR	1
R -025	2210041000	100K 5% N4	100K 5% N4	SOUCOR	1
R -026	2500048700	487R = 1% 0,3 W SMA207	487R = 1% 0,3 W SMA207	DRALORIC	1
R -027	2500048700	487R = 1% 0,3 W SMA207	487R = 1% 0,3 W SMA207	DRALORIC	1
R -028	2210041000	100K 5% N4	100K 5% N4	SOUCOR	1
R -029	2210021500	1K5 5% N4	1K5 5% N4	SOUCOR	1
R -030	2500022100	221R = 1% 0,3 W SMA207	221R = 1% 0,3 W SMA207	DRALORIC	1
R -031	2500156200	5K62 = 1% 0,3 W SMA207	5K62 = 1% 0,3 W SMA207	DRALORIC	1
R -032	2500117800	1K78 = 1% 0,3 W SMA207	1K78 = 1% 0,3 W SMA207	DRALORIC	1
R -033	2500117800	1K78 = 1% 0,3 W SMA207	1K78 = 1% 0,3 W SMA207	DRALORIC	1
R -034	2500924900	24R9 = 1% 0,3 W SMA207	24R9 = 1% 0,3 W SMA207	DRALORIC	1
Z1	1100040000	FIL ORANGE KY30-04	ORANGE THREAD KY30-04	FILECA	0
Z1	1100060000	FIL VERT KY30-04	GREEN THREAD KY30-04	FILECA	0
Z1	1100070000	FIL BLEU KY30-04	BLUE THREAD KY30-04	FILECA	0
Z1	1100520000	FIL.NU.ETAME.4/10	TINNED BARE THREAD 4/10	ELECTROFIL	0
Z1	1100530000	FIL.NU.ETAME.6/10	TINNED BARE THREAD 6/10	ELECTROFIL	0
Z1	1264060100	CI AMPLI DE SORTIE 3100B	PC OUTPUT AMPLIFIER 3100B	E996406.....	1
Z1	1272320000	CI TRANSISTOR PUISSANCE 3100B	POWER TRANSISTOR PC 3100B	#997232	1
Z1	1900090000	EXTRACTEUR CARTE ROUGE TR 534	EXTRACTOR RED BOARD TR 534	TRELEC	1
Z4	4900070000	ENTRETOISE T05 T05-001	SPACER T05 T05-001	JEHRMYN	4
Z4	4900130000	CALE TO 220 REF:AY537-490537	MICA QUIN FOR TO 220 REF C75	SEEN	4
Z4	4900140000	CANON ISOLANT POUR TIP41A-42A	INSULATING CANNON TIP41A-42A	TEXAS	4
Z6	6100031000	TCB M3X10 U DIN7985-7962H INOX	TCB M3X10 U DIN7985-7962H INOX	BD	4

 *0264060100 10 AMPLI DE SORTIE .(A98)3100B * 10 OUTPUT AMPLI 3100B J932723.D976406 *

REPERE INDEXE	REF. ADRET PART NUMBER	DESCRIPTION	PART DESCRIPTION	FOURNISSEUR/PLAN SUPPLIER/DRAWING	QTE QTY
Z6	6100031600	TCB M3X16 U DIN7985-7962H INOX	TCB M3X16 U DIN7985-7962H INOX	BD	4
Z6	6200030000	ECROU H M3 U NF E27-411-5 INOX	NUT H M3 U NF E27-411-5 INOX	BD	8
Z6	6303030000	ACI 3 ONDUFLEX REF 52030132	STEEL 3 ONDUFLEX REF 52030132	NOMEL	4
Z6	6305030000	3 CONTACT ZINC BLANC 55-03-01	STEEL 3 CONTACT REF 55-03-01	NOMEL	4
Z6	6360031000	BAK 3.2X 6X 1 PLATE REF 101	BAK 3.2X 6X 1 PLATE REF 101	MFOM	4
Z6	6400530000	OEILLÉT LAITON N° 2070	FIXING EYELET BRASS .. N° 2070	MFOM	2
Z6	6701270100	ENLIS 2 L=8	ENLIS 2 L=8	ACCEL	4
Z6	6900140000	COLLE ARALDITE	ARALDITE GLUE	SODIEMA	0
Z6	6900480000	RHODORSIL SILICONES PATE 340	RHODORSIL SILICONES PATE 340	RHONE POULENC	0
Z8	8003415900	RADIATEUR AMPLI SORTIE . 3100B	OUTPUT AMPLI DISSIPATOR 3100B	A942644	1



-12 V

-18 VNR

+6 V

+10 VNR



Stand-by Attente

+12 V

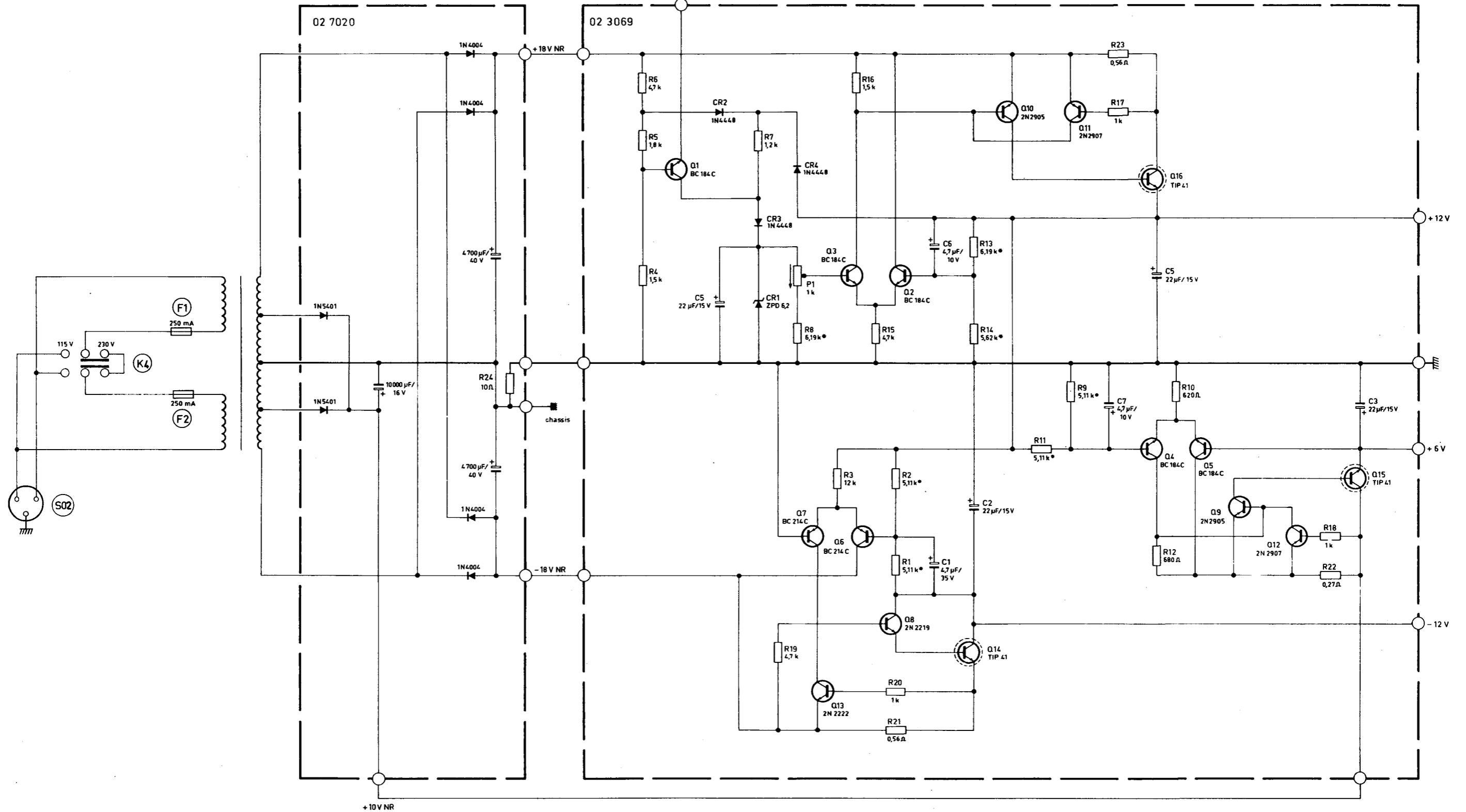
+18 VNR

P1

PLATE VI-12

PLANCHE VI-12

0 Attente
Standby
1 Marche
On



Accuracy 1%
Tolérance 1%

PLATE VI. 20
PLANCHE VI. 20

Ce document ne peut être communiqué ni reproduit sans autorisation			DATE: AVRIL 76	
ETUDE	DESSIN	VERIFIE	PAGE: 1/1	
DB	EB	E	9 7 7 0 2 1	
3U POWER SUPPLY BLOC ALIMENTATION 3U				

REPERE INDEXE	REF. ADRET PART NUMBER	DESCRIPTION	PART DESCRIPTION	FOURNISSEUR/PLAN SUPPLIER/DRAWING	QTE QTY
	001 0230690000	07 CARTE REGULATION .. ALIM 3U	* 07 REGULATION BOARD .. ALIM 3U	FANTOME 2	1
P	-001 2152100000	1 K T05 CERMET T 7 YA	* 1 K T05 CERMET T 7 YA	SFERNICE	1
Q	-014 4800130000	TIP41A	* TIP41A	TEXAS	1
Q	-015 4800130000	TIP41A	* TIP41A	TEXAS	1
Q	-016 4800130000	TIP41A	* TIP41A	TEXAS	1
Z4	4900130000	CALE TO 220 REF:AY537-490537	* MICA QUIN FOR TO 220 REF C75	SEEM	3
Z4	4900140000	CANON ISOLANT POUR TIP41A-42A	* INSULATING CANNON TIP41A-42A	TEXAS	3
Z6	6100030600	TCB M3X 6 U DIN7985-7962H INOX	* TCB M3X 6 U DIN7985-7962H INOX	BD	7
Z6	6305030000	3 CONTACT ZINC BLANC 55-03-01	* STEEL 3 CONTACT REF 55-03-01	NOMEL	2
Z6	6401140000	RIVET POP 3L8 7081-115-SNA-380	* POP RIVET 3L8 7081-115-SNA-380	MFOM	1
Z8	8003414500	CACHE TRANS PUIS ALIM 3U 3100B	* TRANS AND POWER3U FLIPPER3100B	B942326	1
Z8	8003424400	RADIATEUR REGUL ALIM 3U 3100B	* POWER3U REGUL DISSIPATOR 3100B	B942300.....	1

REPERE INDEXE	REF. ADRET PART NUMBER	DESCRIPTION	PART DESCRIPTION	FOURNISSEUR/PLAN SUPPLIER/DRAWING	QTE QTY
B	-001	1412010500 TB 12 MCI	MALE CARTE	TB 12 MCI MALE	TRELEC 1
C	-001	3719470100 4,7uF/35V AXIAL 2222 125 30478		4.7uF/35V AXIAL 2222 125 30478	RTC 1
C	-002	3700170000 22MMF/15V L14 20%	CTS13	22MMF/15V L14 20% CTS13	SPRAGUE 1
C	-003	3700170000 22MMF/15V L14 20%	CTS13	22MMF/15V L14 20% CTS13	SPRAGUE 1
C	-004	3700170000 22MMF/15V L14 20%	CTS13	22MMF/15V L14 20% CTS13	SPRAGUE 1
C	-005	3700170000 22MMF/15V L14 20%	CTS13	22MMF/15V L14 20% CTS13	SPRAGUE 1
C	-006	3700080000 4,7MMF/10V L9 20%	CTS13	4.7MMF/10V L9 20% CTS13	SPRAGUE 1
C	-007	3700080000 4,7MMF/10V L9 20%	CTS13	4.7MMF/10V L9 20% CTS13	SPRAGUE 1
D	-001	4600050000 ZPD 6.2		ZPD 6.2	ITT 1
D	-002	4500310000 1 N 4448		1 N 4448	ITT 1
D	-003	4500310000 1 N 4448		1 N 4448	ITT 1
D	-004	4500310000 1 N 4448		1 N 4448	ITT 1
Q	-001	4300190000 BC550C /414C/413C/549C(BC184C)		BC550C /414C/413C/549C(BC184C)	RTC 1
Q	-002	4300190000 BC550C /414C/413C/549C(BC184C)		BC550C /414C/413C/549C(BC184C)	RTC 1
Q	-003	4300190000 BC550C /414C/413C/549C(BC184C)		BC550C /414C/413C/549C(BC184C)	RTC 1
Q	-004	4300190000 BC550C /414C/413C/549C(BC184C)		BC550C /414C/413C/549C(BC184C)	RTC 1
Q	-005	4300190000 BC550C /414C/413C/549C(BC184C)		BC550C /414C/413C/549C(BC184C)	RTC 1
Q	-006	4300110000 BC560C /416C/415C/559C(BC214C)		BC560C /416C/415C/559C(BC214C)	RTC 1
Q	-007	4300110000 BC560C /416C/415C/559C(BC214C)		BC560C /416C/415C/559C(BC214C)	RTC 1
Q	-008	4800060000 2N2219		2N2219	RTC 1
Q	-009	4800080000 2N2905		2N2905	RTC 1
Q	-010	4800080000 2N2905		2N2905	RTC 1
Q	-011	4300570000 BC 327-25 TO 92	(2N2907)	BC 327-25 TO 92 (2N2907)	ITT 1
Q	-012	4300570000 BC 327-25 TO 92	(2N2907)	BC 327-25 TO 92 (2N2907)	ITT 1
Q	-013	4300580000 BC 337-25 TO 92	(2N2222)	BC 337-25 TO 92 (2N2222)	ITT 1
R	-001	2500151100 5K11 * 1% 0,3 W	SMA207	5K11 * 1% 0,3 W SMA207	DRALORIC 1
R	-002	2500151100 5K11 * 1% 0,3 W	SMA207	5K11 * 1% 0,3 W SMA207	DRALORIC 1
R	-003	2200031200 12K	5% N4	12K 5% N4	SOUCOR 1
R	-004	2210021500 1K5	5% N4	1K5 5% N4	SOUCOR 1
R	-005	2210021800 1K8	5% N4	1K8 5% N4	SOUCOR 1
R	-006	2210024700 4K7	5% N4	4K7 5% N4	SOUCOR 1
R	-007	2210021200 1K2	5% N4	1K2 5% N4	SOUCOR 1
R	-008	2500161900 6K19 * 1% 0,3 W	SMA207	6K19 * 1% 0,3 W SMA207	DRALORIC 1
R	-009	2500151100 5K11 * 1% 0,3 W	SMA207	5K11 * 1% 0,3 W SMA207	DRALORIC 1
R	-010	2210016200 620R	5% N4	620R 5% N4	SOUCOR 1
R	-011	2500151100 5K11 * 1% 0,3 W	SMA207	5K11 * 1% 0,3 W SMA207	DRALORIC 1
R	-012	2210016800 680R	5% N4	680R 5% N4	SOUCOR 1
R	-013	2500161900 6K19 * 1% 0,3 W	SMA207	6K19 * 1% 0,3 W SMA207	DRALORIC 1
R	-014	2500156200 5K62 * 1% 0,3 W	SMA207	5K62 * 1% 0,3 W SMA207	DRALORIC 1
R	-015	2210024700 4K7	5% N4	4K7 5% N4	SOUCOR 1
R	-016	2210021500 1K5	5% N4	1K5 5% N4	SOUCOR 1
R	-017	2210021000 1K0	5% N4	1K0 5% N4	SOUCOR 1
R	-018	2210021000 1K0	5% N4	1K0 5% N4	SOUCOR 1
R	-019	2210024700 4K7	5% N4	4K7 5% N4	SOUCOR 1
R	-020	2210021000 1K0	5% N4	1K0 5% N4	SOUCOR 1
R	-021	2800085600 OR56 4W 10% BOB	RUM 4X10	OR56 4W 10% BOB RUM 4X10	SFERNICE 1
R	-022	2800082700 OR27 4W 10% BOB	RUM 4X10	OR27 4W 10% BOB RUM 4X10	SFERNICE 1
R	-023	2800085600 OR56 4W 10% BOB	RUM 4X10	OR56 4W 10% BOB RUM 4X10	SFERNICE 1
Z1		1100520000 FIL.NU.ETAME 4/10		TINNED BARE THREAD 4/10	ELECTROFIL 0
Z1		1230690200 CI REGULATION		REGULATION PC	C993069 1
Z1		1300590000 SOUPLISSO 0,6X0,9 COULEUR JAUN		SPAGHETTI .6X.9 YELLOW COLORED	HABIA 0
Z4		4900060000 DISSIPATEUR T05-204		DISSIPATOR T05-204	JERMYN 3
Z4		4900070000 ENTRETOISE T05 T05-001		SPACER T05 T05-001	JERMYN 3
Z6		6101111000 TF M2,5X10 U NFE25-123	INOX	TF M2.5X10 U NFE27-113	INOX BD 2
Z6		6200010000 ECROU H M2,5 U NFE27-411-5	INOX	NUT H M2.5 U NFE27-411-5	INOX BD 2
Z6		6303010000 ACI 2,5 ONDUFLEX REF 50025132		STEEL 2.5 ONDUFLEX REF50025132	NOMEL 2
Z6		6400030000 OEILLET D 3 L 4.2 REF 3042		OEILLET D 3 L 4.2 REF 3042	MFOM 2
Z6		6400080000 RIVET D 1,5 L 2,4 REF XC42		RIVET D 1.5 L 2.4 REF XC42	MFOM 25
Z6		6400510000 EQUERRE 10X10 LARG 10 EP 1		ANGLEBRACKET10X10 WIDTH10 EP 1	A943051 2

REPERE INDEXE	REF. ADRET PART NUMBER	DESCRIPTION	PART DESCRIPTION	FOURNISSEUR/PLAN SUPPLIER/DRAWING	QTE QTY
001	0264170100	07 PORTEUR EQUIPE	06 FITTED MOTHER BD	3100B H920574(2).....	1
001	0267310000	05 PORTEUR OPTION EQUIPE	05 FITTED OPTION MOTHER	3100B D920839(2).....	1
001	0270200000	12 BLOC TRANSFO ALIM3U (F.S)	12 3U POWER TRANSFO BLOCK(F.S)	E94...#96.....	1
001	0270280000	07 PLAQUE AVANT EQUIPEE	07 FITTED FRONT PLATE ..	3100B G921015.B942506	1
Z0	0206600000	01 CADRAN 0 A 9 ARRIERE	01 REAR 0 TO 9 FRAME ...	3100B ADRET.....	4
Z0	0206610000	02 CADRAN 0 A 9 AVANT ..	02 FRONT 0 TO 9 FRAME ..	3100B ADRET.....	4
Z0	0264150000	01 PEIGNE AVANT	01 FRONT SPRAY POINTS ...	3100 C920584.....	1
Z1	1100010000	FIL NOIR	BLACK THREAD	KY30-04 FILECA	0
Z1	1100060000	FIL VERT	GREEN THREAD	KY30-04 FILECA	1
Z1	1100210000	FIL NOIR	BLACK THREAD	KY33A02 FILECA	0
Z1	1100230000	FIL ROUGE	RED THREAD	KY33A02 FILECA	0
Z1	1100240000	FIL ORANGE	ORANGE THREAD	KY33A02 FILECA	0
Z1	1100270000	FIL BLEU	BLUE THREAD	KY33A02 FILECA	0
Z1	1100430000	COAX KX 21 A	COAX KX 21 A	FILECA	0
Z1	1100530000	FIL NU.ETAME.6/10	TINNED BARE THREAD 6/10	ELECTROFIL	0
Z1	1100850000	COAX 95 OHM	COAX 95 OHM	RG 180 BU FILOTEX	1
Z1	1300600000	SOUPLISSO 1X1,2 COULEUR JAUNE	SPAGHETTI 1X1.2 YELLOW COLORED	HABIA	0
Z1	1400200500	BNC EMBASE FEMEL ECROU R141557	BNC FEMALE SOCKET NUT R141557	RADIALL	3
Z1	1530208400	INVERSEUR ... REF:039-1584-110	REVERSER ... REF:039-1584-110	METALLO	1
Z6	6100030600	TCB M3X 6 U DIN7985-7962H INOX	TCB M3X 6 U DIN7985-7962H INOX	BD	10
Z6	6100041600	TCB M4X16 U DIN7985-7962H INOX	TCB M4X16 U DIN7985-7962H INOX	BD	8
Z6	6143042000	TCHC M4X20 U DIN912	TCHC M4X20 U DIN912	INOX BD	16
Z6	6200040000	ECROU H M4 U NF E27-411-5 INOX	NUT H M4 U NF E27-411-5 INOX	BD	8
Z6	6300010000	Z 2,5U(5X0,5) NF E27-611 INOX	Z 2,5U(5X0,5) NF E27-611 INOX	BD	4
Z6	6300030100	M 3U (8X0,8) NF E27-611 INOX	INOX M3 X 8X0.8 FLAT	MEAN BD	4
Z6	6300040000	Z 4U (8X0,8) NF E27-611 INOX	Z 4U (8X0,8) NF E27-611 INOX	BD	8
Z6	6300040100	Z 4U (10X0,8) NF E27-611 INOX	Z 4U (10X0,8) NF E27-611 INOX	BD	8
Z6	6305040000	4 CONTACT ZINC BLANC' 55040132	STEEL 4 CONTACT REF55-04-01-32	NOMEL	8
Z6	6400160000	COSSE A SOUDER 3,2 ... REF 519	SOLDERING TERMINAL 3.2 REF 519	MFOM	1
Z6	6400350000	COSSE A SOUDER ... REF 2003E	SOLDERING TERMINAL . REF 2003E	MFOM	3
Z6	6400540000	RIVET POP 2,4 L 6 ALU AD32-ABS	POP RIVET 2.4 L 6 ALU AD32-ABS	MFOM	2
Z6	6400700000	RIVET POP 2,4 L 8,5 ALU ABS 34	POP RIVET 2.4 L 8.5 ALU ABS 34	MFOM	6
Z6	6500590000	10 BOUTON BL/GRIS 4 050-2341	10 BL/GREY BUTTON 4 050-2341	ELMA	3
Z6	6500660000	10 FLECHE BLEU/GRIS 041-2141	10 BLUE/GREY ARROW 041-2141	ELMA	3
Z8	8003406300	PANNEAU ARRIERE	REAR PANEL	3100B B932867	1
Z8	8009506900	ETIQUETTE SIGNALÉTIQUE '3' STD	LABEL '3'	STD B94.....	1
Z8	8103464700	FLASQUE 3'U' PEINT ALU ... STD	FLASK 3'U' PAINTING ALU ..	STD B942324	2
Z8	8103465100	BARREAU STANDARD 'ALU' ... STD	STANDARD BAR 'ALU'	STD ADRET.....	4

0264170100 07 PORTEUR EQUIPE 3100B 06 FITTED MOTHER BD 3100B H920574(2).....

REPERE INDEXE	REF. ADRET PART NUMBER	DESCRIPTION	PART DESCRIPTION	FOURNISSEUR/PLAN SUPPLIER/DRAWING	QTE QTY
Z1	1100520000	FIL.NU.ETAME.4/10	▪ TINNED BARE THREAD 4/10	ELECTROFIL	0
Z1	1264170200	CI PORTEUR	▪ MOTHER PC	3100B C996417.....TM	1
Z1	1300090000	COLLIER	▪ COLLAR	REF H4P HELLERMANN	2
Z1	1423029600	23PTS FEMEL. 8623-23-64-14-335	▪ 23PTS FEMAL. 8623-23-64-14-335	SOURIAU	9
Z1	1900180000	GUIDE CARTE ANTIUIBR. REF R221	▪ BOARD GUIDE	REF R221 TRELEC	18
Z6	6100030800	TCB M3X 8 U DIN7985-7962H INOX	▪ TCB M3X 8 U DIN7985-7962H INOX	BD	6
Z6	6100031000	TCB M3X10 U DIN7985-7962H INOX	▪ TCB M3X10 U DIN7985-7962H INOX	BD	2
Z6	6200030000	ECROU H M3 U NF E27-411-5 INOX	▪ NUT H M3 U NF E27-411-5 INOX	BD	8
Z6	6300030000	Z 3U (6X0,8) NF E27-611 INOX	▪ Z 3U (6X0,8) NF E27-611 INOX	BD	8
Z6	6400020000	OEILLET D 2 L 3.5 . REF 2035	▪ OEILLET D 2 L 3.5 . REF 2035	MFOM	36
Z6	6400280000	PLOT A FOURCHE SOUDE . BFMQ13C	▪ SOLDERED FORK CONTACT BFMQ13C	COMATEL	9
Z6	6400540000	RIVET POP 2,4 L 6 ALU AD32-ABS	▪ POP RIVET 2.4 L 6 ALU AD32-ABS	MFOM	32
Z6	6400700000	RIVET POP 2,4 L 8,5 ALU ABS 34	▪ POP RIVET 2.4 L 8.5 ALU ABS 34	MFOM	10
Z8	8003312300	EQUERRE SUPPORT BAQ.CARTE 2430	▪ BOARD MODULE BASE BRACKET 2430	A941837	2
Z8	8003312400	COTE AVANT BAQUET CARTE 2430	▪ BOARD MODULE FRONT SIDE 2430	B931541	1
Z8	8003312500	COTE ARRIERE BAQUET CARTE 2430	▪ BOARD MODULE REAR SIDE 2430	B931542	1
Z8	8003411900	CLOISON CARTE	▪ BOARD DIVISION	3100A A931543	8
Z8	8003412000	CLOISON INTERBAQUET CART 3100A	▪ BOARD INTERMOD. DIVISION 3100A	A932056	1

REPERE INDEXE	REF. ADRET PART NUMBER	DESCRIPTION	PART DESCRIPTION	FOURNISSEUR/PLAN SUPPLIER/DRAWING	QTE QTY
Z1	1267310300	CI PORTEUR OPTIONS 3100B	PC OPTIONS MOTHER 3100B	C996731.....TM	1
Z1	1300080000	COLLIER REF H3P	COLLAR REF H3P	HELLERMANN	1
Z1	1423029600	23PTS FEMEL. 8623-23-64-14-335	23PTS FEMAL. 8623-23-64-14-335	SOURIAU	9
Z1	1900180000	GUIDE CARTE ANTIUIBR. REF R221	BOARD GUIDE REF R221	TRELEC	18
Z6	6100030800	TCB M3X 8 U DIN7985-7962H INOX	TCB M3X 8 U DIN7985-7962H INOX	BD	7
Z6	6100031000	TCB M3X10 U DIN7985-7962H INOX	TCB M3X10 U DIN7985-7962H INOX	BD	1
Z6	6107020600	TCL 2,2X6,5 POINT.DIN7981BINOX	TCL 2.2X6.5 NIBBL.DIN7981BINOX	BD	21
Z6	6200030000	ECROU H M3 U NF E27-411-5 INOX	NUT H M3 U NF E27-411-5 INOX	BD	8
Z6	6300030000	Z 3U (6X0,8) NF E27-611 INOX	Z 3U (6X0,8) NF E27-611 INOX	BD	7
Z6	6300030100	M 3U (8X0,8) NF E27-611 INOX	INOX M3 X 8X0.8 FLAT MEAN	BD	1
Z6	6400020000	OEILLET D 2 L 3.5 . REF 2035	OEILLET D 2 L 3.5 . REF 2035	MFOM	36
Z6	6400270000	PLOT A FOURCHE SERTI BFM13-16	SQUEEZED FORK CONTACT BFM13-16	COMATEL	21
Z6	6400540000	RIVET POP 2,4 L 6 ALU AD32-ABS	POP RIVET 2.4 L 6 ALU AD32-ABS	MFOM	32
Z6	6400700000	RIVET POP 2,4 L 8,5 ALU ABS 34	POP RIVET 2.4 L 8.5 ALU ABS 34	MFOM	6
Z8	8003312200	CLOISON BAQUET CARTE STD 2430	STD BOARD MODULE DIVISION 2430	A931782	8
Z8	8003312300	EQUERRE SUPPORT BAQ.CARTE 2430	BOARD MODULE BASE BRACKET 2430	A941837	2
Z8	8003312400	COTE AVANT BAQUET CARTE 2430	BOARD MODULE FRONT SIDE 2430	B931541	1
Z8	8003312500	COTE ARRIERE BAQUET CARTE 2430	BOARD MODULE REAR SIDE 2430	B931542	1

REPERE INDEXE	REF. ADRET PART NUMBER	DESCRIPTION	PART DESCRIPTION	FOURNISSEUR/PLAN SUPPLIER/DRAWING	QTE QTY
001	0230680000	03 CARTE REDRESSEUR .. ALIM 3U	03 RECTIFIER BLOCK ... ALIM 3U	FANTOME 2	1
Z1	1000160000	ALIMENTATION STANDARD 3U	POWER SUPPLY STANDARD 3U	F931500.....	1
Z1	1100010000	FIL NOIR KY30-04	BLACK THREAD KY30-04	FILECA	0
Z1	1100030000	FIL ROUGE KY30-04	RED THREAD KY30-04	FILECA	0
Z1	1100040000	FIL ORANGE KY30-04	ORANGE THREAD KY30-04	FILECA	0
Z1	1100060000	FIL VERT KY30-04	GREEN THREAD KY30-04	FILECA	0
Z1	1100070000	FIL BLEU KY30-04	BLUE THREAD KY30-04	FILECA	0
Z1	1100210000	FIL NOIR KY33A02	BLACK THREAD KY33A02	FILECA	0
Z1	1100230000	FIL ROUGE KY33A02	RED THREAD KY33A02	FILECA	0
Z1	1100240000	FIL ORANGE KY33A02	ORANGE THREAD KY33A02	FILECA	0
Z1	1100280000	FIL VIOLET KY33A02	PURPLE THREAD KY33A02	FILECA	0
Z1	1100950000	VERT/JAUNE .. H07-U-K(1X1,5ET)	GREEN/YELLOW H07-U-K(1X1.5ET)	FILECA	1
Z1	1300950000	EMBASE (TY-RAP) .. REF LPMM-55	SOCKET (TY-RAP) .. REF LPMM-55	PANDUIT	6
Z1	1300960000	TY-RAP L 142MM .. REF PLT 1,5M	TY-RAP L 142MM .. REF PLT 1.5M	PANDUIT	6
Z1	1405000900	EMBASE DIN ... LUMBERG REF B51	DIN SOCKET ... LUMBERG REF B51	LIENARD SOVAL	1
Z1	1530208400	INVERSEUR ... REF:039-1584-110	REVERSER REF:039-1584-110	METALLO	1
Z1	1700230000	250MA FST6332 .. REF 034-3411	250MA FST6332 .. REF 034-3411	ARNOULD	2
Z1	1700340000	FILTRE 220V+NEUTRE 3A P.EUROPE	FILTER 220V+NEUTRAL3A P.EUROPE	EUROPAVIA	1
Z1	1710003900	PORTE FUSIBLE D5&D6 031-1603	FUSE BLOCK D5&D6 031-1603	ARNOULD	2
Z1	1710004000	TETE 6,3X32(17100039) 031-1613	HEAD 6.3X32(17100039) 031-1613	ARNOULD	2
Z3	3500360000	4700MMF 40V RELSIC 033	4700MMF 40V RELSIC 033	SIC SAFCO	2
Z3	3500400000	10 000MMF 16V RELSIC 033	10 000MMF 16V RELSIC 033	SIC SAFCO	1
Z6	6100030800	TCB M3X 8 U DIN7985-7962H INOX	TCB M3X 8 U DIN7985-7962H INOX	BD	2
Z6	6100031200	TCB M3X12 U DIN7985-7962H INOX	TCB M3X12 U DIN7985-7962H INOX	BD	2
Z6	6100040800	TCB M4X 8 U DIN7985-7962H INOX	TCB M4X 8 U DIN7985-7962H INOX	BD	4
Z6	6100042000	TCB M4X20 U DIN7985-7962H INOX	TCB M4X20 U DIN7985-7962H INOX	BD	4
Z6	6101041600	TF/90 M4X16U DIN965-7962H INOX	ACF 4 X16 FRAISEE F/90 CRUCIF	SAGIC	1
Z6	6102051600	TH FENDUE M5X16 U NFE27311 ACI	AC 5 X16 HEXAGONALE FENDUE	SAGIC	3
Z6	6200030000	ECROU H M3 U NF E27-411-5 INOX	NUT H M3 U NF E27-411-5 INOX	BD	4
Z6	6200050000	H M5 U NFE 27-411 INOX	H M5 U NFE 37-411 INOX	BD	7
Z6	6205040000	ACI 4 RAPID .. REF NULO501	STEEL 4 FAST ... REF NULO501	RAPID	9
Z6	6206030000	ACI 3 ECROU FREIN HEXAGONA	STEEL 3 HEXAGON DRAG NUT	SAGIC	3
Z6	6300031000	3,2x 7x 1 PLATE INOX	3.2X 7X 1 FLAT INOX	BD	3
Z6	6301050000	ACI 5 EVENTAIL 'DI'	STEEL 5 FAN 'DI'	SAGIC	9
Z6	6303040000	ACI 4 ONDUFLEX REF 52040132	STEEL 4 ONDUFLEX REF 52040132	NOMEL	4
Z6	6305030000	3 CONTACT ZINC BLANC 55-03-01	STEEL 3 CONTACT REF 55-03-01	NOMEL	7
Z6	6305040000	4 CONTACT ZINC BLANC 55040132	STEEL 4 CONTACT REF55-04-01-32	NOMEL	4
Z6	6400030000	OEILLET D 3 L 4.2 .. REF 3042	OEILLET D 3 L 4.2 .. REF 3042	MFOM	6
Z6	6400540000	RIVET POP 2,4 L 6 ALU AD32-ABS	POP RIVET 2.4 L 6 ALU AD32-ABS	MFOM	2
Z6	6400930000	RIVET POP 3L4,5 REF:YA 3X4,5	POP RIVET 3 L 4.5 REF:YA 3X4.5	FACOM	6
Z6	6700720000	ENINT 1 L 5 M3X0,50 TV	ENINT 1 L 5 M3X0.50 TV	ACCEL	3
Z6	6701400000	L 7(8X4,2) REF:ELL 4380 L 7	L 7(8X4,2) REF:ELL 4380 L 7	ACME	4
Z6	6900300000	SCOTCH ELECTRIQUE 19MM REF 33	ELECTRICAL SCOTCH 19MM REF 33	3M	0
Z8	8003404100	PANNEAU ALIMENTATION 3'U 3100B	POWER SUPPLY PANEL 3'U 3100B	E932390	1
Z8	8003411100	PLAQUE TRANSFO ALIM 3'U 3100A	POWER TRANSFO PLATE 3'U 3100A	B941536	1
Z8	8003411200	BLINDAGE TRANSF ALIM 3'U 3100A	POWER TRANSFO SHIELD.3'U 3100A	C931525	1
Z8	8003414200	PLAQUE SUPPORT CONDENS. 3100B	CAPACITOR BASE PLATE ... 3100B	B942301	1
Z8	8003434300	ENTRETOISE FUSIBLE 3100B	FUSE SPACER 3100B	A942302	2

REPERE INDEXE	REF. ADRET PART NUMBER	DESCRIPTION	PART DESCRIPTION	FOURNISSEUR/PLAN SUPPLIER/DRAWING	QTE QTY
B -001	1412007900	TB 12 FCID .. FEMELLE*PORTEUR*	TB 12 FCID FEMALE	TRELEC	1
D -005	4500040000	IN4004	IN4004	ITT	1
D -006	4500040000	IN4004	IN4004	ITT	1
D -007	4500050000	BY 251	BY 251	ITT	1
D -008	4500050000	BY 251	BY 251	ITT	1
D -009	4500040000	IN4004	IN4004	ITT	1
D -010	4500040000	IN4004	IN4004	ITT	1
D -011	4500040000	IN4004	IN4004	ITT	1
D -012	4500040000	IN4004	IN4004	ITT	1
D -013	4500040000	IN4004	IN4004	ITT	1
R -024	2200001000	10R 5% N4	10R 5% N4	SOUCOR	1
Z1	1230680200	CI REDRESSEUR ALIM 3U	RECTIFIER PC ALIM 3U	F993068	1
Z6	6400080000	RIVET D 1,5 L 2,4 .. REF XC42	RIVET D 1.5 L 2.4 .. REF XC42	MFOM	14
Z6	6400250000	PLOT RACCORD REF:106-3-1802-01	ADAPTER CONTACT 106-3-1802-01	METALO	23
Z6	6400280000	PLOT A FOURCHE SOUDE . BFMQ13C	SOLDERED FORK CONTACT BFMQ13C	COMATEL	2

 *0270280000 07 PLAQUE AVANT EQUIPEE 31008 * 07 FITTED FRONT PLATE .. 31008 G921015.B942506 *

REPERE INDEXE	REF. ADRET PART NUMBER	DESCRIPTION	PART DESCRIPTION	FOURNISSEUR/PLAN SUPPLIER/DRAWING	QTE QTY
	001 0264190000	10 COMMUT FONCT 9 TCH ... 3100	* 10 9 TCH FUNCT SWITCH ... 3100	I931835.B976419	1
	001 0264200000	02 COMMUT DE FREQUENCE .. 3100	* 02 FREQUENCY SWITCH 3100	C931834. 976420	1
	001 0270270000	03 ATTENUAT SORTIE (A98)31008	* 03 OUTPUT ATTENUATOR ... 31008	B921018.*942504	1
Z0	0208450000	00 COMMUTATEUR (10P)... 5104B	* 00 SWITCH 5104B	ADRET.....	7
Z0	0208460000	00 COMMUTATEUR 5104B	* 00 SWITCH 5104B	ADRET.....	1
Z1	1100050000	FIL JAUNE KY30-04	* YELLOW THREAD KY30-04	FILECA	0
Z1	1100060000	FIL VERT KY30-04	* GREEN THREAD KY30-04	FILECA	0
Z1	1100100000	FIL BLANC KY30-04	* WHITE THREAD KY30-04	FILECA	0
Z1	1100430000	COAX KX 21 A	* COAX KX 21 A	FILECA	0
Z1	1100520000	FIL NU.ETAME.4/10	* TINNED BARE THREAD 4/10	ELECTROFIL	0
Z1	1100850000	COAX 95 OHM RG 180 BU	* COAX 95 OHM RG 180 BU	FILOTEX	1
Z1	1400202700	BNC EMBASE CARRE M2,5 R141404	* BNC SQUARE SOCKET M2.5 R141404	RADIALL	1
Z1	1530213800	INV.1POL/2P L PLAT+ECR MTF106D	* REV.1POL/2P L FLAT+THU MTF106D	KNITTER-SWITCH	1
Z2	2122100200	1 K 20%LIN AXE 4X22BR P11QY	* 1 K 20%LIN AXE 4X22BR P11QY	SFERNICE	2
Z2	2200013300	330R 5% N4	* 330R 5% N4	SOUCOR	1
Z4	4000010000	LED ROUGE '5' ... REF CQU 20-4	* RED LED '5' REF CQU 20-4	SIEMENS	1
Z4	4000060000	LED VERTE '5' ... REF CQU 25-6	* GREEN LED '5' REF CQU 25-6	SIEMENS	6
Z6	6130110600	LAD 2,5X 6 CYLINDRIQUE FENDUE	* LAD 2.5 X 6 CYLINDER SLOT	SAGIC	2
Z6	6130111200	LAD 2,5X12 CYLINDRIQUE FENDUE	* LAD 2,5X12 CYLINDRIQUE FENDUE	SAGIC	4
Z6	6220010000	LAI 2,5 HEXAGONAL USUEL 'H'	* BRASS 2.5 USUAL HEXAGON 'H'	SAGIC	2
Z6	6301010000	DI 2,5 EVENTAIL NFE27-618 INOX	* DI 2.5 FAN NFE27-618 INOX	BD	6
Z6	6400150000	COSSE A SOUDER 2,5 REF 519C	* SOLDERING TERMINAL 2.5 REF519C	MFOM	2
Z6	6400580000	ANNEAU FIN.PARK. REF. 875 D5	* FINE RING PARK. REF. 875 D5	NOMEL	1
Z6	6701270100	ENLIS 2 L=8	* ENLIS 2 L=8	ACCEL	4
Z8	8003153300	SUPPORT LED 5 'DEVANT PANNEAU'	* 5 LED BASE 'FRONT PANEL'	B942322	2
Z8	8003415000	PLAQUE AVANT 31008	* FRONT PLATE 31008	B932415.....	1

F8: 0 à 200KHz issu de
L'AMPLIFICATEUR DE SORTIE
(voie B)

F7: 0 à 200KHz issu du
MELANGEUR DE SORTIE
(voie A)

F7: 0 à 200KHz vers
AMPLIFICATEUR DE SORTIE
(voie A)

ATTENUATEUR 97 6421

COMMUTATEUR DE FONCTIONS
97 6419

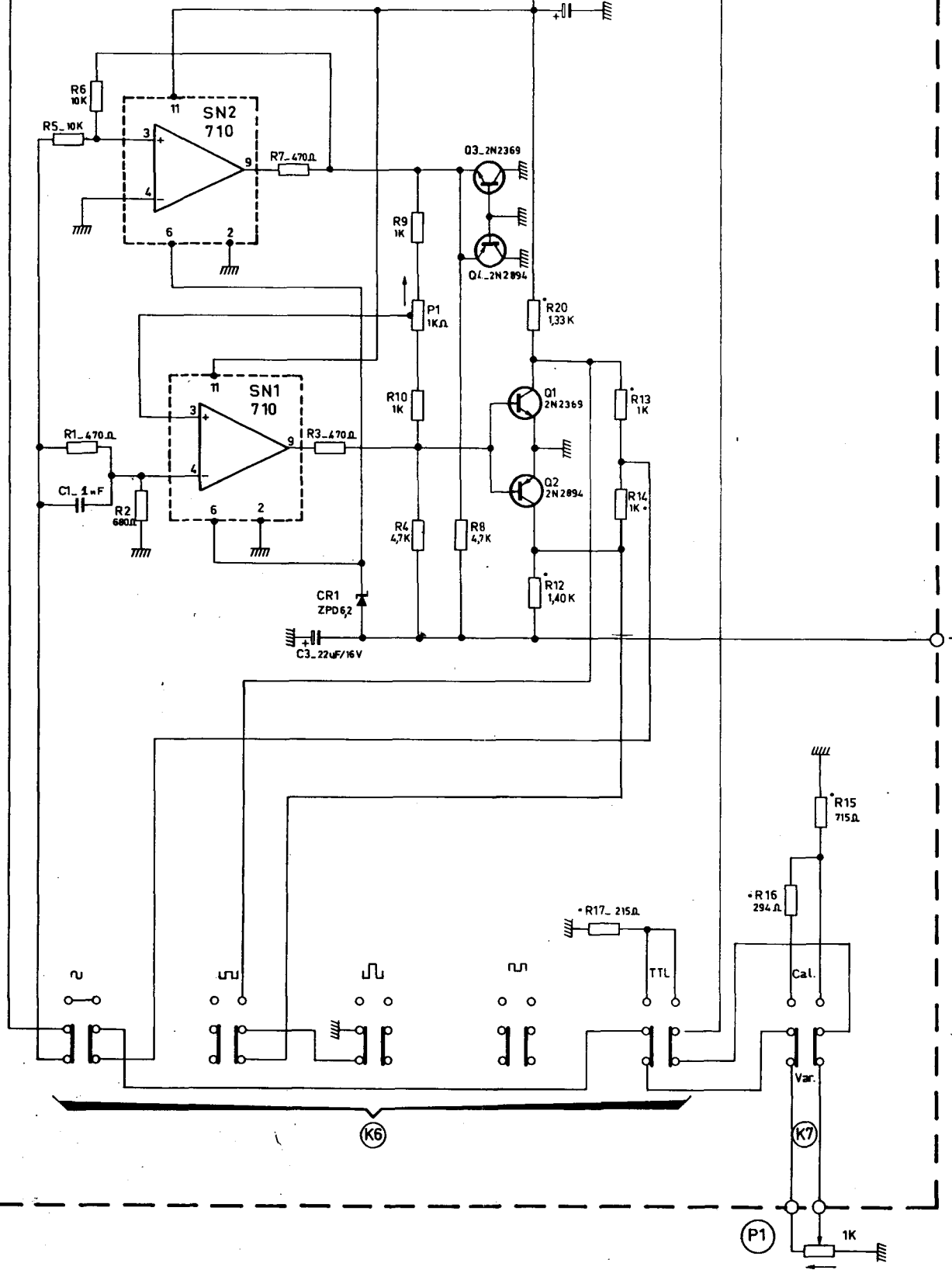
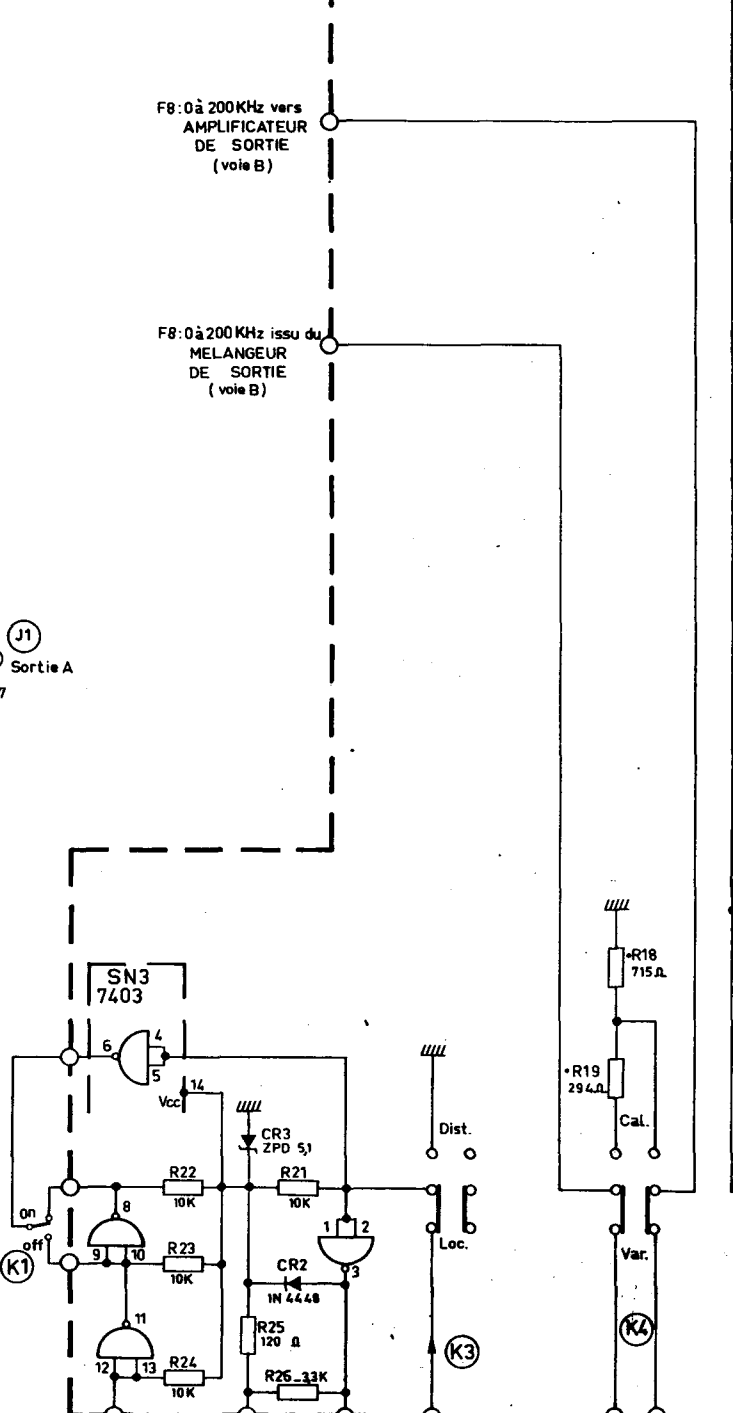
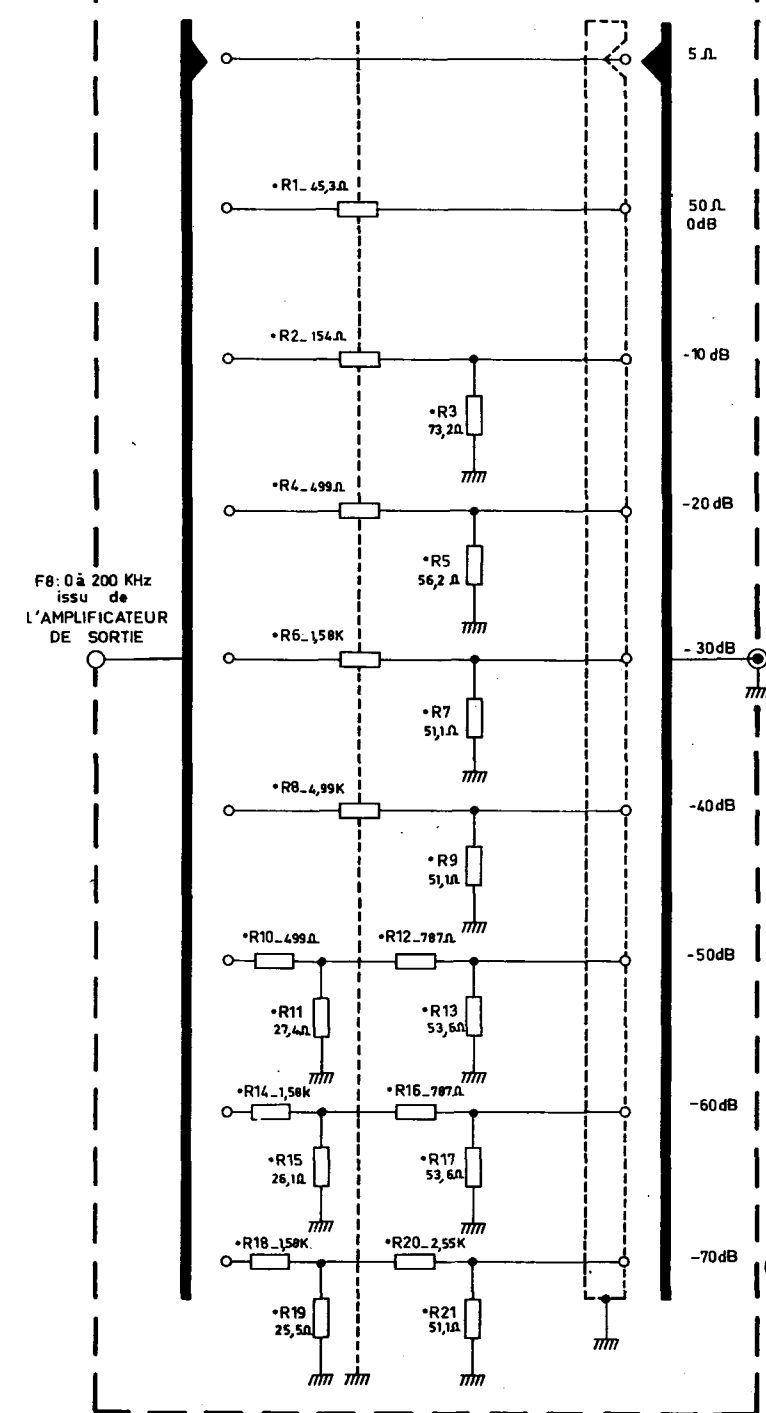


PLANCHE VI-9

Et document de projet de conception et spécifications de construction			DATE: JUN 76	
ETUDE	DESSIN	VERIFIE	3100 A	
D3	ELUCAS		ATTENUATEUR	
			COMMUTATEUR DE FONCTIONS	
			9	7
			6	4
			2	1
			9	7
			6	4
			1	9
			B	

REPERE INDEXE	REF. ADRET PART NUMBER	DESCRIPTION	PART DESCRIPTION	FOURNISSEUR/PLAN SUPPLIER/DRAWING	QTE QTY
C	-001	3120021000 1 NF 2,5 2222 630 08 102	1 NF 2,5 2222 630 08 102	COGECO	1
C	-002	3700150000 10MMF/25V 2,54 20% REF:489D A1	10MMF/25V 2,54 20% REF:489D A1	SPRAGUE	1
C	-003	3700150000 10MMF/25V 2,54 20% REF:489D A1	10MMF/25V 2,54 20% REF:489D A1	SPRAGUE	1
D	-001	4600050000 ZPD 6.2	ZPD 6.2	ITT	1
D	-002	4500310000 1 N 4448	1 N 4448	ITT	1
D	-003	4600030000 ZPD5 1	ZPD5 1	ITT	1
K	-001	1520912700 09 TOUCHES ORE 10 FONCT. 3100A	09 TOUCHES ORE 10 FONCT. 3100A	C932474	1
P	-001	2152100000 1 K T05 CERMET T 7 YA	1 K T05 CERMET T 7 YA	SFERNICE	1
Q	-001	4300050000 2N2369 A	2N2369 A	MOTOROLA	1
Q	-002	4300070000 2N2894	2N2894	MOTOROLA	1
Q	-003	4300050000 2N2369 A	2N2369 A	MOTOROLA	1
Q	-004	4300070000 2N2894	2N2894	MOTOROLA	1
R	-001	2210014700 470R 5% N4	470R 5% N4	SOUCOR	1
R	-002	2210016800 680R 5% N4	680R 5% N4	SOUCOR	1
R	-003	2210014700 470R 5% N4	470R 5% N4	SOUCOR	1
R	-004	2210024700 4K7 5% N4	4K7 5% N4	SOUCOR	1
R	-005	2210031000 10K 5% N4	10K 5% N4	SOUCOR	1
R	-006	2210031000 10K 5% N4	10K 5% N4	SOUCOR	1
R	-007	2210014700 470R 5% N4	470R 5% N4	SOUCOR	1
R	-008	2210024700 4K7 5% N4	4K7 5% N4	SOUCOR	1
R	-009	2210021000 1K0 5% N4	1K0 5% N4	SOUCOR	1
R	-010	2210021000 1K0 5% N4	1K0 5% N4	SOUCOR	1
R	-011	2500945300 45R3 1% 0,3 W SMA207	45R3 1% 0,3 W SMA207	DRALORIC	1
R	-012	2500114000 1K40 1% 0,3 W SMA207	1K40 1% 0,3 W SMA207	DRALORIC	1
R	-013	2500110000 1K00 1% 0,3 W SMA207	1K00 1% 0,3 W SMA207	DRALORIC	1
R	-014	2500110000 1K00 1% 0,3 W SMA207	1K00 1% 0,3 W SMA207	DRALORIC	1
R	-015	2500071500 715R 1% 0,3 W SMA207	715R 1% 0,3 W SMA207	DRALORIC	1
R	-016	2500029400 294R 1% 0,3 W SMA207	294R 1% 0,3 W SMA207	DRALORIC	1
R	-017	2500021500 215R 1% 0,3 W SMA207	215R 1% 0,3 W SMA207	DRALORIC	1
R	-018	2500071500 715R 1% 0,3 W SMA207	715R 1% 0,3 W SMA207	DRALORIC	1
R	-019	2500029400 294R 1% 0,3 W SMA207	294R 1% 0,3 W SMA207	DRALORIC	1
R	-020	2500113300 1K33 1% 0,3 W SMA207	1K33 1% 0,3 W SMA207	DRALORIC	1
R	-021	2210031000 10K 5% N4	10K 5% N4	SOUCOR	1
R	-022	2210031000 10K 5% N4	10K 5% N4	SOUCOR	1
R	-023	2210031000 10K 5% N4	10K 5% N4	SOUCOR	1
R	-024	2210031000 10K 5% N4	10K 5% N4	SOUCOR	1
R	-025	2210011200 120R 5% N4	120R 5% N4	SOUCOR	1
R	-026	2210023300 3K3 5% N4	3K3 5% N4	SOUCOR	1
SN	-001	4200200000 UA 710 PC DIP 14 PATTES	UA 710 PC DIP 14 LUGS	RTC	1
SN	-002	4200200000 UA 710 PC DIP 14 PATTES	UA 710 PC DIP 14 LUGS	RTC	1
SN	-003	4110740300 SN 7403 N	SN 7403 N	TEXAS	1
Z1		1264190200 CI COMMUTATION FONCTIONS 3100A	PC FUNCTIONS SWITCHING 3100A	D996419	1
Z4		4900120000 14 SUPPORT C.I. DIL J23-5014	14 CONNECTOR P.C. DIL J23-5014	JERNYN	2
Z6		6400030000 OEILLET D 3 L 4.2 REF 3042	OEILLET D 3 L 4.2 REF 3042	MFOM	2
Z6		6400050000 RIVET D 4 L 4 REF C40X4	RIVET D 4 L 4 REF C40X4	MFOM	4
Z6		6400080000 RIVET D 1,5 L 2,4 REF XC42	RIVET D 1,5 L 2,4 REF XC42	MFOM	22
Z8		8006763200 TOUCHE GRISE D6H11 OREOR 2230A	GREY TOUCH D6H11 OREOR 2230A	A942431	9

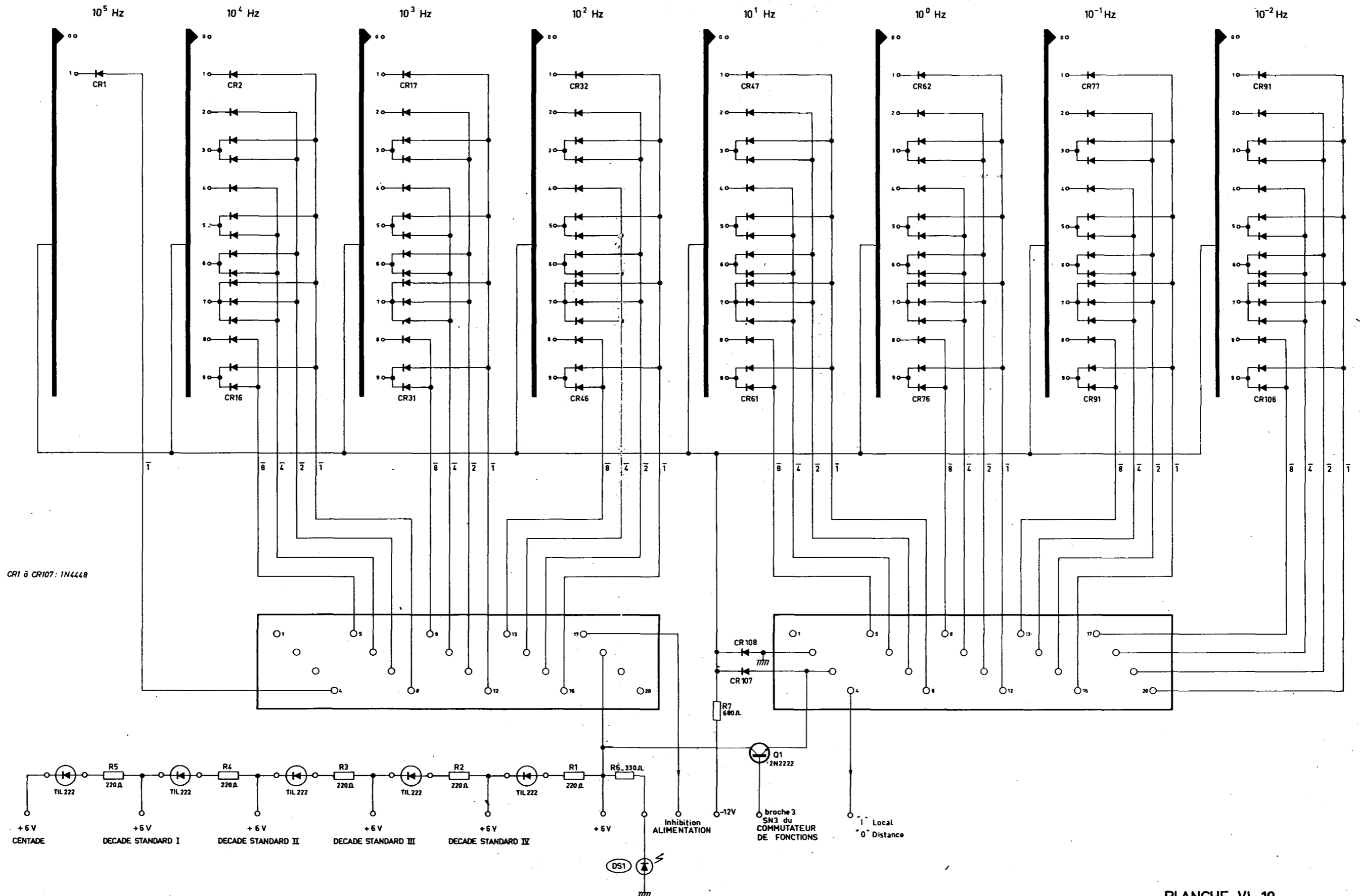


PLANCHE VI-10

 0264200000 02 COMMUT DE FREQUENCE .. 3100 * 02 FREQUENCY SWITCH 3100 C931834. 976420 *

REPERE INDEXE	REF. ADRET PART NUMBER	DESCRIPTION	PART DESCRIPTION	FOURNISSEUR/PLAN SUPPLIER/DRAWING	QTE QTY
D -001	4500310000	1 N 4448	1 N 4448	ITT	110
Q -001	4300580000	BC 337-25 TO 92 (2N2222)	BC 337-25 TO 92 (2N2222)	ITT	1
R -001	2210012200	220R	220R	SOVCOR	1
R -002	2210012200	220R	220R	SOVCOR	1
R -003	2210012200	220R	220R	SOVCOR	1
R -004	2210012200	220R	220R	SOVCOR	1
R -005	2210012200	220R	220R	SOVCOR	1
R -006	2210013300	330R	330R	SOVCOR	1
R -007	2210016800	680R	680R	SOVCOR	1
Z1	1100530000	FIL.NU.ETAME.6/10	TINNED BARE THREAD 6/10	ELECTROFIL	0
Z1	1264200200	CI COMMUTATEUR FREQUENCE 3100A	PC FREQUENCY SWITCHER .. 3100A	D996420	1
Z1	1300590000	SOUPLISSO 0,6X0,9 COULEUR JAUN	SPAGHETTI .6X.9 YELLOW COLORED	HABIA	0
Z1	1400100300	DOUILLE TEST FEMELLE ISOLEE ..	SLEEVE TEST FEMALE INSULATED ..	TRELEC	10
Z6	6400080000	RIVET D 1,5 L 2,4 .. REF XC42	RIVET D 1.5 L 2.4 .. REF XC42	MFOM	41

REPERE INDEXE	REF. ADRET PART NUMBER	DESCRIPTION	PART DESCRIPTION	FOURNISSEUR/PLAN SUPPLIER/DRAWING	QTE QTY
B -001	1400200500	BNC EMBASE FEMEL ECRU R141557	BNC FEMALE SOCKET NUT R141557	RADIALL	1
K -001	1510913700	09 POSITIONS JR 30 4X22 SPE	09 POSITIONS JR 30 4X22 SPE	A932400	1
R -001	2500945300	45R3 # 1% 0,3 W SMA207	45R3 # 1% 0,3 W SMA207	DRALORIC	1
R -002	2500015400	154R # 1% 0,3 W SMA207	154R # 1% 0,3 W SMA207	DRALORIC	1
R -003	2500973200	73R2 # 1% 0,3 W SMA207	73R2 # 1% 0,3 W SMA207	DRALORIC	1
R -004	2500049900	499R # 1% 0,3 W SMA207	499R # 1% 0,3 W SMA207	DRALORIC	1
R -005	2500956200	56R2 # 1% 0,3 W SMA207	56R2 # 1% 0,3 W SMA207	DRALORIC	1
R -006	2500115800	1K58 # 1% 0,3 W SMA207	1K58 # 1% 0,3 W SMA207	DRALORIC	1
R -007	2500951100	51R1 # 1% 0,3 W SMA207	51R1 # 1% 0,3 W SMA207	DRALORIC	1
R -008	2500149900	4K99 # 1% 0,3 W SMA207	4K99 # 1% 0,3 W SMA207	DRALORIC	1
R -009	2500951100	51R1 # 1% 0,3 W SMA207	51R1 # 1% 0,3 W SMA207	DRALORIC	1
R -010	2500049900	499R # 1% 0,3 W SMA207	499R # 1% 0,3 W SMA207	DRALORIC	1
R -011	2500927400	27R4 # 1% 0,3 W SMA207	27R4 # 1% 0,3 W SMA207	DRALORIC	1
R -012	2500078700	787R # 1% 0,3 W SMA207	787R # 1% 0,3 W SMA207	DRALORIC	1
R -013	2500953600	53R6 # 1% 0,3 W SMA207	53R6 # 1% 0,3 W SMA207	DRALORIC	1
R -014	2500115800	1K58 # 1% 0,3 W SMA207	1K58 # 1% 0,3 W SMA207	DRALORIC	1
R -015	2500926100	26R1 # 1% 0,3 W SMA207	26R1 # 1% 0,3 W SMA207	DRALORIC	1
R -016	2500078700	787R # 1% 0,3 W SMA207	787R # 1% 0,3 W SMA207	DRALORIC	1
R -017	2500953600	53R6 # 1% 0,3 W SMA207	53R6 # 1% 0,3 W SMA207	DRALORIC	1
R -018	2500115800	1K58 # 1% 0,3 W SMA207	1K58 # 1% 0,3 W SMA207	DRALORIC	1
R -019	2500925500	25R5 # 1% 0,3 W SMA207	25R5 # 1% 0,3 W SMA207	DRALORIC	1
R -020	2500125500	2K55 # 1% 0,3 W SMA207	2K55 # 1% 0,3 W SMA207	DRALORIC	1
R -021	2500951100	51R1 # 1% 0,3 W SMA207	51R1 # 1% 0,3 W SMA207	DRALORIC	1
Z1	1100050000	FIL JAUNE KY30-04	YELLOW THREAD KY30-04	FILECA	0
Z1	1100430000	COAX KX 21 A	COAX KX 21 A	FILECA	0
Z1	1100520000	FIL.NU.ETAME.4/10	TINNED BARE THREAD 4/10	ELECTROFIL	0
Z1	1300430000	GAIN F2.4 FP301 3/32 . SFM 24	SHEATH F2.4 FP301 3/32 SFM 24	HELLERMANN	0
Z1	1300590000	SOUPLISSO 0,6X0,9 COULEUR JAUN	SPAGHETTI .6X.9 YELLOW COLORED	HABIA	0
Z1	1300610000	PASSE.FILREF 751	FEED-THROUGH SLEEVE ... REF 751	MFOM	1
Z6	6104030400	STHC M3X 4 U CUJET DIN916 INOX	ACF 3 X 4 S/TETE CUJETTE EXAG	BD	1
Z6	6200020000	ECROU H M2 U NF E27-411-5 INOX	NUT H M2 U NF E27-411-5 INOX	BD	4
Z6	6301020000	DI 2 EVENTAIL NFE 27-618 INOX	STEEL 2 FAN NFE 27-618 INOX	BD	4
Z8	8003411600	COUVERCLE ATTENUATEUR .. 3100A	ATTENUATOR COVER 3100A	B941650	1
Z8	8003411700	SEPARATION ATTENUATEUR . 3100A	ATTENUATOR PARTING 3100A	A941651	1
Z8	8003411800	BOITIER ATTENUATEUR 3100A	ATTENUATOR BOX 3100A	A941652	1
Z8	8011220000	SUPPORT BNC 4101A	BNC BASE 4101A	B941418.....	1

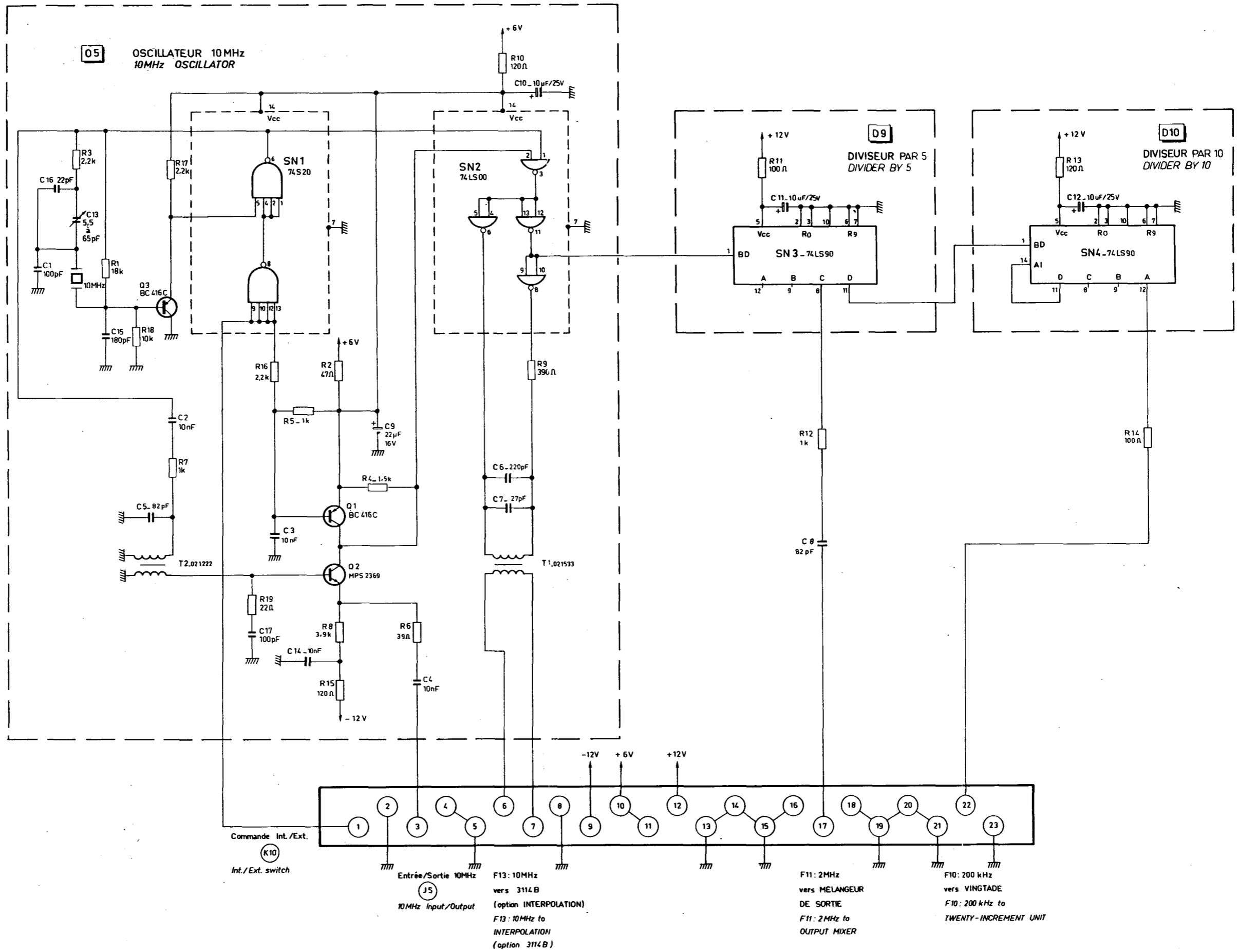
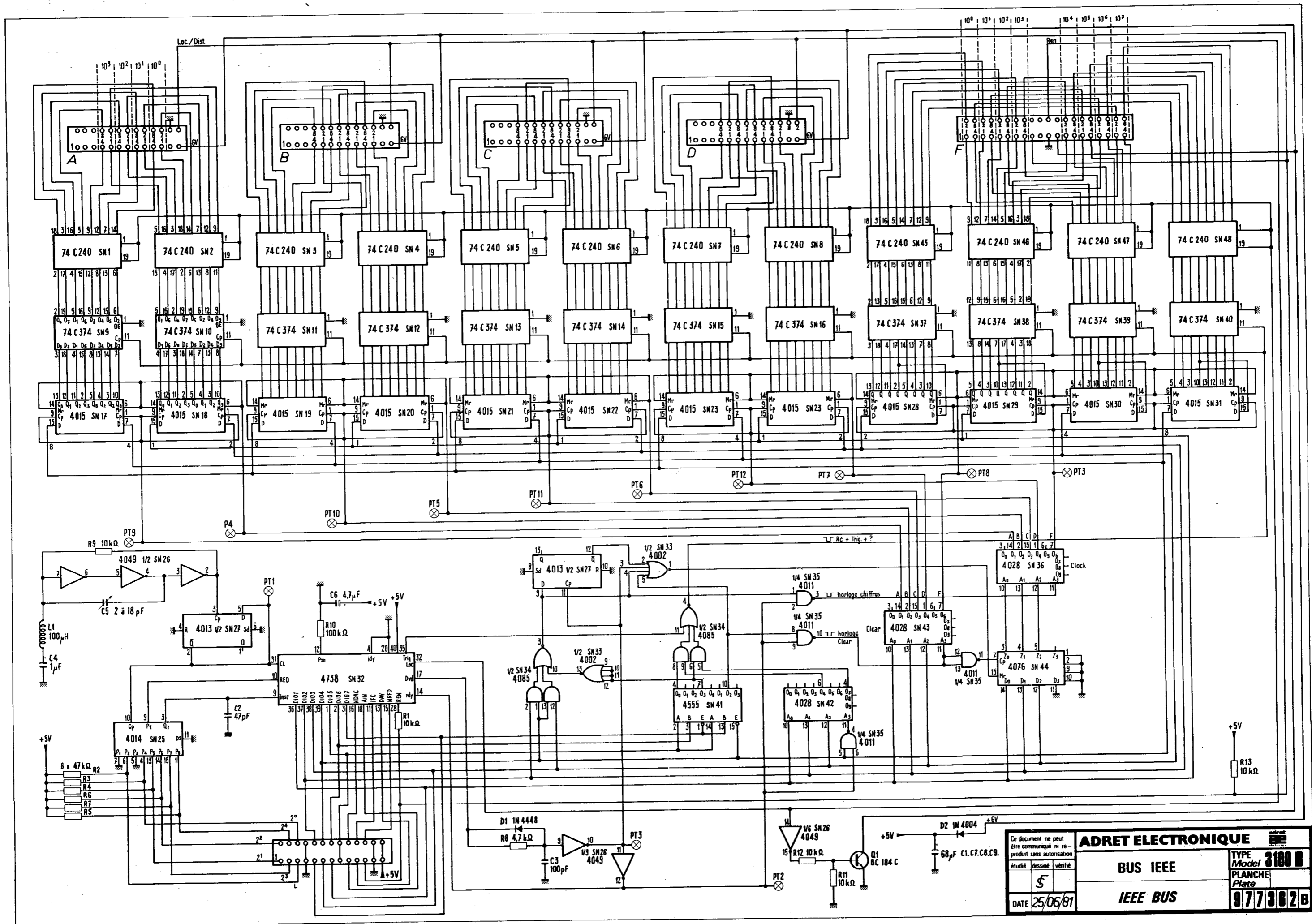


PLANCHE VI-8

Ce document est propriété de la société et ne doit être communiqué qu'après autorisation		electronique		DATE: JANVIER 1976
ETUDE	DESSIN	VERIFIE	3100 B BASE DE TEMPS TIME BASE	PAGE: 1/1
R.V.	[Signature]	[Signature]	977500C	[Signature]

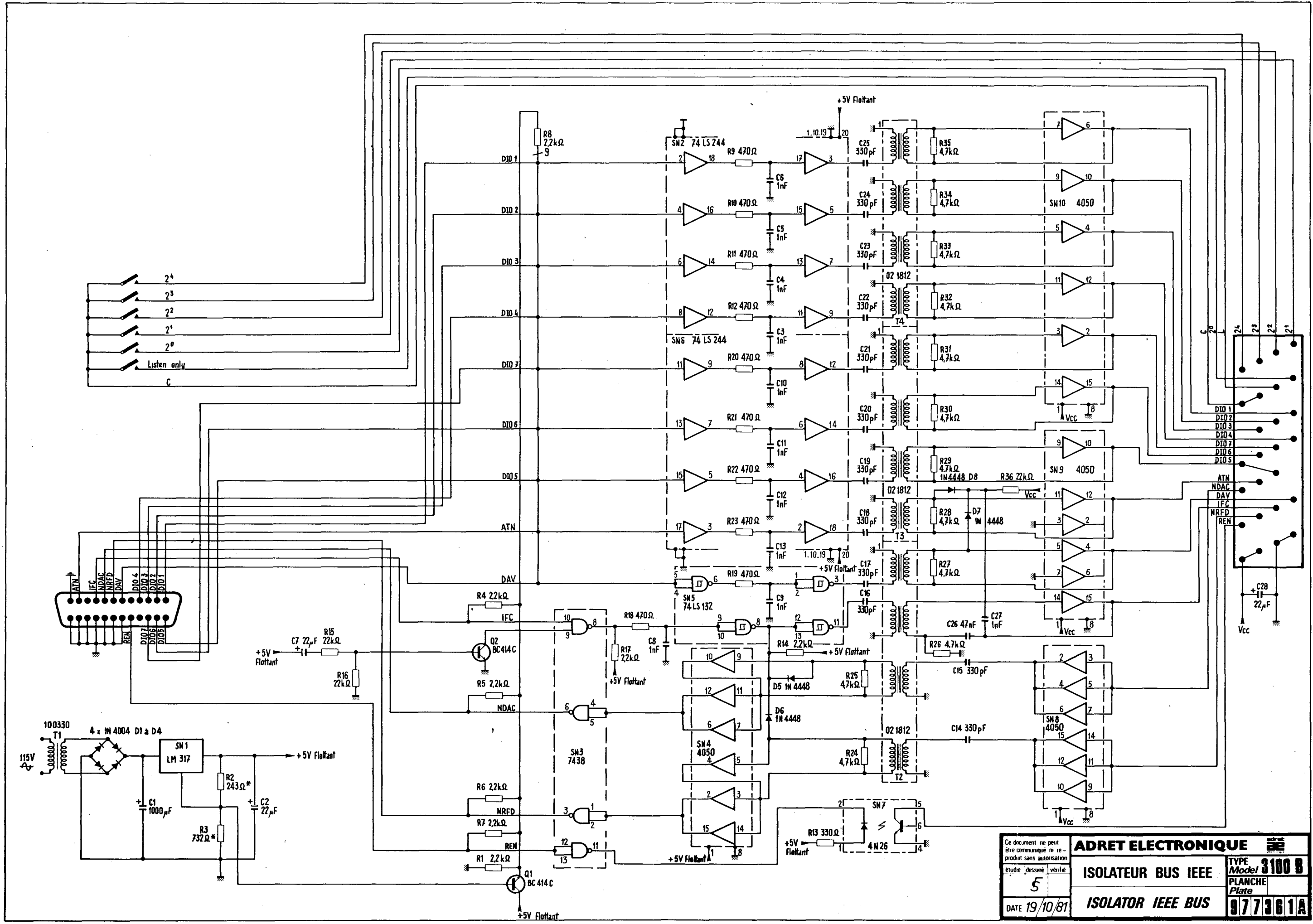
0275000000 03 BASE DE TEMPS HYQ(A98)3100B * 03 TIME BASE HYQ 3100B C932966.C977500 *

REPERE INDEXE	REF. ADRET PART NUMBER	DESCRIPTION	PART DESCRIPTION	FOURNISSEUR/PLAN SUPPLIER/DRAWING	QTE QTY	
B	-001 1423000400	TM 23 MCIG	MALE CARTE	TM 23 MCIG	MALE TREC	1
C	-001 3120011000	100PF 2,5 N10 2222 680 58 101	100PF 2,5 N10 2222 680 58 101	COGECO	1	
C	-002 3150031000	10NF 5,08 63V 629-09-103	10NF 5,08 63V 629-09-103	RTC	1	
C	-003 3150031000	10NF 5,08 63V 629-09-103	10NF 5,08 63V 629-09-103	RTC	1	
C	-004 3150031000	10NF 5,08 63V 629-09-103	10NF 5,08 63V 629-09-103	RTC	1	
C	-005 3120008200	82PF 2,5 2222 680 10 829	82PF 2,5 2222 680 10 829	COGECO	1	
C	-006 3120012200	220PF 2,5 N22 2222 680 58 221	220PF 2,5 N22 2222 680 58 221	COGECO	1	
C	-007 3120002700	27PF 2,5 L 2222 680 10 279	27PF 2,5 L 2222 680 10 279	COGECO	1	
C	-008 3120008200	82PF 2,5 2222 680 10 829	82PF 2,5 2222 680 10 829	COGECO	1	
C	-009 3700180000	22MMF/16V 5,08 ... STAND L TAG	22MMF/16V 5,08 ... STAND L TAG	STC	1	
C	-010 3700150000	10MMF/25V 2,54 20% REF:489D A1	10MMF/25V 2,54 20% REF:489D A1	SPRAGUE	1	
C	-011 3700150000	10MMF/25V 2,54 20% REF:489D A1	10MMF/25V 2,54 20% REF:489D A1	SPRAGUE	1	
C	-012 3700150000	10MMF/25V 2,54 20% REF:489D A1	10MMF/25V 2,54 20% REF:489D A1	SPRAGUE	1	
C	-013 3600070000	5,5/65PF JAUNE 2222 808 32659	5,5/65PF YELLOW 2222 808 32659	RTC(CO10)	1	
C	-014 3150031000	10NF 5,08 63V 629-09-103	10NF 5,08 63V 629-09-103	RTC	1	
C	-015 3120011800	180PF 2,5 N18 2222 680 58 181	180PF 2,5 N18 2222 680 58 181	COGECO	1	
C	-016 3120002200	22PF 2,5 K 2222 680 10 229	22PF 2,5 K 2222 680 10 229	COGECO	1	
C	-017 3120011000	100PF 2,5 N10 2222 680 58 101	100PF 2,5 N10 2222 680 58 101	COGECO	1	
Q	-001 4300110000	BC560C /416C/415C/559C(BC214C)	BC560C /413C/415C/559C(BC214C)	RTC	1	
Q	-002 4300150000	MPS 2369	MPS 2369	MOTOROLA	1	
Q	-003 4300110000	BC560C /416C/415C/559C(BC214C)	BC560C /413C/415C/559C(BC214C)	RTC	1	
R	-001 2210031800	18K 5% N4	18K 5% N4	SOUCOR	1	
R	-002 2210004700	47R 5% N4	47R 5% N4	SOUCOR	1	
R	-003 2210022200	2K2 5% N4	2K2 5% N4	SOUCOR	1	
R	-004 2210021500	1K5 5% N4	1K5 5% N4	SOUCOR	1	
R	-005 2210021000	1K0 5% N4	1K0 5% N4	SOUCOR	1	
R	-006 2210003900	39R 5% N4	39R 5% N4	SOUCOR	1	
R	-007 2210021000	1K0 5% N4	1K0 5% N4	SOUCOR	1	
R	-008 2210023900	3K9 5% N4	3K9 5% N4	SOUCOR	1	
R	-009 2210013900	390R 5% N4	390R 5% N4	SOUCOR	1	
R	-010 2210011200	120R 5% N4	120R 5% N4	SOUCOR	1	
R	-011 2210011000	100R 5% N4	100R 5% N4	SOUCOR	1	
R	-012 2210021000	1K0 5% N4	1K0 5% N4	SOUCOR	1	
R	-013 2210011200	120R 5% N4	120R 5% N4	SOUCOR	1	
R	-014 2210011000	100R 5% N4	100R 5% N4	SOUCOR	1	
R	-015 2210011200	120R 5% N4	120R 5% N4	SOUCOR	1	
R	-016 2210022200	2K2 5% N4	2K2 5% N4	SOUCOR	1	
R	-017 2210022200	2K2 5% N4	2K2 5% N4	SOUCOR	1	
R	-018 2210031000	10K 5% N4	10K 5% N4	SOUCOR	1	
R	-019 2900002200	22R 5% NK3	22R 5% NK3	SOUCOR	1	
SN	-001 4140742000	SN 74 S 20 N	SN 74 S 20 N	TEXAS	1	
SN	-002 4150740000	SN 74 LS 00 N 3	SN 74 LS 00 N 3	TEXAS	1	
SN	-003 4150749000	SN 74 LS 90 N 3	SN 74 LS 90 N 3	TEXAS	1	
SN	-004 4150749000	SN 74 LS 90 N 3	SN 74 LS 90 N 3	TEXAS	1	
T	-001 0212220000	01 F10B 12X4 SPIRES	01 F10B 12X4 TURNS	Z94 F10B.....16	1	
T	-002 0215330000	02 F10B 7X2 SPIRES	02 F10B 7X2 TURNS	Z94 F10B.....9	1	
Y	-001 5100530000	QUARTZ 10MHZ LL 05E QC43	10MHZ CRYSTAL LL 05E QC43	HYQ	1	
Z1	1100520000	FIL.NU.ETAME.4/10	TINNED BARE THREAD 4/10	ELECTROFIL	0	
Z1	1275000000	CI BASE DE TEMPS HYQ ... 3100B	HYQ TIME BASE PC 3100B	C997500.....	1	
Z1	1900090000	EXTRACTEUR CARTE ROUGE TR 534	EXTRACTOR RED BOARD TR 534	TRELEC	1	
Z6	6400530000	OEILLET LAITON N° 2070	FIXING EYELET BRASS .. N° 2070	MFOM	2	
Z6	6869005300	SCOTCHMOUNT LARG 50MM REF 4016	SCOTCHMOUNT LARG 50MM REF 4016		0	



Ce document ne peut être communiqué ni reproduit sans autorisation		ADRET ELECTRONIQUE	
etudié	dessiné	vérifié	
5		TYPE Model 3100 B	
DATE 25/06/81		BUS IEEE	
		IEEE BUS	
		Plate 977362 B	

REPERE INDEXE	REF. ADRET PART NUMBER	DESCRIPTION	PART DESCRIPTION	FOURNISSEUR/PLAN SUPPLIER/DRAWING	QTE QTY
001	0273610000	03 CARTE CONNECTEUR IEEE 3100B	03 IEEE CONNECTOR BOARD 3100B	B932964.A977361	1
001	0273620000	04 CARTE BUS IEEE 3100B	04 IEEE BUS BOARD 3100B	D921279.....	1
Z0	0205370000	00 NATTE 40'234''2X131'L400 ..	00 FLAT-TOP 40'234''2X131'L400	ADRET.....	1
Z1	1100240000	FIL ORANGE KY33A02	ORANGE THREAD KY33A02	FILECA	0
Z1	1300440000	GAINÉ F3,2 FP301 1/8 . SFM 32	SHEATH F3.2 FP301 1/8 . SFM 32	HELLERMANN	0
Z1	1403015200	S 3 FCIC FEMELLE*PORTEUR	S 3 FCIC OEC		1
Z6	6100030800	TCB M3X 8 U DIN7985-7962H INOX	TCB M3X 8 U DIN7985-7962H INOX	BD	4
Z6	6100031600	TCB M3X16 U DIN7985-7962H INOX	TCB M3X16 U DIN7985-7962H INOX	BD	4
Z6	6200010000	ECROU H M2,5 U NFE27-411-5INOX	NUT H M2.5 U NFE27-411-5 INOX	BD	2
Z6	6303010000	ACI 2,5 ONDUFLEX REF 50025132	STEEL 2.5 ONDUFLEX REF50025132	NOMEL	2
Z6	6303030000	ACI 3 ONDUFLEX REF 52030132	STEEL 3 ONDUFLEX REF 52030132	NOMEL	4
Z6	6305030000	3 CONTACT ZINC BLANC 55-03-01	STEEL 3 CONTACT REF 55-03-01	NOMEL	4
Z6	6700200000	ENMET 2 L 5 M3X0,50 TT	ENMET 2 L 5 M3X0,50 TT	ACCEL	4
Z6	6700280000	ENMET 2 L 50	ENMET 2 L 50	ACCEL	4
Z8	8003406100	PANNEAU OPTION IEEE 3100B	IEEE OPTION PANEL 3100B	B932866	1
Z8	8006733100	FIXATION STANDARD IEC . 2230A	IEC STANDARD ANCHOR 2230A	D942347.....	2



Ce document ne peut être communiqué ni reproduit sans autorisation étude, dessin, vérification		ADRET ELECTRONIQUE	
5		ISOLATEUR BUS IEEE	
DATE 19/10/81		ISOLATOR IEEE BUS	
		TYPE Model 3100 B PLANCHE Plate 977361A	

REPERE INDEXE	REF. ADRET PART NUMBER	DESCRIPTION	PART DESCRIPTION	FOURNISSEUR/PLAN SUPPLIER/DRAWING	QTE QTY
B	-001	1403019400 5 3 MCIC .. MALE DROIT POUR CI	5 3 MCIC	STRAIGHT OEC	1
B	-002	1424018400 24 DROIT CI'IEEE' 57-20240-14	24PTS PC'IEEE' REF 57-20240-14	AMPHENOL	1
C	-001	3500490000 1000MMF 16V	2222-021-15102	COGECO	1
C	-002	3700180000 22MMF/16V 5,08 ... STAND L TAG	22MMF/16V 5,08 ... STAND L TAG	STC	1
C	-003	3120021000 1 NF 2,5	2222 630 08 102	COGECO	1
C	-004	3120021000 1 NF 2,5	2222 630 08 102	COGECO	1
C	-005	3120021000 1 NF 2,5	2222 630 08 102	COGECO	1
C	-006	3120021000 1 NF 2,5	2222 630 08 102	COGECO	1
C	-007	3700180000 22MMF/16V 5,08 ... STAND L TAG	22MMF/16V 5,08 ... STAND L TAG	STC	1
C	-008	3120021000 1 NF 2,5	2222 630 08 102	COGECO	1
C	-009	3120021000 1 NF 2,5	2222 630 08 102	COGECO	1
C	-010	3120021000 1 NF 2,5	2222 630 08 102	COGECO	1
C	-011	3120021000 1 NF 2,5	2222 630 08 102	COGECO	1
C	-012	3120021000 1 NF 2,5	2222 630 08 102	COGECO	1
C	-013	3120021000 1 NF 2,5	2222 630 08 102	COGECO	1
C	-014	3120013300 330PF 2,5 'N33' 2222 680 58 331	330PF 2,5 'N33' 2222 680 58 331	COGECO	1
C	-015	3120013300 330PF 2,5 'N33' 2222 680 58 331	330PF 2,5 'N33' 2222 680 58 331	COGECO	1
C	-016	3120013300 330PF 2,5 'N33' 2222 680 58 331	330PF 2,5 'N33' 2222 680 58 331	COGECO	1
C	-017	3120013300 330PF 2,5 'N33' 2222 680 58 331	330PF 2,5 'N33' 2222 680 58 331	COGECO	1
C	-018	3120013300 330PF 2,5 'N33' 2222 680 58 331	330PF 2,5 'N33' 2222 680 58 331	COGECO	1
C	-019	3120013300 330PF 2,5 'N33' 2222 680 58 331	330PF 2,5 'N33' 2222 680 58 331	COGECO	1
C	-020	3120013300 330PF 2,5 'N33' 2222 680 58 331	330PF 2,5 'N33' 2222 680 58 331	COGECO	1
C	-021	3120013300 330PF 2,5 'N33' 2222 680 58 331	330PF 2,5 'N33' 2222 680 58 331	COGECO	1
C	-022	3120013300 330PF 2,5 'N33' 2222 680 58 331	330PF 2,5 'N33' 2222 680 58 331	COGECO	1
C	-023	3120013300 330PF 2,5 'N33' 2222 680 58 331	330PF 2,5 'N33' 2222 680 58 331	COGECO	1
C	-024	3120013300 330PF 2,5 'N33' 2222 680 58 331	330PF 2,5 'N33' 2222 680 58 331	COGECO	1
C	-025	3120013300 330PF 2,5 'N33' 2222 680 58 331	330PF 2,5 'N33' 2222 680 58 331	COGECO	1
C	-026	3233470300 47NF 5,08 10% IRD607	47NF 5,08 10% IRD607	LCC	1
C	-027	3120021000 1 NF 2,5	2222 630 08 102	COGECO	1
C	-028	3700180000 22MMF/16V 5,08 ... STAND L TAG	22MMF/16V 5,08 ... STAND L TAG	STC	1
D	-001	4500040000 1N4004	1N4004	ITT	1
D	-002	4500040000 1N4004	1N4004	ITT	1
D	-003	4500040000 1N4004	1N4004	ITT	1
D	-004	4500040000 1N4004	1N4004	ITT	1
D	-005	4500310000 1 N 4448	1 N 4448	ITT	1
D	-006	4500310000 1 N 4448	1 N 4448	ITT	1
D	-007	4500310000 1 N 4448	1 N 4448	ITT	1
D	-008	4500310000 1 N 4448	1 N 4448	ITT	1
K	-001	1530214500 DOUBLE INVERSEUR CI TS 2 BLEU	DOUBLE REVERSER PC TS 2 BLUE	JEANRENAULT	1
K	-002	1530214500 DOUBLE INVERSEUR CI TS 2 BLEU	DOUBLE REVERSER PC TS 2 BLUE	JEANRENAULT	1
K	-003	1530214500 DOUBLE INVERSEUR CI TS 2 BLEU	DOUBLE REVERSER PC TS 2 BLUE	JEANRENAULT	1
Q	-001	4300190000 BC550C /414C/413C/549C(BC184C)	BC550C /414C/413C/549C(BC184C)	RTC	1
Q	-002	4300190000 BC550C /414C/413C/549C(BC184C)	BC550C /414C/413C/549C(BC184C)	RTC	1
R	-001	2210022200 2K2	2K2	SOUCOR	1
R	-002	2500024300 243R 1% 0,3 U	SMA207 243R 1% 0,3 U	DRALORIC	1
R	-003	2500073200 732R 1% 0,3 U	SMA207 732R 1% 0,3 U	DRALORIC	1
R	-004	2210022200 2K2	2K2	SOUCOR	1
R	-005	2210022200 2K2	2K2	SOUCOR	1
R	-006	2210022200 2K2	2K2	SOUCOR	1
R	-007	2210022200 2K2	2K2	SOUCOR	1
R	-008	2610922200 9X2K2 2% 4310R-101-222	9X2K2 2% 4310R-101-222	BOURNS	1
R	-009	2200014700 470R	470R	SOUCOR	1
R	-010	2200014700 470R	470R	SOUCOR	1
R	-011	2200014700 470R	470R	SOUCOR	1
R	-012	2200014700 470R	470R	SOUCOR	1
R	-013	2210013300 330R	330R	SOUCOR	1
R	-014	2210022200 2K2	2K2	SOUCOR	1
R	-015	2210032200 22K	22K	SOUCOR	1
R	-016	2210032200 22K	22K	SOUCOR	1
R	-017	2210022200 2K2	2K2	SOUCOR	1
R	-018	2200014700 470R	470R	SOUCOR	1
R	-019	2200014700 470R	470R	SOUCOR	1
R	-020	2200014700 470R	470R	SOUCOR	1
R	-021	2200014700 470R	470R	SOUCOR	1
R	-022	2200014700 470R	470R	SOUCOR	1
R	-023	2200014700 470R	470R	SOUCOR	1
R	-024	2200024700 4K7	4K7	SOUCOR	1
R	-025	2200024700 4K7	4K7	SOUCOR	1
R	-026	2200024700 4K7	4K7	SOUCOR	1
R	-027	2200024700 4K7	4K7	SOUCOR	1
R	-028	2200024700 4K7	4K7	SOUCOR	1
R	-029	2200024700 4K7	4K7	SOUCOR	1
R	-030	2200024700 4K7	4K7	SOUCOR	1
R	-031	2200024700 4K7	4K7	SOUCOR	1
R	-032	2200024700 4K7	4K7	SOUCOR	1
R	-033	2200024700 4K7	4K7	SOUCOR	1
R	-034	2200024700 4K7	4K7	SOUCOR	1
R	-035	2200024700 4K7	4K7	SOUCOR	1
R	-036	2210032200 22K	22K	SOUCOR	1

 *Q273610000 03 CARTE CONNECTEUR IEEE 3100B * 03 IEEE CONNECTOR BOARD 3100B B932964.A977361 *

REPERE INDEXE	REF. ADRET PART NUMBER	DESCRIPTION	PART DESCRIPTION	FOURNISSEUR/PLAN SUPPLIER/DRAWING	QTE QTY
SN -001	4200480000	LM 317 T REGUL POSITIVE TO 220	LM 317 T POSITIVE REGUL TO 220	NS	1
SN -002	4157424400	SN 74 LS 244 N 3	SN 74 LS 244 N 3	TEXAS	1
SN -003	4110743800	SN 7438 N	SN 7438 N	TEXAS	1
SN -004	4160405000	C-MOS 4050	C-MOS 4050	RTC	1
SN -005	4157413200	SN 74 LS 132 N 3	SN 74 LS 132 N 3	TEXAS	1
SN -006	4157424400	SN 74 LS 244 N 3	SN 74 LS 244 N 3	TEXAS	1
SN -007	4000200000	COUPLEUR OPTO 4N26	OPTO COUPLER 4N26	MOTOROLA	1
SN -008	4160405000	C-MOS 4050	C-MOS 4050	RTC	1
SN -009	4160405000	C-MOS 4050	C-MOS 4050	RTC	1
SN -010	4160405000	C-MOS 4050	C-MOS 4050	RTC	1
T -001	1003300000	TRANSFO 9.5U/330MA REF 7711B	TRANSFO 9.5U/330MA REF 7711B	SERDI	1
T -002	0218120000	01 TRANSFO ISOLATION ... 2230A	01 INSULATING TRANSFO .. 2230A	ADRET.....	1
T -003	0218120000	01 TRANSFO ISOLATION ... 2230A	01 INSULATING TRANSFO .. 2230A	ADRET.....	1
T -004	0218120000	01 TRANSFO ISOLATION ... 2230A	01 INSULATING TRANSFO .. 2230A	ADRET.....	1
Z0	0205380000	00 MATTE 26'171'177'L150 3100	00 FLAT-T.26'171'177'L150 3100	ADRET.....	1
Z1	1273610400	CI CARTE CONNECTEUR IEEE 3100B	IEEE CONNECTOR BOARD PC 3100B	D997361.....TM	1
Z1	1300830000	ECROU A SERTIR REF 689	THUMB TO SQUEEZE REF 689	ACCEL	2
Z6	6100030600	TCB M3X 6 U DIN7985-7962H INOX	TCB M3X 6 U DIN7985-7962H INOX	BD	1
Z6	6100030800	TCB M3X 8 U DIN7985-7962H INOX	TCB M3X 8 U DIN7985-7962H INOX	BD	2
Z6	6200030000	ECROU H M3 U NF E27-411-5 INOX	NUT H M3 U NF E27-411-5 INOX	BD	3
Z6	6305030000	3 CONTACT ZINC BLANC' 55-03-01	STEEL 3 CONTACT REF 55-03-01	NOMEL	3
Z6	6360031000	BAK 3.2X 6X 1 PLATE REF 101	BAK 3.2X 6X 1 PLATE REF 101	MFOH	2
Z8	0280034460	ISOLANT CARTE CONN. IEEE 3100B	IEEE CONN. BOARD INSULAT 3100B	A94.....	1

REPERE INDEXE	REF. ADRET PART NUMBER	DESCRIPTION	PART DESCRIPTION	FOURNISSEUR/PLAN SUPPLIER/DRAWING	QTE QTY	
B	-001	1426024500	26 TRANSITION DROIT 3429-6002	26 STRAIGHT LINKAGE 3429-6002	3M	1
B	-002	1426024500	26 TRANSITION DROIT 3429-6002	26 STRAIGHT LINKAGE 3429-6002	3M	1
B	-003	1426024500	26 TRANSITION DROIT 3429-6002	26 STRAIGHT LINKAGE 3429-6002	3M	1
B	-004	1426024500	26 TRANSITION DROIT 3429-6002	26 STRAIGHT LINKAGE 3429-6002	3M	1
B	-005	1426024500	26 TRANSITION DROIT 3429-6002	26 STRAIGHT LINKAGE 3429-6002	3M	1
B	-006	1440022600	40 TRANSITION DROIT 3432-6002	40 STRAIGHT LINKAGE 3432-6002	3M	1
C	-001	3700180000	22MMF/16V 5,08 ... STAND L TAG	22MMF/16V 5,08 ... STAND L TAG	STC	1
C	-002	3120004700	47PF 2,5 2222 680 10 479	47PF 2,5 2222 680 10 479	COGECO	1
C	-003	3120011000	100PF 2,5 'N10' 2222 680 58 101	100PF 2,5 'N10' 2222 680 58 101	COGECO	1
C	-004	3700020000	1MMF/35V 5,08 ... STAND L TAG	1MMF/35V 5,08 ... STAND L TAG	STC	1
C	-005	3600120000	4/20 PF ... REF C010 808 23209	4/20 PF ... REF C010 808 23209	RTC(C010)	1
C	-006	3700100000	4,7MMF/35V 5,08 ... STAND L TAG	4,7MMF/35V 5,08 ... STAND L TAG	STC	1
C	-007	3700180000	22MMF/16V 5,08 ... STAND L TAG	22MMF/16V 5,08 ... STAND L TAG	STC	1
C	-008	3700180000	22MMF/16V 5,08 ... STAND L TAG	22MMF/16V 5,08 ... STAND L TAG	STC	1
C	-009	3700180000	22MMF/16V 5,08 ... STAND L TAG	22MMF/16V 5,08 ... STAND L TAG	STC	1
D	-001	4500310000	1 N 4448	1 N 4448	ITT	1
D	-002	4500040000	1N4004	1N4004	ITT	1
O	-001	5300460000	100MMH ORE 53870 DEL 1025-68	100MMH ORE 53870 DEL 1025-68	OREGA DELEVAN	1
L	-001	4300190000	BC550C /414C/413C/549C(BC184C)	BC550C /414C/413C/549C(BC184C)	RTC	1
R	-001	2210031000	10K 5% N4	10K 5% N4	SOUCOR	1
R	-002	2210034700	47K 5% N4	47K 5% N4	SOUCOR	1
R	-003	2210034700	47K 5% N4	47K 5% N4	SOUCOR	1
R	-004	2210034700	47K 5% N4	47K 5% N4	SOUCOR	1
R	-005	2210034700	47K 5% N4	47K 5% N4	SOUCOR	1
R	-006	2210034700	47K 5% N4	47K 5% N4	SOUCOR	1
R	-007	2210034700	47K 5% N4	47K 5% N4	SOUCOR	1
R	-008	2210024700	4K7 5% N4	4K7 5% N4	SOUCOR	1
R	-009	2210031000	10K 5% N4	10K 5% N4	SOUCOR	1
R	-010	2210041000	100K 5% N4	100K 5% N4	SOUCOR	1
R	-011	2210031000	10K 5% N4	10K 5% N4	SOUCOR	1
R	-012	2210031000	10K 5% N4	10K 5% N4	SOUCOR	1
R	-013	2210031000	10K 5% N4	10K 5% N4	SOUCOR	1
SN	-001	4167424000	C-MOS 74 C 240	C-MOS 74 C 240	NATIONAL	1
SN	-002	4167424000	C-MOS 74 C 240	C-MOS 74 C 240	NATIONAL	1
SN	-003	4167424000	C-MOS 74 C 240	C-MOS 74 C 240	NATIONAL	1
SN	-004	4167424000	C-MOS 74 C 240	C-MOS 74 C 240	NATIONAL	1
SN	-005	4167424000	C-MOS 74 C 240	C-MOS 74 C 240	NATIONAL	1
SN	-006	4167424000	C-MOS 74 C 240	C-MOS 74 C 240	NATIONAL	1
SN	-007	4167424000	C-MOS 74 C 240	C-MOS 74 C 240	NATIONAL	1
SN	-008	4167424000	C-MOS 74 C 240	C-MOS 74 C 240	NATIONAL	1
SN	-009	4167437400	C-MOS 74 C 374 N	C-MOS 74 C 374 N	NS	1
SN	-010	4167437400	C-MOS 74 C 374 N	C-MOS 74 C 374 N	NS	1
SN	-011	4167437400	C-MOS 74 C 374 N	C-MOS 74 C 374 N	NS	1
SN	-012	4167437400	C-MOS 74 C 374 N	C-MOS 74 C 374 N	NS	1
SN	-013	4167437400	C-MOS 74 C 374 N	C-MOS 74 C 374 N	NS	1
SN	-014	4167437400	C-MOS 74 C 374 N	C-MOS 74 C 374 N	NS	1
SN	-015	4167437400	C-MOS 74 C 374 N	C-MOS 74 C 374 N	NS	1
SN	-016	4167437400	C-MOS 74 C 374 N	C-MOS 74 C 374 N	NS	1
SN	-017	4160401500	C-MOS 4015	C-MOS 4015	RTC	1
SN	-018	4160401500	C-MOS 4015	C-MOS 4015	RTC	1
SN	-019	4160401500	C-MOS 4015	C-MOS 4015	RTC	1
SN	-020	4160401500	C-MOS 4015	C-MOS 4015	RTC	1
SN	-021	4160401500	C-MOS 4015	C-MOS 4015	RTC	1
SN	-022	4160401500	C-MOS 4015	C-MOS 4015	RTC	1
SN	-023	4160401500	C-MOS 4015	C-MOS 4015	RTC	1
SN	-024	4160401500	C-MOS 4015	C-MOS 4015	RTC	1
SN	-025	4160401400	C-MOS 4014	C-MOS 4014	RTC	1
SN	-026	4160404900	C-MOS 4049	C-MOS 4049	RTC	1
SN	-027	4160401300	C-MOS 4013	C-MOS 4013	RTC	1
SN	-028	4160401500	C-MOS 4015	C-MOS 4015	RTC	1
SN	-029	4160401500	C-MOS 4015	C-MOS 4015	RTC	1
SN	-030	4160401500	C-MOS 4015	C-MOS 4015	RTC	1
SN	-031	4160401500	C-MOS 4015	C-MOS 4015	RTC	1
SN	-032	4160473800	C-MOS 4738	C-MOS 4738	RTC	1
SN	-033	4160400200	C-MOS 4002	C-MOS 4002	RTC	1
SN	-034	4160408500	C-MOS 4085	C-MOS 4085	RTC	1
SN	-035	4160401100	C-MOS 4011	C-MOS 4011	RTC	1
SN	-036	4160402800	C-MOS 4028	C-MOS 4028	RTC	1
SN	-037	4167437400	C-MOS 74 C 374 N	C-MOS 74 C 374 N	NS	1
SN	-038	4167437400	C-MOS 74 C 374 N	C-MOS 74 C 374 N	NS	1
SN	-039	4167437400	C-MOS 74 C 374 N	C-MOS 74 C 374 N	NS	1
SN	-040	4167437400	C-MOS 74 C 374 N	C-MOS 74 C 374 N	NS	1
SN	-041	4160455500	C-MOS 4555	C-MOS 4555	RTC	1
SN	-042	4160402800	C-MOS 4028	C-MOS 4028	RTC	1
SN	-043	4160402800	C-MOS 4028	C-MOS 4028	RTC	1
SN	-044	4160407600	C-MOS 4076	C-MOS 4076	RTC	1
SN	-045	4167424000	C-MOS 74 C 240	C-MOS 74 C 240	NATIONAL	1
SN	-046	4167424000	C-MOS 74 C 240	C-MOS 74 C 240	NATIONAL	1
SN	-047	4167424000	C-MOS 74 C 240	C-MOS 74 C 240	NATIONAL	1

REPERE INDEXE	REF. ADRET PART NUMBER	DESCRIPTION	PART DESCRIPTION	FOURNISSEUR/PLAN SUPPLIER/DRAWING	QTE QTY
SN -048	4167424000	C-MOS 74 C 240	C-MOS 74 C 240	NATIONAL	1
Z1	1100530000	FIL.NU.ETAME.6/10	TINNED BARE THREAD 6/10	ELECTROFIL	0
Z1	1273620400	CI BUS IEEE 3100B	IEEE PC 3100B	E99.....TM	1
Z4	4900300000	20 SUPPORT C.I. DIL J23-5020	20 CONNECTOR P.C. DIL J23-5020	JERMYN	12
Z4	4900340000	40 SUPPORT C.I. DIL J23.5040	40 CONNECTOR P.C. DIL J23.5040	JERMYN	1
Z6	6400260000	PLOT LAITON ETAME PC12,7	CONTACT TINNED BRASS PC12.7 ..	FONDEX	2

01.88

```

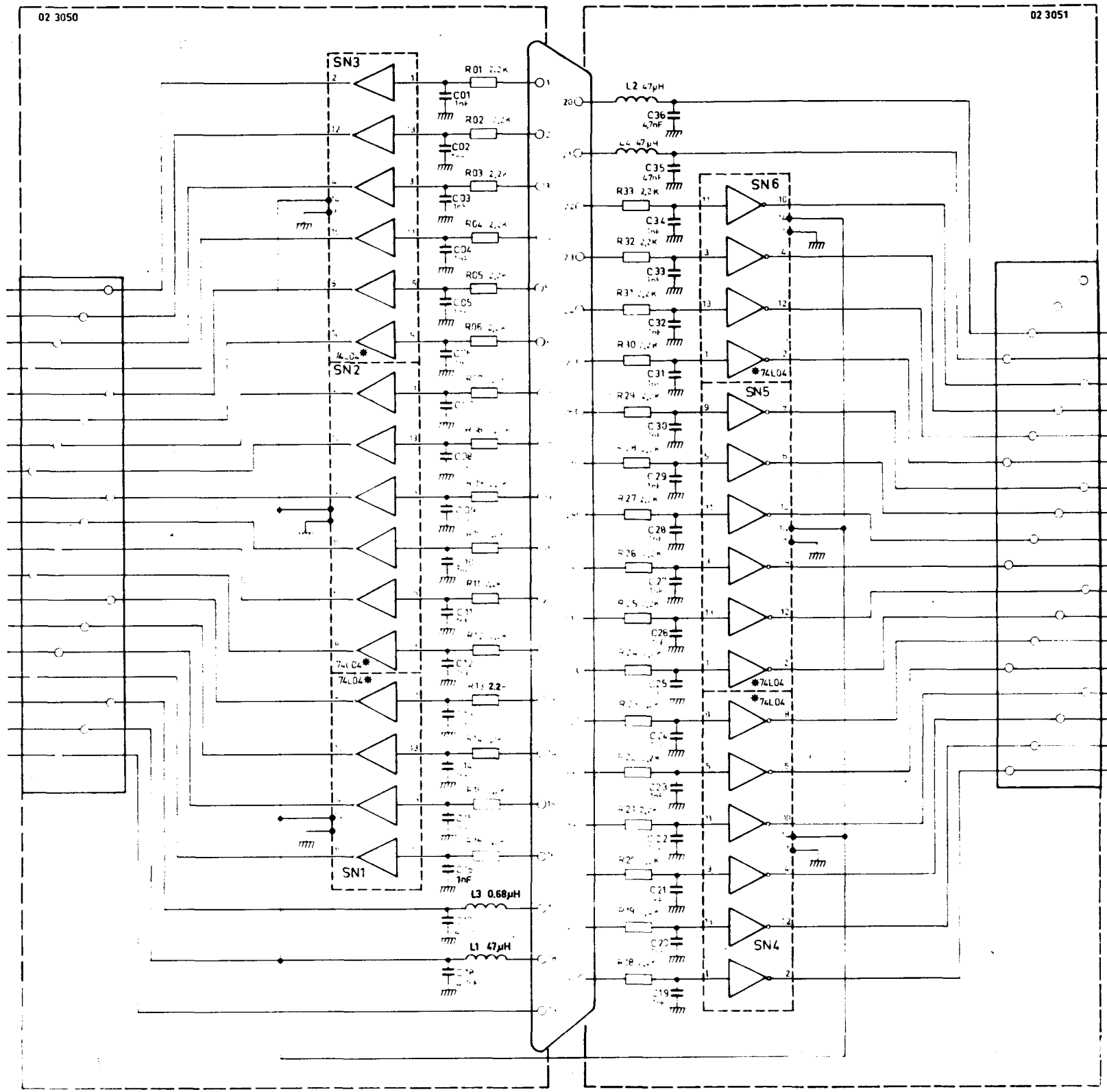
.....
0431008302 01 OPTION BCD ..... 3100B 01 OPTION BCD ..... 3100B J910226 1/3.....
.....

```

PAGE

32

REPERE INDEXE	REF. ADRET PART NUMBER	DESCRIPTION	PART DESCRIPTION	FOURNISSEUR/PLAN SUPPLIER/DRAWING	QTE QTY
001	0264220000	02 FILTRE DE CODE 37PTS (F.S)	02 37 PTS CODE FILTER (F.S)	B94(A933017)D97	1
Z6	6100030600	TCB M3X 6 U DIN7985-7962H INOX	TCB M3X 6 U DIN7985-7962H INOX	BD	4
Z8	8003406200	PANNEAU OPTION BCD 3100B	BCD OPTION PANEL 3100B	B932868	1



*74L04 ou 74LS05 (si 74LS05: R₁, R₂, ..., R₃₃ = 1kΩ)

PIN.	3100	3300.10	5104 B
1	1	1	1
2	2	2	2
3	3	3	3
4	4	4	4
5	5	5	5
6	6	6	6
7	7	7	7
8	8	8	8
9	9	9	9
10	10	10	10
11	11	11	11
12	12	12	12
13	13	13	13
14	14	14	14
15	15	15	15
16	16	16	16
17	LOCAL/REHOTE	LOCAL/REHOTE	ALIM. BUS
18	LOCAL/REHOTE	LOCAL/REHOTE	IDEH
19			
20	+6V	+6V	LOC./DIST.
21	POWER SUPPLY INH	STAND-BY-TON	ALARME
22	1	1	1
23	2	2	2
24	3	3	3
25	4	4	4
26	5	5	5
27	6	6	6
28	7	7	7
29	8	8	8
30	9	9	9
31	10	10	10
32	NC	NC	NC
33	NC	NC	NC
34	>10 ⁵ Hz	>10 ⁷ Hz	>10 ⁸
35	NC	NC	NC
36	NC	NC	NC
37	NC	ALC.TIME CONST1	NC

ADRET ELECTRONIQUE

CE DOCUMENT NE PEUT ETRE COMMUNIQUE NI REPRODUIT SANS AUTORISATION

12-14 Av. THOMAS EDGAROV
78 100 TRAPPES FRANCE
Tel. 01 39 72
R.C. VERSAILLES
N° 979 805 077

FILTRE DE CODES FREQUENCE **FREQUENCY CODE FILTER**

DATE 04 03 83 ETUDE DESSINE VERIFIE **D970264220000**

REPERE INDEXE	REF. ADRET PART NUMBER	DESCRIPTION	PART DESCRIPTION	FOURNISSEUR/PLAN SUPPLIER/DRAWING	QTE QTY
	001 0230500000	04 CARTE A 37PTS	04 BOARD A 37PTS	H931318	1
	001 0230510000	03 CARTE B 37PTS	03 BOARD B 37PTS	D931319	1
Z0	0208060000	00 NATTE 20 131 131 L500	00 FLAT-TOP 20 131 131 L500	ADRET	1
Z0	0208640000	00 NATTE 20 131 131 L400 2400	00 FLAT-T.20 131 131 L400 2400	ADRET	1
Z1	1437013200	37PTS FEMELLE CI DC37S-1-A05	37PTS FEMALE PC DC37S-1-A05	CANNON	1
Z1	1900120000	VERROUILLAGE FEMELLE 8630-01	FEMALE LOCKING 8630-01	SOURIAU	1
Z6	6130110400	LAD 2,5X 4 CYLINDRIQUE FENDUE	LAD 2,5X 4 CYLINDRIQUE FENDUE	SAGIC	2
Z6	6360011000	BAK 2,6X 5X 1 PLATE REF 100A	BAK 2,6X 5X 1 PLATE REF 100A	MFO	8
Z8	8003111600	PORTE PRISE FILTRE CODE37 2400	FILDER PLUG HOLDER CODE37 2400	A941325	4
Z8	8003111800	COUVERCLE FILTRE CODE37 2400	FILTER COVER CODE37 2400	C941323	1
Z8	8003121700	SUPPORT LAT FILTRE CODE37 2400	FILTER BRASS BASE CODE37 2400	F941324	2

REPERE INDEXE	REF. ADRET PART NUMBER	DESCRIPTION	PART DESCRIPTION	FOURNISSEUR/PLAN SUPPLIER/DRAWING	QTE QTY
C -001	3120021000	1 NF 2,5	2222 630 08 102	COGECO	1
C -002	3120021000	1 NF 2,5	2222 630 08 102	COGECO	1
C -003	3120021000	1 NF 2,5	2222 630 08 102	COGECO	1
C -004	3120021000	1 NF 2,5	2222 630 08 102	COGECO	1
C -005	3120021000	1 NF 2,5	2222 630 08 102	COGECO	1
C -006	3120021000	1 NF 2,5	2222 630 08 102	COGECO	1
C -007	3120021000	1 NF 2,5	2222 630 08 102	COGECO	1
C -008	3120021000	1 NF 2,5	2222 630 08 102	COGECO	1
C -009	3120021000	1 NF 2,5	2222 630 08 102	COGECO	1
C -010	3120021000	1 NF 2,5	2222 630 08 102	COGECO	1
C -011	3120021000	1 NF 2,5	2222 630 08 102	COGECO	1
C -012	3120021000	1 NF 2,5	2222 630 08 102	COGECO	1
C -013	3120021000	1 NF 2,5	2222 630 08 102	COGECO	1
C -014	3120021000	1 NF 2,5	2222 630 08 102	COGECO	1
C -015	3120021000	1 NF 2,5	2222 630 08 102	COGECO	1
C -016	3120021000	1 NF 2,5	2222 630 08 102	COGECO	1
C -017	3120024700	4,7NF 2,5	2222 630 08 472	COGECO	1
C -018	3120024700	4,7NF 2,5	2222 630 08 472	COGECO	1
L -001	5300420100	47MMH	ORE 53862 DEL 1025-60	OREGA	1
L -003	5300200000	0,68MMH	ORE 53818 DEL 1025-16	OREGA	1
R -001	2900021000	1KO	5% NK3	SOUCOR	1
R -002	2900021000	1KO	5% NK3	SOUCOR	1
R -003	2900021000	1KO	5% NK3	SOUCOR	1
R -004	2900021000	1KO	5% NK3	SOUCOR	1
R -005	2900021000	1KO	5% NK3	SOUCOR	1
R -006	2900021000	1KO	5% NK3	SOUCOR	1
R -007	2900021000	1KO	5% NK3	SOUCOR	1
R -008	2900021000	1KO	5% NK3	SOUCOR	1
R -009	2900021000	1KO	5% NK3	SOUCOR	1
R -010	2900021000	1KO	5% NK3	SOUCOR	1
R -011	2900021000	1KO	5% NK3	SOUCOR	1
R -012	2900021000	1KO	5% NK3	SOUCOR	1
R -013	2900021000	1KO	5% NK3	SOUCOR	1
R -014	2900021000	1KO	5% NK3	SOUCOR	1
R -015	2900021000	1KO	5% NK3	SOUCOR	1
R -016	2900021000	1KO	5% NK3	SOUCOR	1
SN -001	4150740500	SN 74 LS 05 N 3	SN 74 LS 05 N 3	TEXAS	1
SN -002	4150740500	SN 74 LS 05 N 3	SN 74 LS 05 N 3	TEXAS	1
SN -003	4150740500	SN 74 LS 05 N 3	SN 74 LS 05 N 3	TEXAS	1
Z1	1100520000	FIL.NU.ETAME.4/10	TINNED BARE THREAD 4/10	ELECTROFIL	0
Z1	1230500400	CI CARTE A FILTRE DE CODE 37PT	CODE FILTER BOARD A PC 37PT	F993050.....	1
Z1	1300590000	SOUPLISSO 0,6X0,9 COULEUR JAUN	SPAGHETTI .6X.9 YELLOW COLORED	HABIA	0

REPERE INDEXE	REF. ADRET PART NUMBER	DESCRIPTION	PART DESCRIPTION	FOURNISSEUR/PLAN SUPPLIER/DRAWING	QTE QTY
C	-019	3120021000 1 NF 2,5	2222 630 08 102 1 NF 2,5	2222 630 08 102 COGECO	1
C	-020	3120021000 1 NF 2,5	2222 630 08 102 1 NF 2,5	2222 630 08 102 COGECO	1
C	-021	3120021000 1 NF 2,5	2222 630 08 102 1 NF 2,5	2222 630 08 102 COGECO	1
C	-022	3120021000 1 NF 2,5	2222 630 08 102 1 NF 2,5	2222 630 08 102 COGECO	1
C	-023	3120021000 1 NF 2,5	2222 630 08 102 1 NF 2,5	2222 630 08 102 COGECO	1
C	-024	3120021000 1 NF 2,5	2222 630 08 102 1 NF 2,5	2222 630 08 102 COGECO	1
C	-025	3120021000 1 NF 2,5	2222 630 08 102 1 NF 2,5	2222 630 08 102 COGECO	1
C	-026	3120021000 1 NF 2,5	2222 630 08 102 1 NF 2,5	2222 630 08 102 COGECO	1
C	-027	3120021000 1 NF 2,5	2222 630 08 102 1 NF 2,5	2222 630 08 102 COGECO	1
C	-028	3120021000 1 NF 2,5	2222 630 08 102 1 NF 2,5	2222 630 08 102 COGECO	1
C	-029	3120021000 1 NF 2,5	2222 630 08 102 1 NF 2,5	2222 630 08 102 COGECO	1
C	-030	3120021000 1 NF 2,5	2222 630 08 102 1 NF 2,5	2222 630 08 102 COGECO	1
C	-031	3120021000 1 NF 2,5	2222 630 08 102 1 NF 2,5	2222 630 08 102 COGECO	1
C	-032	3120021000 1 NF 2,5	2222 630 08 102 1 NF 2,5	2222 630 08 102 COGECO	1
C	-033	3120021000 1 NF 2,5	2222 630 08 102 1 NF 2,5	2222 630 08 102 COGECO	1
C	-034	3120021000 1 NF 2,5	2222 630 08 102 1 NF 2,5	2222 630 08 102 COGECO	1
C	-035	3120024700 4,7NF 2,5	2222 630 08 472 1 NF 2,5	2222 630 08 102 COGECO	1
L	-036	3120024700 4,7NF 2,5	2222 630 08 472 4,7NF 2,5	2222 630 08 472 COGECO	1
L	-002	5300420100 47MMH	ORE 53862 DEL 1025-60 47MMH	ORE 53862 DEL 1025-60 OREGA	1
L	-004	5300420100 47MMH	ORE 53862 DEL 1025-60 47MMH	ORE 53862 DEL 1025-60 OREGA	1
R	-018	2900021000 1KO	5% NK3 1KO	5% NK3 SOUCOR	1
R	-019	2900021000 1KO	5% NK3 1KO	5% NK3 SOUCOR	1
R	-020	2900021000 1KO	5% NK3 1KO	5% NK3 SOUCOR	1
R	-021	2900021000 1KO	5% NK3 1KO	5% NK3 SOUCOR	1
R	-022	2900021000 1KO	5% NK3 1KO	5% NK3 SOUCOR	1
R	-023	2900021000 1KO	5% NK3 1KO	5% NK3 SOUCOR	1
R	-024	2900021000 1KO	5% NK3 1KO	5% NK3 SOUCOR	1
R	-025	2900021000 1KO	5% NK3 1KO	5% NK3 SOUCOR	1
R	-026	2900021000 1KO	5% NK3 1KO	5% NK3 SOUCOR	1
R	-027	2900021000 1KO	5% NK3 1KO	5% NK3 SOUCOR	1
R	-028	2900021000 1KO	5% NK3 1KO	5% NK3 SOUCOR	1
R	-029	2900021000 1KO	5% NK3 1KO	5% NK3 SOUCOR	1
R	-030	2900021000 1KO	5% NK3 1KO	5% NK3 SOUCOR	1
R	-031	2900021000 1KO	5% NK3 1KO	5% NK3 SOUCOR	1
R	-032	2900021000 1KO	5% NK3 1KO	5% NK3 SOUCOR	1
R	-033	2900021000 1KO	5% NK3 1KO	5% NK3 SOUCOR	1
SN	-004	4150740500 SN 74 LS 05 N 3	SN 74 LS 05 N 3	TEXAS	1
SN	-005	4150740500 SN 74 LS 05 N 3	SN 74 LS 05 N 3	TEXAS	1
SN	-006	4150740500 SN 74 LS 05 N 3	SN 74 LS 05 N 3	TEXAS	1
Z1		1100520000 FIL. NU. ETAME. 4/10	TINNED BARE THREAD 4/10	ELECTROFIL	1
Z1		1230510400 CI CARTE B FILTRE DE CODE 37PT	CODE FILTER BOARD B PC 37PT	F993051	0
Z1		1300590000 SOUPLISSO 0,6X0,9 COULEUR JAUN	SPAGHETTI .6X.9 YELLOW COLORED	HABIA	0

REPERE INDEXE	REF. ADRET PART NUMBER	DESCRIPTION	PART DESCRIPTION	FOURNISSEUR/PLAN SUPPLIER/DRAWING	QTE QTY
	001 0267320000	02 CARTE ATTENUATEUR ... 3111A	* 02 ATTENUATOR BOARD 3111A	A932294. #976732	1
	001 0270310000	03 PLAQUE AVANT EQUIPEE 3111B	* 03 FITTED FRONT PLATE .. 3111B	A942913.....	1
Z6	6100030600	TCB M3X 6 U DIN7985-7962H INOX	* TCB M3X 6 U DIN7985-7962H INOX	BD	2
Z6	6100030800	TCB M3X 8 U DIN7985-7962H INOX	* TCB M3X 8 U DIN7985-7962H INOX	BD	4
Z6	6500590000	10 BOUTON BL/GRIS 4 050-2341	* 10 BL/GREY BUTTON 4 050-2341	ELMA	3
Z6	6500610000	10 CAPUCHON GR/CLAIR 040-2110	* 10 BRIGHT GREY CAP 040-2110	ELMA	3
Z6	6500660000	10 FLECHE BLEU/GRIS 041-2141	* 10 BLUE/GREY ARROW 041-2141	ELMA	3
Z8	8003405400	PANNEAU AVANT FRAN/ANGL 3111B	* FR/ENG FRONT PANEL 3111B	D942341.A942342	1

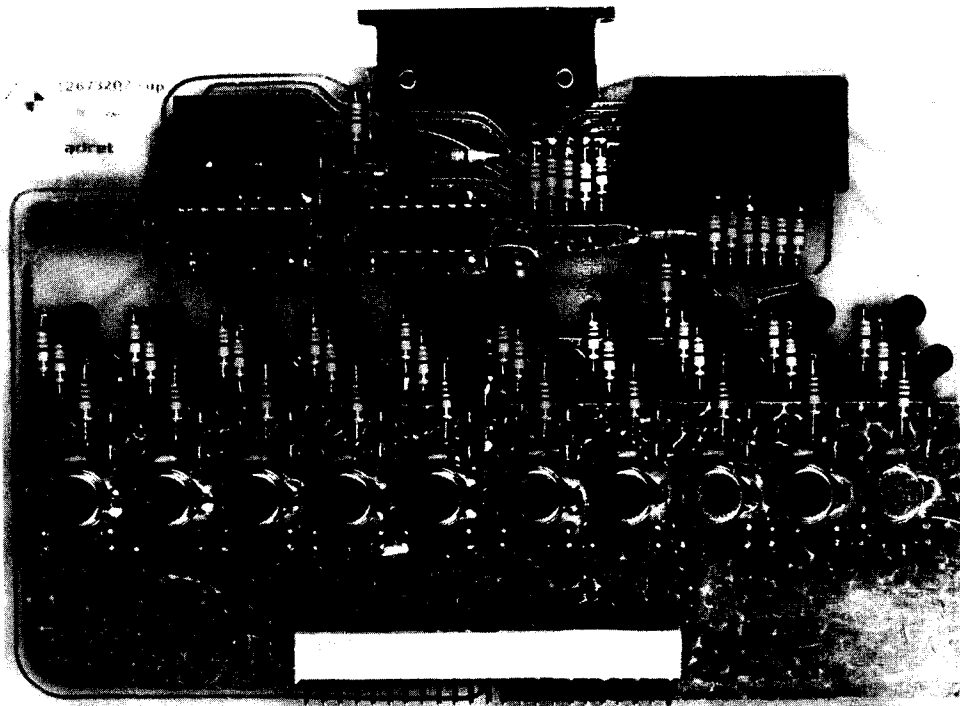


PLATE VI-13

PLANCHE VI-13

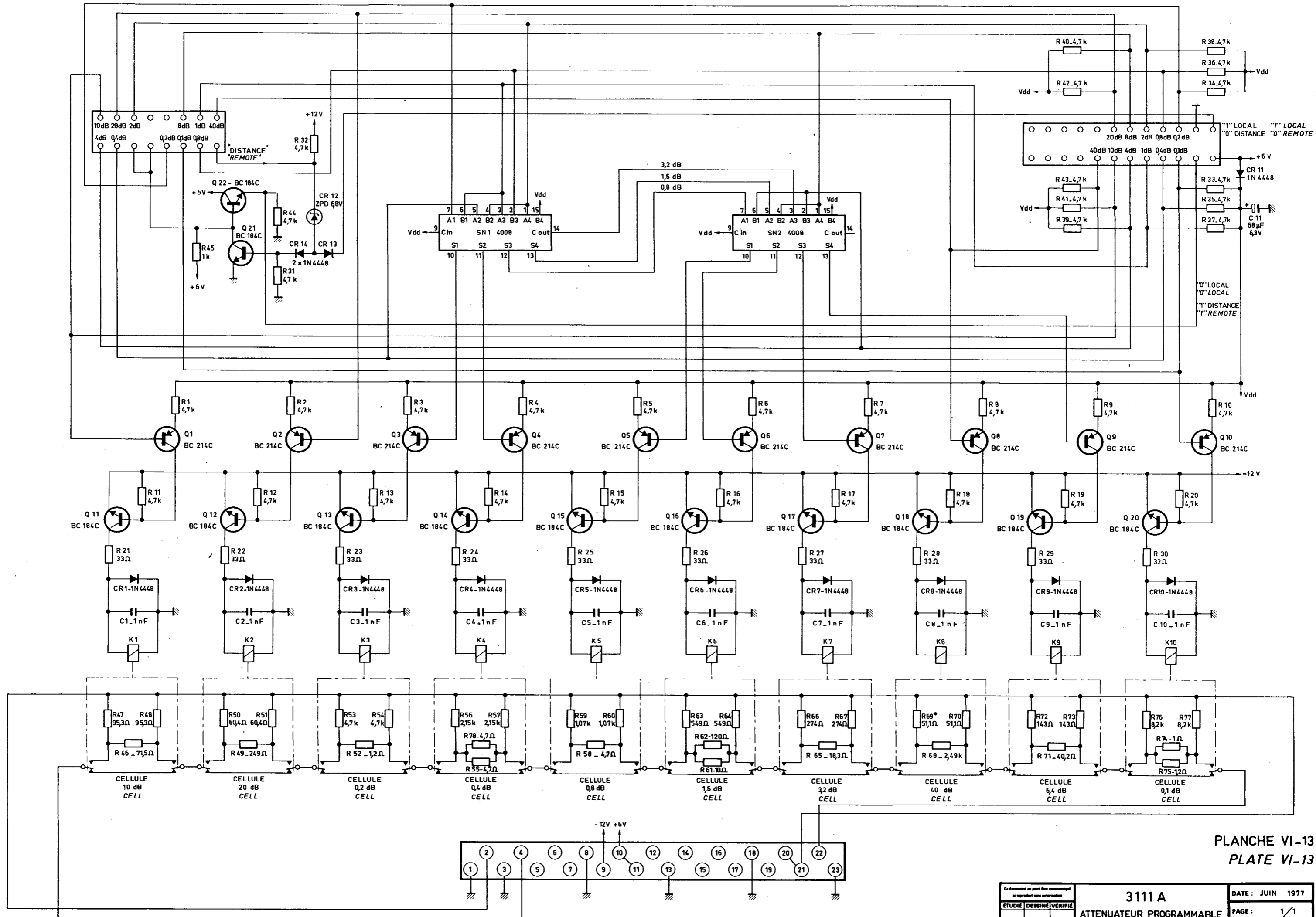


PLANCHE VI-13
PLATE VI-13

Ce document ne peut être communiqué ni reproduit sans autorisation		3111 A	DATE: JUN 1977
ETUDE	DESSIN		VERIFIE
ACORT	BZ	ATTENUATEUR PROGRAMMABLE PROGRAMMABLE ATTENUATOR	976732

REPERE INDEXE	REF. ADRET PART NUMBER	DESCRIPTION	PART DESCRIPTION	FOURNISSEUR/PLAN SUPPLIER/DRAWING	QTE QTY
B -001	1423000400	TM 23 MCIG MALE"CARTE"	TM 23 MCIG MALE	TRELEC	1
C -001	3120021000	1 NF 2,5 2222 630 08 102	1 NF 2,5 2222 630 08 102	COGECO	1
C -002	3120021000	1 NF 2,5 2222 630 08 102	1 NF 2,5 2222 630 08 102	COGECO	1
C -003	3120021000	1 NF 2,5 2222 630 08 102	1 NF 2,5 2222 630 08 102	COGECO	1
C -004	3120021000	1 NF 2,5 2222 630 08 102	1 NF 2,5 2222 630 08 102	COGECO	1
C -005	3120021000	1 NF 2,5 2222 630 08 102	1 NF 2,5 2222 630 08 102	COGECO	1
C -006	3120021000	1 NF 2,5 2222 630 08 102	1 NF 2,5 2222 630 08 102	COGECO	1
C -007	3120021000	1 NF 2,5 2222 630 08 102	1 NF 2,5 2222 630 08 102	COGECO	1
C -008	3120021000	1 NF 2,5 2222 630 08 102	1 NF 2,5 2222 630 08 102	COGECO	1
C -009	3120021000	1 NF 2,5 2222 630 08 102	1 NF 2,5 2222 630 08 102	COGECO	1
C -010	3120021000	1 NF 2,5 2222 630 08 102	1 NF 2,5 2222 630 08 102	COGECO	1
C -011	3700250000	47MMF/6,3U 5,08 .. STAND L TAG	47MMF/6,3U 5,08 .. STAND L TAG	STC	1
D -001	4500310000	1 N 4448	1 N 4448	ITT	1
D -002	4500310000	1 N 4448	1 N 4448	ITT	1
D -003	4500310000	1 N 4448	1 N 4448	ITT	1
D -004	4500310000	1 N 4448	1 N 4448	ITT	1
D -005	4500310000	1 N 4448	1 N 4448	ITT	1
D -006	4500310000	1 N 4448	1 N 4448	ITT	1
D -007	4500310000	1 N 4448	1 N 4448	ITT	1
D -008	4500310000	1 N 4448	1 N 4448	ITT	1
D -009	4500310000	1 N 4448	1 N 4448	ITT	1
D -010	4500310000	1 N 4448	1 N 4448	ITT	1
D -011	4500310000	1 N 4448	1 N 4448	ITT	1
D -012	4600080000	ZPD6,8	ZPD6,8	ITT	1
D -013	4500310000	1 N 4448	1 N 4448	ITT	1
D -014	4500310000	1 N 4448	1 N 4448	ITT	1
K -001	1600070000	RELAIS 390R/12VDC REF:712-1A41	RELAYS 390R/12VDC REF:712-1A41	TELEDYNE	1
K -002	1600070000	RELAIS 390R/12VDC REF:712-1A41	RELAYS 390R/12VDC REF:712-1A41	TELEDYNE	1
K -003	1600070000	RELAIS 390R/12VDC REF:712-1A41	RELAYS 390R/12VDC REF:712-1A41	TELEDYNE	1
K -004	1600070000	RELAIS 390R/12VDC REF:712-1A41	RELAYS 390R/12VDC REF:712-1A41	TELEDYNE	1
K -005	1600070000	RELAIS 390R/12VDC REF:712-1A41	RELAYS 390R/12VDC REF:712-1A41	TELEDYNE	1
K -006	1600070000	RELAIS 390R/12VDC REF:712-1A41	RELAYS 390R/12VDC REF:712-1A41	TELEDYNE	1
K -007	1600070000	RELAIS 390R/12VDC REF:712-1A41	RELAYS 390R/12VDC REF:712-1A41	TELEDYNE	1
K -008	1600070000	RELAIS 390R/12VDC REF:712-1A41	RELAYS 390R/12VDC REF:712-1A41	TELEDYNE	1
K -009	1600070000	RELAIS 390R/12VDC REF:712-1A41	RELAYS 390R/12VDC REF:712-1A41	TELEDYNE	1
K -010	1600070000	RELAIS 390R/12VDC REF:712-1A41	RELAYS 390R/12VDC REF:712-1A41	TELEDYNE	1
Q -001	4300110000	BC560C /416C/415C/559C(BC214C)	BC560C /413C/415C/559C(BC214C)	RTC	1
Q -002	4300110000	BC560C /416C/415C/559C(BC214C)	BC560C /413C/415C/559C(BC214C)	RTC	1
Q -003	4300110000	BC560C /416C/415C/559C(BC214C)	BC560C /413C/415C/559C(BC214C)	RTC	1
Q -004	4300110000	BC560C /416C/415C/559C(BC214C)	BC560C /413C/415C/559C(BC214C)	RTC	1
Q -005	4300110000	BC560C /416C/415C/559C(BC214C)	BC560C /413C/415C/559C(BC214C)	RTC	1
Q -006	4300110000	BC560C /416C/415C/559C(BC214C)	BC560C /413C/415C/559C(BC214C)	RTC	1
Q -007	4300110000	BC560C /416C/415C/559C(BC214C)	BC560C /413C/415C/559C(BC214C)	RTC	1
Q -008	4300110000	BC560C /416C/415C/559C(BC214C)	BC560C /413C/415C/559C(BC214C)	RTC	1
Q -009	4300110000	BC560C /416C/415C/559C(BC214C)	BC560C /413C/415C/559C(BC214C)	RTC	1
Q -010	4300110000	BC560C /416C/415C/559C(BC214C)	BC560C /413C/415C/559C(BC214C)	RTC	1
Q -011	4300190000	BC550C /414C/413C/549C(BC184C)	BC550C /414C/413C/549C(BC184C)	RTC	1
Q -012	4300190000	BC550C /414C/413C/549C(BC184C)	BC550C /414C/413C/549C(BC184C)	RTC	1
Q -013	4300190000	BC550C /414C/413C/549C(BC184C)	BC550C /414C/413C/549C(BC184C)	RTC	1
Q -014	4300190000	BC550C /414C/413C/549C(BC184C)	BC550C /414C/413C/549C(BC184C)	RTC	1
Q -015	4300190000	BC550C /414C/413C/549C(BC184C)	BC550C /414C/413C/549C(BC184C)	RTC	1
Q -016	4300190000	BC550C /414C/413C/549C(BC184C)	BC550C /414C/413C/549C(BC184C)	RTC	1
Q -017	4300190000	BC550C /414C/413C/549C(BC184C)	BC550C /414C/413C/549C(BC184C)	RTC	1
Q -018	4300190000	BC550C /414C/413C/549C(BC184C)	BC550C /414C/413C/549C(BC184C)	RTC	1
Q -019	4300190000	BC550C /414C/413C/549C(BC184C)	BC550C /414C/413C/549C(BC184C)	RTC	1
Q -020	4300190000	BC550C /414C/413C/549C(BC184C)	BC550C /414C/413C/549C(BC184C)	RTC	1
Q -021	4300190000	BC550C /414C/413C/549C(BC184C)	BC550C /414C/413C/549C(BC184C)	RTC	1
R -001	2210024700	4K7 5X N4	4K7 5X N4	SOUCOR	1
R -002	2210024700	4K7 5X N4	4K7 5X N4	SOUCOR	1
R -003	2210024700	4K7 5X N4	4K7 5X N4	SOUCOR	1
R -004	2210024700	4K7 5X N4	4K7 5X N4	SOUCOR	1
R -005	2210024700	4K7 5X N4	4K7 5X N4	SOUCOR	1
R -006	2210024700	4K7 5X N4	4K7 5X N4	SOUCOR	1
R -007	2210024700	4K7 5X N4	4K7 5X N4	SOUCOR	1
R -008	2210024700	4K7 5X N4	4K7 5X N4	SOUCOR	1
R -009	2210024700	4K7 5X N4	4K7 5X N4	SOUCOR	1
R -010	2210024700	4K7 5X N4	4K7 5X N4	SOUCOR	1
R -011	2210024700	4K7 5X N4	4K7 5X N4	SOUCOR	1
R -012	2210024700	4K7 5X N4	4K7 5X N4	SOUCOR	1
R -013	2210024700	4K7 5X N4	4K7 5X N4	SOUCOR	1
R -014	2210024700	4K7 5X N4	4K7 5X N4	SOUCOR	1
R -015	2210024700	4K7 5X N4	4K7 5X N4	SOUCOR	1
R -016	2210024700	4K7 5X N4	4K7 5X N4	SOUCOR	1
R -017	2210024700	4K7 5X N4	4K7 5X N4	SOUCOR	1
R -018	2210024700	4K7 5X N4	4K7 5X N4	SOUCOR	1
R -019	2210024700	4K7 5X N4	4K7 5X N4	SOUCOR	1
R -020	2210024700	4K7 5X N4	4K7 5X N4	SOUCOR	1
R -021	2200003300	33R 5X N4	33R 5X N4	SOUCOR	1

 #0267320000 O2 CARTE ATTENUATEUR ... 3111A # O2 ATTENUATOR BOARD 3111A A932294.*976732 #

REPERE INDEXE	REF. ADRET PART NUMBER	DESCRIPTION	PART DESCRIPTION	FOURNISSEUR/PLAN SUPPLIER/DRAWING	QTE QTY
R -022	2200003300	33R	5% N4 # 33R	5% N4 SOUCOR	1
R -023	2200003300	33R	5% N4 # 33R	5% N4 SOUCOR	1
R -024	2200003300	33R	5% N4 # 33R	5% N4 SOUCOR	1
R -025	2200003300	33R	5% N4 # 33R	5% N4 SOUCOR	1
R -026	2200003300	33R	5% N4 # 33R	5% N4 SOUCOR	1
R -027	2200003300	33R	5% N4 # 33R	5% N4 SOUCOR	1
R -028	2200003300	33R	5% N4 # 33R	5% N4 SOUCOR	1
R -029	2200003300	33R	5% N4 # 33R	5% N4 SOUCOR	1
R -030	2200003300	33R	5% N4 # 33R	5% N4 SOUCOR	1
R -031	2210024700	4K7	5% N4 # 4K7	5% N4 SOUCOR	1
R -032	2210024700	4K7	5% N4 # 4K7	5% N4 SOUCOR	1
R -033	2210024700	4K7	5% N4 # 4K7	5% N4 SOUCOR	1
R -034	2210024700	4K7	5% N4 # 4K7	5% N4 SOUCOR	1
R -035	2210024700	4K7	5% N4 # 4K7	5% N4 SOUCOR	1
R -036	2210024700	4K7	5% N4 # 4K7	5% N4 SOUCOR	1
R -037	2210024700	4K7	5% N4 # 4K7	5% N4 SOUCOR	1
R -038	2210024700	4K7	5% N4 # 4K7	5% N4 SOUCOR	1
R -039	2210024700	4K7	5% N4 # 4K7	5% N4 SOUCOR	1
R -040	2210024700	4K7	5% N4 # 4K7	5% N4 SOUCOR	1
R -041	2210024700	4K7	5% N4 # 4K7	5% N4 SOUCOR	1
R -042	2210024700	4K7	5% N4 # 4K7	5% N4 SOUCOR	1
R -043	2210024700	4K7	5% N4 # 4K7	5% N4 SOUCOR	1
R -044	2210024700	4K7	5% N4 # 4K7	5% N4 SOUCOR	1
R -045	2210021000	1K0	5% N4 # 1K0	5% N4 SOUCOR	1
R -046	2500971500	71R5 # 1% 0,3 U	SMA207 # 71R5 # 1% 0,3 U	SMA207 DRALORIC	1
R -047	2500995300	95R3 # 1% 0,3 U	SMA207 # 95R3 # 1% 0,3 U	SMA207 DRALORIC	1
R -048	2500995300	95R3 # 1% 0,3 U	SMA207 # 95R3 # 1% 0,3 U	SMA207 DRALORIC	1
R -049	2500024900	249R # 1% 0,3 U	SMA207 # 249R # 1% 0,3 U	SMA207 DRALORIC	1
R -050	2500960400	60R4 # 1% 0,3 U	SMA207 # 60R4 # 1% 0,3 U	SMA207 DRALORIC	1
R -051	2500960400	60R4 # 1% 0,3 U	SMA207 # 60R4 # 1% 0,3 U	SMA207 DRALORIC	1
R -052	2300091200	1R2 SFR 25 1/4W 5% RC2T	# 1R2 SFR 25 1/4W 5% RC2T	RTC	1
R -053	2210024700	4K7	5% N4 # 4K7	5% N4 SOUCOR	1
R -054	2210024700	4K7	5% N4 # 4K7	5% N4 SOUCOR	1
R -055	2300094700	4R7 SFR 25 1/4W 5% RC2T	# 4R7 SFR 25 1/4W 5% RC2T	RTC	1
R -056	2500121500	2K15 # 1% 0,3 U	SMA207 # 2K15 # 1% 0,3 U	SMA207 DRALORIC	1
R -057	2500121500	2K15 # 1% 0,3 U	SMA207 # 2K15 # 1% 0,3 U	SMA207 DRALORIC	1
R -058	2300094700	4R7 SFR 25 1/4W 5% RC2T	# 4R7 SFR 25 1/4W 5% RC2T	RTC	1
R -059	2500110700	1K07 # 1% 0,3 U	SMA207 # 1K07 # 1% 0,3 U	SMA207 DRALORIC	1
R -060	2500110700	1K07 # 1% 0,3 U	SMA207 # 1K07 # 1% 0,3 U	SMA207 DRALORIC	1
R -061	2500910000	10R # 1% 0,3 U	SMA207 # 10R # 1% 0,3 U	SMA207 DRALORIC	1
R -062	2210011200	120R	5% N4 # 120R	5% N4 SOUCOR	1
R -063	2500054900	549R # 1% 0,3 U	SMA207 # 549R # 1% 0,3 U	SMA207 DRALORIC	1
R -064	2500054900	549R # 1% 0,3 U	SMA207 # 549R # 1% 0,3 U	SMA207 DRALORIC	1
R -065	2500918200	18R2 # 1% 0,3 U	SMA207 # 18R2 # 1% 0,3 U	SMA207 DRALORIC	1
R -066	2500027400	274R # 1% 0,3 U	SMA207 # 274R # 1% 0,3 U	SMA207 DRALORIC	1
R -067	2500027400	274R # 1% 0,3 U	SMA207 # 274R # 1% 0,3 U	SMA207 DRALORIC	1
R -068	2500124900	2K49 # 1% 0,3 U	SMA207 # 2K49 # 1% 0,3 U	SMA207 DRALORIC	1
R -069	2500951100	51R1 # 1% 0,3 U	SMA207 # 51R1 # 1% 0,3 U	SMA207 DRALORIC	1
R -070	2500951100	51R1 # 1% 0,3 U	SMA207 # 51R1 # 1% 0,3 U	SMA207 DRALORIC	1
R -071	2500940200	40R2 # 1% 0,3 U	SMA207 # 40R2 # 1% 0,3 U	SMA207 DRALORIC	1
R -072	2500014300	143R # 1% 0,3 U	SMA207 # 143R # 1% 0,3 U	SMA207 DRALORIC	1
R -073	2500014300	143R # 1% 0,3 U	SMA207 # 143R # 1% 0,3 U	SMA207 DRALORIC	1
R -074	2300091000	1R0 SFR 25 1/4W 5% RC2T	# 1R0 SFR 25 1/4W 5% RC2T	RTC	1
R -075	2300091200	1R2 SFR 25 1/4W 5% RC2T	# 1R2 SFR 25 1/4W 5% RC2T	RTC	1
R -076	2210028200	8K2	5% N4 # 8K2	5% N4 SOUCOR	1
R -077	2210028200	8K2	5% N4 # 8K2	5% N4 SOUCOR	1
R -078	2300094700	4R7 SFR 25 1/4W 5% RC2T	# 4R7 SFR 25 1/4W 5% RC2T	RTC	1
SN -001	4160400800	C-MOS HEF 4008 BP	# C-MOS HEF 4008 BP	RTC	1
SN -002	4160400800	C-MOS HEF 4008 BP	# C-MOS HEF 4008 BP	RTC	1
Z1	1267320300	CI CARTE ATTENUATEUR ... 3111A	# PC ATTENUATOR BOARD 3111A	G96732.....TM	1
Z1	1900090000	EXTRACTEUR CARTE ROUGE TR 534	# EXTRACTOR RED BOARD TR 534	TRELEC	1
Z4	4900150000	16 SUPPORT MATTE 'S'CA-16S-TDS	# 16 MAT CONNECTOR 'S'CA-16S-TDS	EUROPAVIA	1
Z4	4900320000	24 SUPPORT C.I. DIL J23-5024	# 24 CONNECTOR P.C. DIL J23-5024	JERMYN	1
Z6	6400530000	OEILLET LAITON N° 2070	# FIXING EYELET BRASS .. N° 2070	WFOH	2

REPERE INDEXE	REF. ADRET PART NUMBER	DESCRIPTION	PART DESCRIPTION	FOURNISSEUR/PLAN SUPPLIER/DRAWING	QTE QTY
	001	0267380000 01 CARTE COMMUTEUR ... 3111A	01 SWITCHES BOARD 3111A	#932589.#976738	1
Z0	0206680000 00 MISE A L 22 COMMUT .. 2400A		00 PUT TO L 22 SWITCH .. 2400A	ADRET.....	1
Z0	0206690000 00 MISE A L 22 COMMUT .. 2400A		00 PUT TO L 22 SWITCH .. 2400A	ADRET.....	2
Z0	0208600000 00 NATTE 16 137 137 L230 2400		00 FLAT-T.16 137 137 L230 2400	A931898.....	1
Z1	1100430000 COAX KX 21 A		COAX KX 21 A	FILECA	0
Z1	1400200500 BNC EMBASE FEMEL ECROU R141557		BNC FEMALE SOCKET NUT R141557	RADIALL	1
Z1	1400209700 BNC EMBASE CAR ISOLEE R141410		BNC BASE SQUARE SMOOTH R141410	RADIALL	1
Z6	6104030400 STHC M3X 4 U CUVET DIN916 INOX		ACF 3 X 4 S/TETE CUVETTE EXAG BD		1
Z6	6130111600 LAD 2,5X16 CYLINDRIQUE FENDUE		LAD 2.5 X 16 CYLINDER SLOT ...	SAGIC	4
Z6	6220010000 LAI 2,5 HEXAGONAL USUEL 'H'		BRASS 2.5 USUAL HEXAGON 'H'	SAGIC	4
Z6	6301010000 DI 2,5 EVENTAIL NFE27-618 INOX		DI 2.5 FAN NFE27-618 INOX	BD	4
Z6	6400350000 COSSE A SOUDER REF 2003E		SOLDERING TERMINAL . REF 2003E	MFOM	1
Z6	6701220000 ENLIS 2 L6		ENLIS 2 L6	ACCEL	4
Z8	8003413100 PLAQUE AVANT 3111A		FRONT PLATE 3111A	C942050	1
Z8	8011220000 SUPPORT BNC 4101A		BNC BASE 4101A	B941418.....	1

Toutes diodes : 1N 444B
 All diodes : 1N 444B

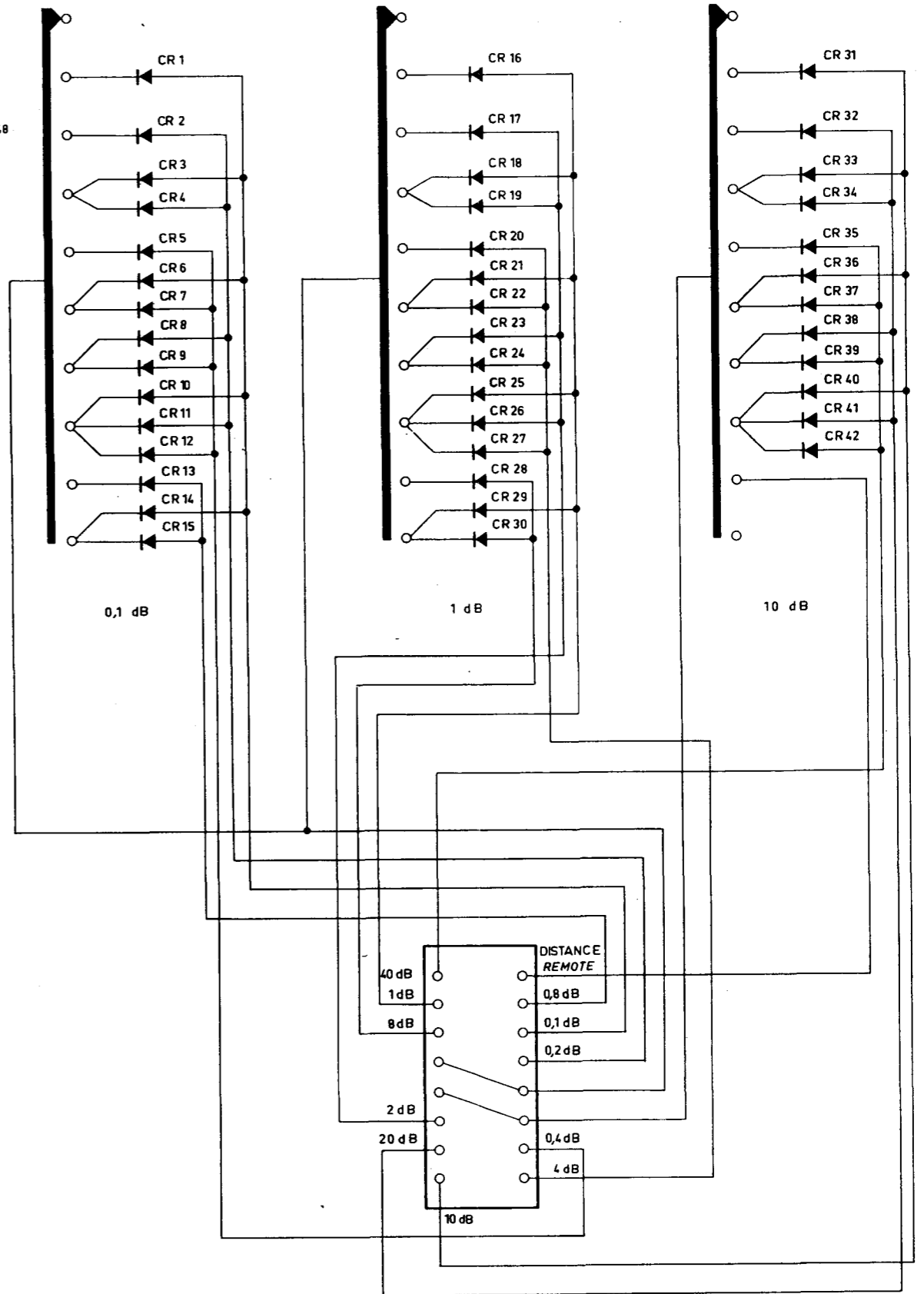


PLANCHE VI-14
 PLATE VI-14

Ce document ne peut être communiqué ni reproduit sans autorisation			3111 A		DATE : JUN 1977
ETUDE	DESSIN	VERIFIE	DECODAGE COMMUTATEURS		PAGE : 1 / 1
	ACORT	86	SWITCH DECODING		9 7 6 7 3 8

```

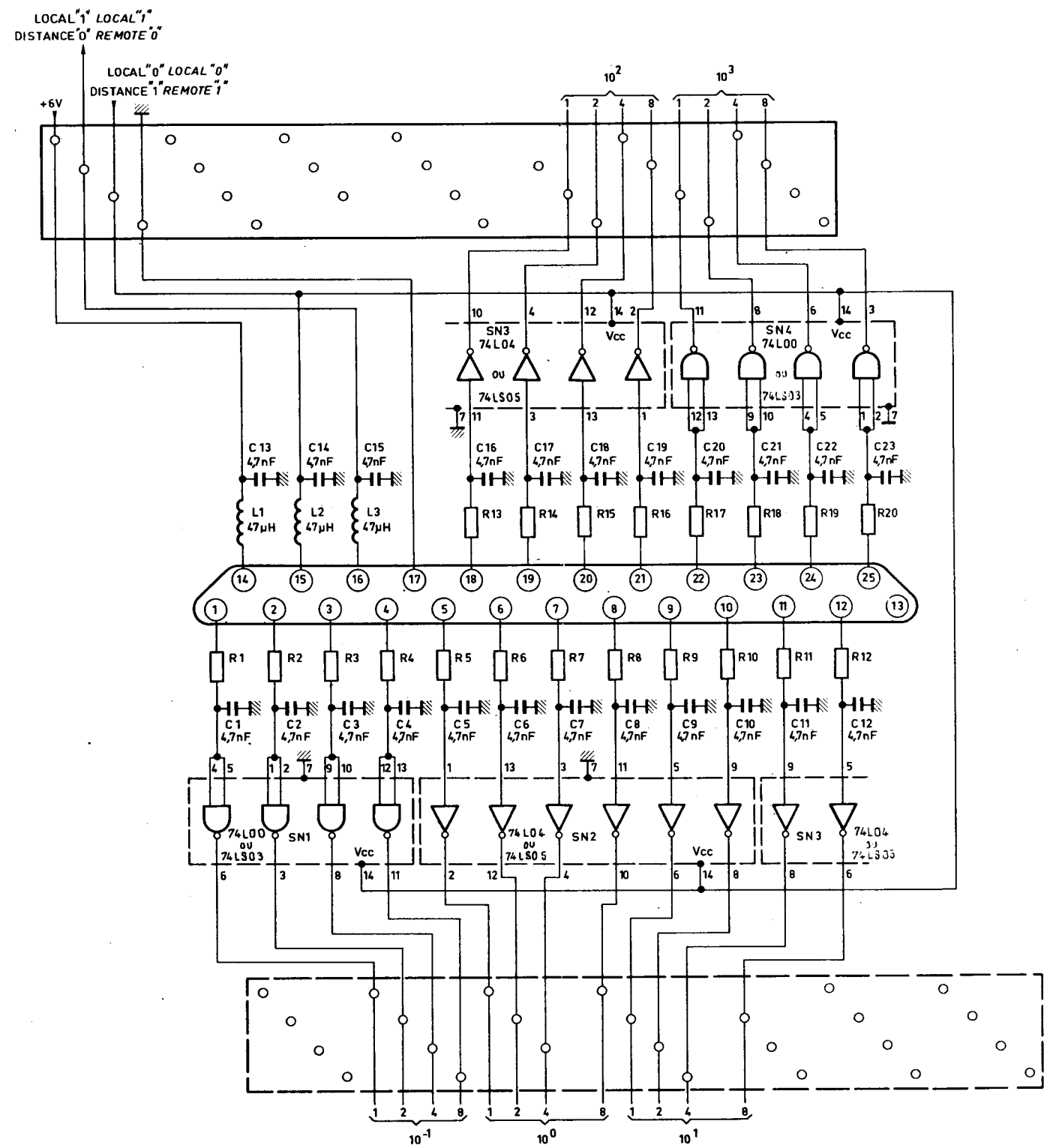
*****
0267380000 01 CARTE COMMUTATEUR ... 3111A 01 SWITCHES BOARD ..... 3111A 932589.976738
*****

```

REP INDEXE	REF. ADRET PART NUMBER	DESCRIPTION	PART DESCRIPTION	FOURNISSEUR/PLAN SUPPLIER/DRAWING	QTE QTY
D -001	4500310000	1 N 4448	1 N 4448	ITT	1
D -042	4500310000	1 N 4448	1 N 4448	ITT	41
Z1	1267380200	CI COMMUTATEURS DB 3111B	PC DB SWITCHERS 3111B	C996738	1

#0431118302 00 OPTION BCD 3111B * 00 OPTION BCD 3111B *

REP INDEXE	REF. ADRET PART NUMBER	DESCRIPTION	PART DESCRIPTION	FOURNISSEUR/PLAN SUPPLIER/DRAWING	QTE QTY
001	0269160000	02 FILTRE DE CODE 25-250	3111A * 02 CODE FILTERING 25-250	3111A D942209.A976584	1
z8	8003403000	PANNEAU ARRIERE	3111A * REAR PANEL	3111A C942081.B942082	1



NOTA

AVEC 2 - 74 L00 - 8 RESISTANCES DE 2,2kΩ (R1 A R4 ET R17 A R20)
 2 - 74 LS03 - 8 1kΩ (R1 A R4 ET R17 A R20)

AVEC 2 - 74 L04 - 12 RESISTANCES DE 2,2kΩ (R5 A R10 ET R11 A R16)
 2 - 74 LS05 - 12 1kΩ (R5 A R10 ET R11 A R16)

PLANCHE VI-15
 PLATE VI-15

Ce document ne peut être communiqué ni reproduit sans autorisation		3111 A-3112 A FILTRE DE CODES CODE FILTER	DATE : JUIN 1977
ETUDIÉ	DESSINÉ		VÉRIFIÉ
ACORT		DB	PAGE : 1 / 1
			9 7 6 5 8 4 A

0269160000 02 FILTRE DE CODE 25-250 3111A 02 CODE FILTERING 25-250 3111A D942209.A976584

REPERE INDEXE	REF. ADRET PART NUMBER	DESCRIPTION	PART DESCRIPTION	FOURNISSEUR/PLANN SUPPLIER/DRAWING	QTE QTY
	001	0265840000 03 CARTE FILTRE 25PTS STANDARD	03 FILTER BOARD 25PTS STANDARD	C932122.....	1
Z0	0207380000	00 NATTE 24'175'171'L250	00 FLAT-TOP 24'175'171'L250		1
Z1	1900120000	VERROUILLAGE FEMELLE . 8630-01	FEMALE LOCKING 8630-01	SOURIAU	2
Z6	6100032500	TCB M3X25 U DIN7985-7962H INOX	TCB M3X25 U DIN7985-7962H INOX	BD	2
Z6	6200030000	ECROU H M3 U NF E27-411-5 INOX	NUT H M3 U NF E27-411-5 INOX	BD	2
Z6	6305030000	3 CONTACT ZINC BLANC 55-03-01	STEEL 3 CONTACT REF 55-03-01	NOMEL	2
Z6	6701270100	ENLIS 2 L=8	ENLIS 2 L=8	ACCEL	4
Z8	8003311400	CAPOT FILTRE CODE 25 PTS 2430	25 PTS CODE FILTER CAP 2430	A941998	1

REPERE INDEXE	REF. ADRET PART NUMBER	DESCRIPTION	PART DESCRIPTION	FOURNISSEUR/PLAN SUPPLIER/DRAWING	QTE QTY
B -001	1425003500	25CTS FEMELLE REF DB25S	25CTS FEMALE REF DB25S	SOURIAU	1
C -001	3120024700	4,7NF 2,5 2222 630 08 472	4,7NF 2,5 2222 630 08 472	COGECO	1
C -002	3120024700	4,7NF 2,5 2222 630 08 472	4,7NF 2,5 2222 630 08 472	COGECO	1
C -003	3120024700	4,7NF 2,5 2222 630 08 472	4,7NF 2,5 2222 630 08 472	COGECO	1
C -004	3120024700	4,7NF 2,5 2222 630 08 472	4,7NF 2,5 2222 630 08 472	COGECO	1
C -005	3120024700	4,7NF 2,5 2222 630 08 472	4,7NF 2,5 2222 630 08 472	COGECO	1
C -006	3120024700	4,7NF 2,5 2222 630 08 472	4,7NF 2,5 2222 630 08 472	COGECO	1
C -007	3120024700	4,7NF 2,5 2222 630 08 472	4,7NF 2,5 2222 630 08 472	COGECO	1
C -008	3120024700	4,7NF 2,5 2222 630 08 472	4,7NF 2,5 2222 630 08 472	COGECO	1
C -009	3120024700	4,7NF 2,5 2222 630 08 472	4,7NF 2,5 2222 630 08 472	COGECO	1
C -010	3120024700	4,7NF 2,5 2222 630 08 472	4,7NF 2,5 2222 630 08 472	COGECO	1
C -011	3120024700	4,7NF 2,5 2222 630 08 472	4,7NF 2,5 2222 630 08 472	COGECO	1
C -012	3120024700	4,7NF 2,5 2222 630 08 472	4,7NF 2,5 2222 630 08 472	COGECO	1
C -013	3120024700	4,7NF 2,5 2222 630 08 472	4,7NF 2,5 2222 630 08 472	COGECO	1
C -014	3120024700	4,7NF 2,5 2222 630 08 472	4,7NF 2,5 2222 630 08 472	COGECO	1
C -015	3120024700	4,7NF 2,5 2222 630 08 472	4,7NF 2,5 2222 630 08 472	COGECO	1
C -016	3120024700	4,7NF 2,5 2222 630 08 472	4,7NF 2,5 2222 630 08 472	COGECO	1
C -017	3120024700	4,7NF 2,5 2222 630 08 472	4,7NF 2,5 2222 630 08 472	COGECO	1
C -018	3120024700	4,7NF 2,5 2222 630 08 472	4,7NF 2,5 2222 630 08 472	COGECO	1
C -019	3120024700	4,7NF 2,5 2222 630 08 472	4,7NF 2,5 2222 630 08 472	COGECO	1
C -020	3120024700	4,7NF 2,5 2222 630 08 472	4,7NF 2,5 2222 630 08 472	COGECO	1
C -021	3120024700	4,7NF 2,5 2222 630 08 472	4,7NF 2,5 2222 630 08 472	COGECO	1
C -022	3120024700	4,7NF 2,5 2222 630 08 472	4,7NF 2,5 2222 630 08 472	COGECO	1
C -023	3120024700	4,7NF 2,5 2222 630 08 472	4,7NF 2,5 2222 630 08 472	COGECO	1
L -001	5300420100	47MMH ORE 53862 DEL 1025-60	47MMH ORE 53862 DEL 1025-60	OREGA DELEVAN	1
L -002	5300420100	47MMH ORE 53862 DEL 1025-60	47MMH ORE 53862 DEL 1025-60	OREGA DELEVAN	1
L -003	5300420100	47MMH ORE 53862 DEL 1025-60	47MMH ORE 53862 DEL 1025-60	OREGA DELEVAN	1
R -001	2900021000	1KO 5% NK3	1KO 5% NK3	SOUCOR	1
R -002	2900021000	1KO 5% NK3	1KO 5% NK3	SOUCOR	1
R -003	2900021000	1KO 5% NK3	1KO 5% NK3	SOUCOR	1
R -004	2900021000	1KO 5% NK3	1KO 5% NK3	SOUCOR	1
R -005	2900021000	1KO 5% NK3	1KO 5% NK3	SOUCOR	1
R -006	2900021000	1KO 5% NK3	1KO 5% NK3	SOUCOR	1
R -007	2900021000	1KO 5% NK3	1KO 5% NK3	SOUCOR	1
R -008	2900021000	1KO 5% NK3	1KO 5% NK3	SOUCOR	1
R -009	2900021000	1KO 5% NK3	1KO 5% NK3	SOUCOR	1
R -010	2900021000	1KO 5% NK3	1KO 5% NK3	SOUCOR	1
R -011	2900021000	1KO 5% NK3	1KO 5% NK3	SOUCOR	1
R -012	2900021000	1KO 5% NK3	1KO 5% NK3	SOUCOR	1
R -013	2900021000	1KO 5% NK3	1KO 5% NK3	SOUCOR	1
R -014	2900021000	1KO 5% NK3	1KO 5% NK3	SOUCOR	1
R -015	2900021000	1KO 5% NK3	1KO 5% NK3	SOUCOR	1
R -016	2900021000	1KO 5% NK3	1KO 5% NK3	SOUCOR	1
R -017	2900021000	1KO 5% NK3	1KO 5% NK3	SOUCOR	1
R -018	2900021000	1KO 5% NK3	1KO 5% NK3	SOUCOR	1
R -019	2900021000	1KO 5% NK3	1KO 5% NK3	SOUCOR	1
R -020	2900021000	1KO 5% NK3	1KO 5% NK3	SOUCOR	1
SN -001	4150740300	SN 74 LS 03 N3	SN 74 LS 03 N3	TEXAS	1
SN -002	4150740500	SN 74 LS 05 N 3	SN 74 LS 05 N 3	TEXAS	1
SN -003	4150740500	SN 74 LS 05 N 3	SN 74 LS 05 N 3	TEXAS	1
SN -004	4150740300	SN 74 LS 03 N3	SN 74 LS 03 N3	TEXAS	1
ZI	1265840100	CI FILTRE DE CODE 25PTS 2430A	PC 25 PTS CODE FILTER .. 2430A	B996584	1

REPERE INDEXE	REF. ADRET PART NUMBER	DESCRIPTION	PART DESCRIPTION	FOURNISSEUR/PLAN SUPPLIER/DRAWING	QTE QTY
001	0270660000	01 PLAQUE AVANT EQUIPEE 3112B	* 01 FITTED FRONT PLATE .. 3112B	*942915.....	1
001	0270670000	00 ROUE CODEUSE MONTEE 3112B	* 00 ASSEM. SPIN WHEEL ... 3112B	932564.....	1
001	0278080000	00 JEU CARTES(CONTROLEES)3112B	* 00 CONTROLE	986733/34/3501	1
Z6	6100030600	TCB M3X 6 U DIN7985-7962H INOX	* TCB M3X 6 U DIN7985-7962H INOX	BD	2
Z6	6100030800	TCB M3X 8 U DIN7985-7962H INOX	* TCB M3X 8 U DIN7985-7962H INOX	BD	8
Z6	6500590000	10 BOUTON BL/GRIS 4 050-2341	* 10 BL/GREY BUTTON 4 050-2341	ELMA	1
Z6	6500610000	10 CAPUCHON GR/CLAIR 040-2110	* 10 BRIGHT GREY CAP 040-2110	ELMA	1
Z6	6500660000	10 FLECHE BLEU/GRIS 041-2141	* 10 BLUE/GREY ARROW 041-2141	ELMA	1
Z8	8003405500	PANNEAU AVANT FRAN/ANGL 3112B	* FR/ENGLISH FRONT PANEL 3112B	C942334.B942335	1

0270660000 01 PLAQUE AVANT EQUIPEE 3112B 01 FITTED FRONT PLATE .. 3112B *942915.....

REPERE INDEXE	REF. ADRET PART NUMBER	DESCRIPTION	PART DESCRIPTION	FOURNISSEUR/PLAN SUPPLIER/DRAWING	QTE QTY	
	001	0269180000	02 COMMUT FONCTION MONTE 3112A	02 ASS. FUNCTION SWITCHE 3112A	D932291.....	1
Z1	1100210000	FIL NOIR KY33A02	BLACK THREAD KY33A02	FILECA	0	
Z1	1100230000	FIL ROUGE KY33A02	RED THREAD KY33A02	FILECA	0	
Z1	1100260000	FIL VERT KY33A02	GREEN THREAD KY33A02	FILECA	0	
Z1	1100280000	FIL VIOLET KY33A02	PURPLE THREAD KY33A02	FILECA	0	
Z1	1100430000	COAX KX 21 A	COAX KX 21 A	FILECA	0	
Z1	1100520000	FIL.NU.ETAME.4/10	TINNED BARE THREAD 4/10	ELECTROFIL	0	
Z1	1100850000	COAX 95 OHM RG 180 BU	COAX 95 OHM RG 180 BU	FILOTEX	0	
Z1	1400200500	BNC EMBASE FEMEL ECROU R141557	BNC FEMALE SOCKET NUT R141557	RADIALL	1	
Z2	2122220200	2K2 20%LIN AXE 4X22BR P110Y	2K2 20%LIN AXE 4X22BR P110Y	SFERNICE	1	
Z2	2500000000	RESISTANCE 1% A OF20 (XQ=PRU)	RESISTOR 1% C. METAL SMA207	DRALORIC	1	
Z6	6104030400	STHC M3X 4 U CUVET DIN916 INOX	ACF 3 X 4 S/TETE CUVETTE EXAG	BD	1	
Z6	6107040600	TCL 2,9X6,5 POINT DIN7981BINOX	TCL 2.9X6.5 NIBBL.DIN7981BINOX	BD	2	
Z6	6400350000	COSSE A SOUDER REF 2003E	SOLDERING TERMINAL . REF 2003E	MFOM	1	
Z8	8003413500	PLAQUE AVANT 3112A	FRONT PLATE 3112A	C942051	1	
Z8	8011220000	SUPPORT BNC 4101A	BNC BASE 4101A	B941418.....	1	

 0269180000 02 COMMUT FONCTION MONTE 3112A * 02 ASS. FUNCTION SWITCHE 3112A D932291..... *

REPERE INDEXE	REF. ADRET PART NUMBER	DESCRIPTION	PART DESCRIPTION	FOURNISSEUR/PLAN SUPPLIER/DRAWING	QTE QTY
R -002	2500071500	715R * 1% 0,3 W SMA207	715R * 1% 0,3 W SMA207	DRALORIC	1
R -003	2500028700	287R * 1% 0,3 W SMA207	287R * 1% 0,3 W SMA207	DRALORIC	1
R -004	2500945300	45R3 * 1% 0,3 W SMA207	45R3 * 1% 0,3 W SMA207	DRALORIC	1
Z1	1269180000	CI COMMUTATEUR FONCTIONS 3112A	PC FUNCTIONS SWITCHER .. 3112A	B996918	1
Z1	1520313000	03 TOUCHES ORE 10 IMPED. 3112A	03 TOUCHES ORE 10 IMPED. 3112A	C932475	1
Z6	6400030000	OEILLET D 3 L 4.2 . REF 3042	OEILLET D 3 L 4.2 . REF 3042	MFOM	2
Z6	6400050000	RIVET D 4 L 4 ... REF C40X4	RIVET D 4 L 4 ... REF C40X4	MFOM	2
Z6	6400080000	RIVET D 1,5 L 2,4 .. REF XC42	RIVET D 1.5 L 2.4 .. REF XC42	MFOM	9
Z8	8006763200	TOUCHE GRISE D6H11 OREOR 2230A	GREY TOUCH D6H11 OREOR 2230A	A942431	3

 0270670000 00 ROUE CODEUSE MONTEE 3112B 00 ASSEM. SPIN WHEEL ... 3112B 932564.....

REPERE INDEXE	REF. ADRET PART NUMBER	DESCRIPTION	PART DESCRIPTION	FOURNISSEUR/PLAN SUPPLIER/DRAWING	QTE QTY
Z0	0208600000	00 NATTE 16'137'137'L230 2400	00 FLAT-T.16'137'137'L230 2400	A931898.....	1
Z1	1100520000	FIL.NU.ETAME 4/10	TINNED BARE THREAD 4/10	ELECTROFIL	0
Z1	1269020000	CI ROUES CODEUSES 3112A	PC SPIN WHEELS 3112A	A996902	1
Z1	1540007800	ECROU FENDU M2	SPLIT THUMB M2	CONTRAUES	4
Z1	1540013900	PLAQUES LAT.NOIRE MALE+FEMELLE	PLATES BLACK BRASS MALE+FEMALE	CONTRAUES	1
Z1	1540014000	INTERCALAIRE NOIRE	BLACK INTERCALARY	CONTRAUES	1
Z1	1540414100	04 PTS BCD NOIR REF MB731S/A03	04PTS BCD BLACK REF MB731S/A03	CONTRAUES	1
Z1	1541014200	10 PTS BCD NOIR REF 731S	10 PTS BCD BLACK REF 731S	CONTRAUES	3
Z6	6800220000	TIGE FILETEE M2 LAITON	THREADED PIN M2 BRASS	WEBER	0

REP INDEXE	REF. ADRET PART NUMBER	DESCRIPTION	PART DESCRIPTION	FOURNISSEUR/PLAN SUPPLIER/DRAWING	QTE QTY
001	0267330000 01	CARTE NUMERIQUE 3112A	# 01 DIGITAL BOARD 3112A	A932298.#976733	1
001	0267340000 02	CARTE SINUS/COSINUS - 3112A	# 02 SINUS/COSINUS BOARD - 3112A	B932295.#976734	1
001	0267350100 04	AMPLI DE SORTIE 3112B	# 04 OUTPUT AMPLI 3112B	E932724.D976735	1

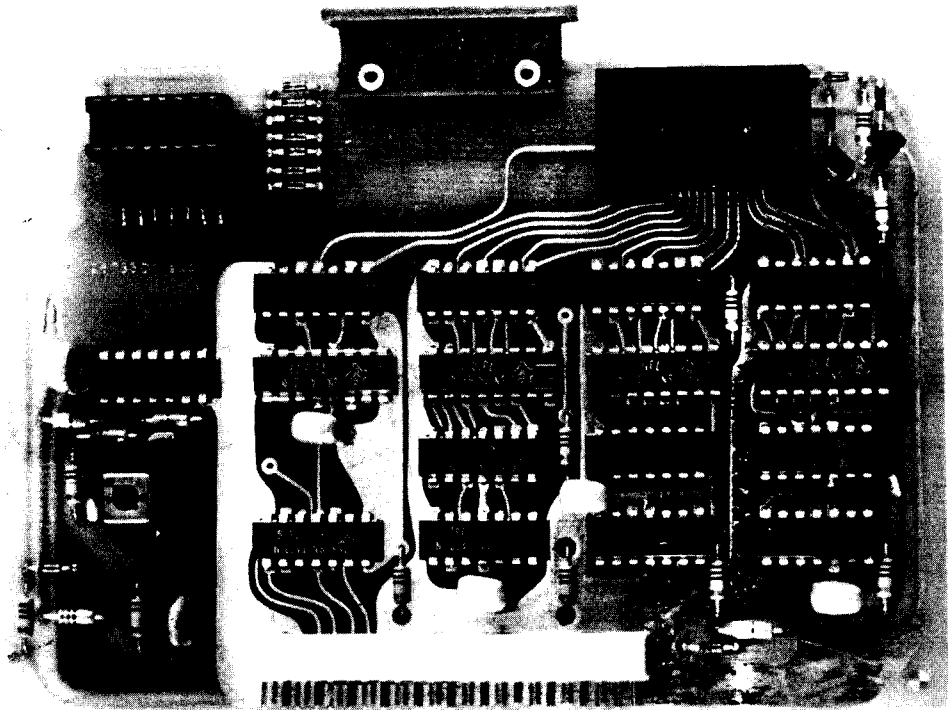


PLATE VI-16

PLANCHE VI-16

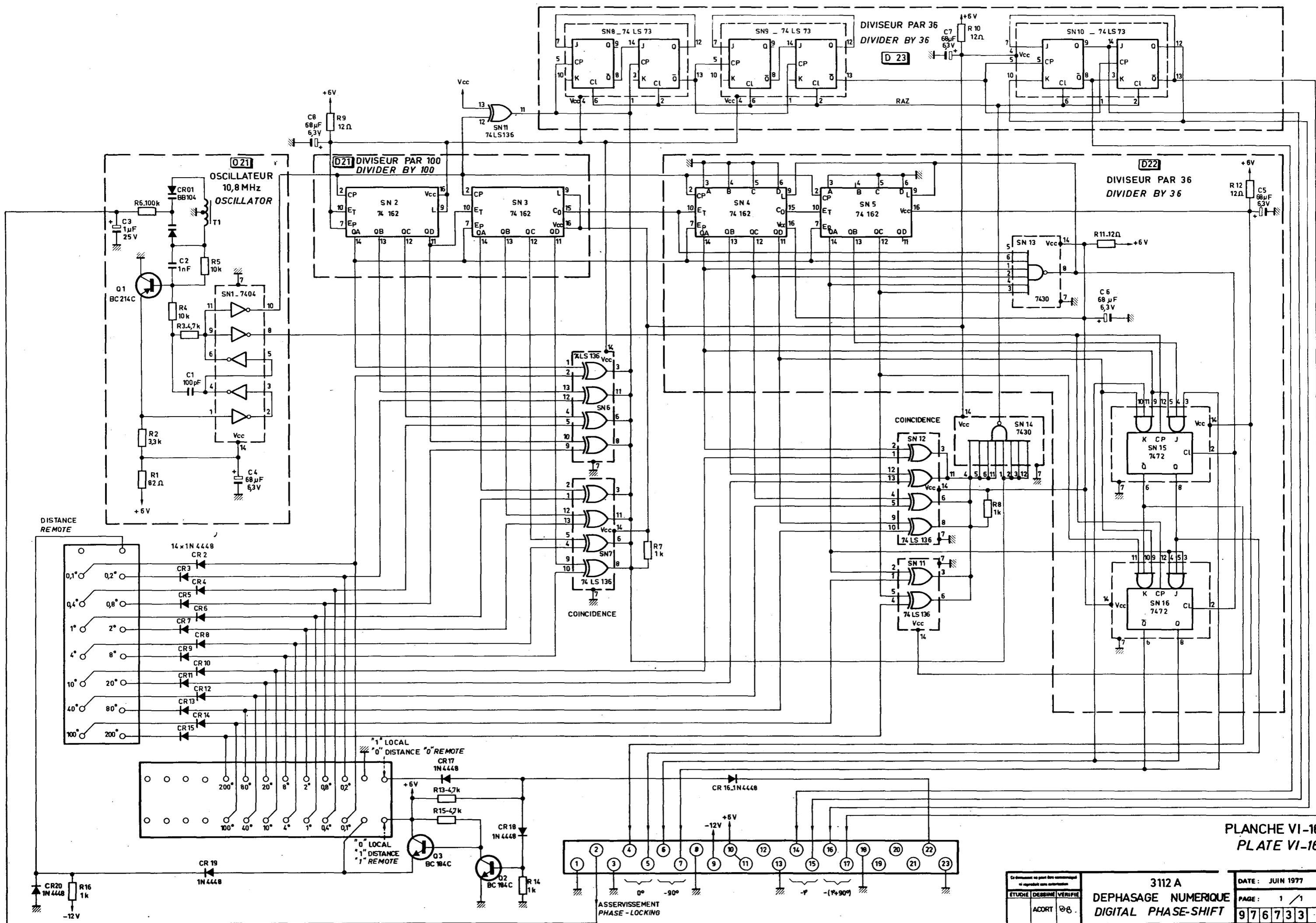


PLANCHE VI-16
PLATE VI-16

REPERE INDEXE	REF. ADRET PART NUMBER	DESCRIPTION	PART DESCRIPTION	FOURNISSEUR/PLAN SUPPLIER/DRAWING	QTE QTY
B -001	1423000400	TM 23 MCIG MALE CARTE*	TM 23 MCIG MALE	TRELEC	1
C -001	3120011000	100PF 2,5 N10 2222 680 58 101	100PF 2,5 N10 2222 680 58 101	COGECO	1
C -002	3120021000	1 NF 2,5 2222 630 08 102	1 NF 2,5 2222 630 08 102	COGECO	1
C -003	3700020000	1MMF/350 5,08 ... STAND L TAG	1MMF/350 5,08 ... STAND L TAG	STC	1
C -004	3700250000	47MMF/6,30 5,08 ... STAND L TAG	47MMF/6,30 5,08 ... STAND L TAG	STC	1
C -005	3700250000	47MMF/6,30 5,08 ... STAND L TAG	47MMF/6,30 5,08 ... STAND L TAG	STC	1
C -006	3700250000	47MMF/6,30 5,08 ... STAND L TAG	47MMF/6,30 5,08 ... STAND L TAG	STC	1
C -007	3700250000	47MMF/6,30 5,08 ... STAND L TAG	47MMF/6,30 5,08 ... STAND L TAG	STC	1
C -008	3700250000	47MMF/6,30 5,08 ... STAND L TAG	47MMF/6,30 5,08 ... STAND L TAG	STC	1
D -001	4500210000	BB 204 B 'BOITIER TO 92'	BB 204 B 'BOX TO 92'	RTC	1
D -002	4500310000	1 N 4448	1 N 4448	ITT	1
D -003	4500310000	1 N 4448	1 N 4448	ITT	1
D -004	4500310000	1 N 4448	1 N 4448	ITT	1
D -005	4500310000	1 N 4448	1 N 4448	ITT	1
D -006	4500310000	1 N 4448	1 N 4448	ITT	1
D -007	4500310000	1 N 4448	1 N 4448	ITT	1
D -008	4500310000	1 N 4448	1 N 4448	ITT	1
D -009	4500310000	1 N 4448	1 N 4448	ITT	1
D -010	4500310000	1 N 4448	1 N 4448	ITT	1
D -011	4500310000	1 N 4448	1 N 4448	ITT	1
D -012	4500310000	1 N 4448	1 N 4448	ITT	1
D -013	4500310000	1 N 4448	1 N 4448	ITT	1
D -014	4500310000	1 N 4448	1 N 4448	ITT	1
D -015	4500310000	1 N 4448	1 N 4448	ITT	1
D -016	4500310000	1 N 4448	1 N 4448	ITT	1
D -017	4500310000	1 N 4448	1 N 4448	ITT	1
D -018	4500310000	1 N 4448	1 N 4448	ITT	1
D -019	4500310000	1 N 4448	1 N 4448	ITT	1
D -020	4500310000	1 N 4448	1 N 4448	ITT	1
Q -001	4300110000	BC560C /416C/415C/559C(BC214C)	BC560C /413C/415C/559C(BC214C)	RTC	1
Q -002	4300190000	BC550C /414C/413C/549C(BC184C)	BC550C /414C/413C/549C(BC184C)	RTC	1
Q -003	4300190000	BC550C /414C/413C/549C(BC184C)	BC550C /414C/413C/549C(BC184C)	RTC	1
R -001	2210008200	82R 5% N4	82R 5% N4	SOUCOR	1
R -002	2210023300	3K3 5% N4	3K3 5% N4	SOUCOR	1
R -003	2210024700	4K7 5% N4	4K7 5% N4	SOUCOR	1
R -004	2210031000	10K 5% N4	10K 5% N4	SOUCOR	1
R -005	2210031000	10K 5% N4	10K 5% N4	SOUCOR	1
R -006	2210041000	100K 5% N4	100K 5% N4	SOUCOR	1
R -007	2210021000	1K0 5% N4	1K0 5% N4	SOUCOR	1
R -008	2210021000	1K0 5% N4	1K0 5% N4	SOUCOR	1
R -009	2210001200	12R 5% N4	12R 5% N4	SOUCOR	1
R -010	2210001200	12R 5% N4	12R 5% N4	SOUCOR	1
R -011	2210001200	12R 5% N4	12R 5% N4	SOUCOR	1
R -012	2210001200	12R 5% N4	12R 5% N4	SOUCOR	1
R -013	2210024700	4K7 5% N4	4K7 5% N4	SOUCOR	1
R -014	2210021000	1K0 5% N4	1K0 5% N4	SOUCOR	1
R -015	2210024700	4K7 5% N4	4K7 5% N4	SOUCOR	1
R -016	2210021000	1K0 5% N4	1K0 5% N4	SOUCOR	1
SN -001	4110740400	SN 7404 N	SN 7404 N	TEXAS	1
SN -002	4117416200	SN 74162 N	SN 74162 N	TEXAS	1
SN -003	4117416200	SN 74162 N	SN 74162 N	TEXAS	1
SN -004	4117416200	SN 74162 N	SN 74162 N	TEXAS	1
SN -005	4117416200	SN 74162 N	SN 74162 N	TEXAS	1
SN -006	4157413600	SN 74 LS 136 N	SN 74 LS 136 N	TEXAS	1
SN -007	4157413600	SN 74 LS 136 N	SN 74 LS 136 N	TEXAS	1
SN -008	4150747300	SN 74 LS 73 N 3	SN 74 LS 73 N 3	FU TEXAS	1
SN -009	4150747300	SN 74 LS 73 N 3	SN 74 LS 73 N 3	FU TEXAS	1
SN -010	4150747300	SN 74 LS 73 N 3	SN 74 LS 73 N 3	FU TEXAS	1
SN -011	4157413600	SN 74 LS 136 N	SN 74 LS 136 N	TEXAS	1
SN -012	4157413600	SN 74 LS 136 N	SN 74 LS 136 N	TEXAS	1
SN -013	4110743000	SN 7430 N	SN 7430 N	TEXAS	1
SN -014	4110743000	SN 7430 N	SN 7430 N	TEXAS	1
SN -015	4110747200	SN 7472 N	SN 7472 N	TEXAS	1
SN -016	4110747200	SN 7472 N	SN 7472 N	TEXAS	1
T -001	0211200000	01 F10B 12+12 SPIRES	01 F10B 12+12 TURNS	Z94 F10B.....24	1
Z1	1267330100	CI CARTE NUMERIQUE 3112A	PC NUMERICAL BOARD 3112A	0996733.....	1
Z4	1900090000	EXTRACTEUR CARTE ROUGE TR 534	EXTRACTEUR RED BOARD TR 534	TRELEC	1
Z4	4900150000	16 SUPPORT NATTE 'S'CA-16S-TDS	16 MAT CONNECTOR 'S'CA-16S-TDS	EUROPAVIA	1
Z4	4900320000	24 SUPPORT C.I. DIL J23-5024	24 CONNECTOR P.C. DIL J23-5024	JERMYN	1
Z6	6400530000	OEUillet LAITON N° 2070	FIXING EYELET BRASS .. N° 2070	MFOH	2

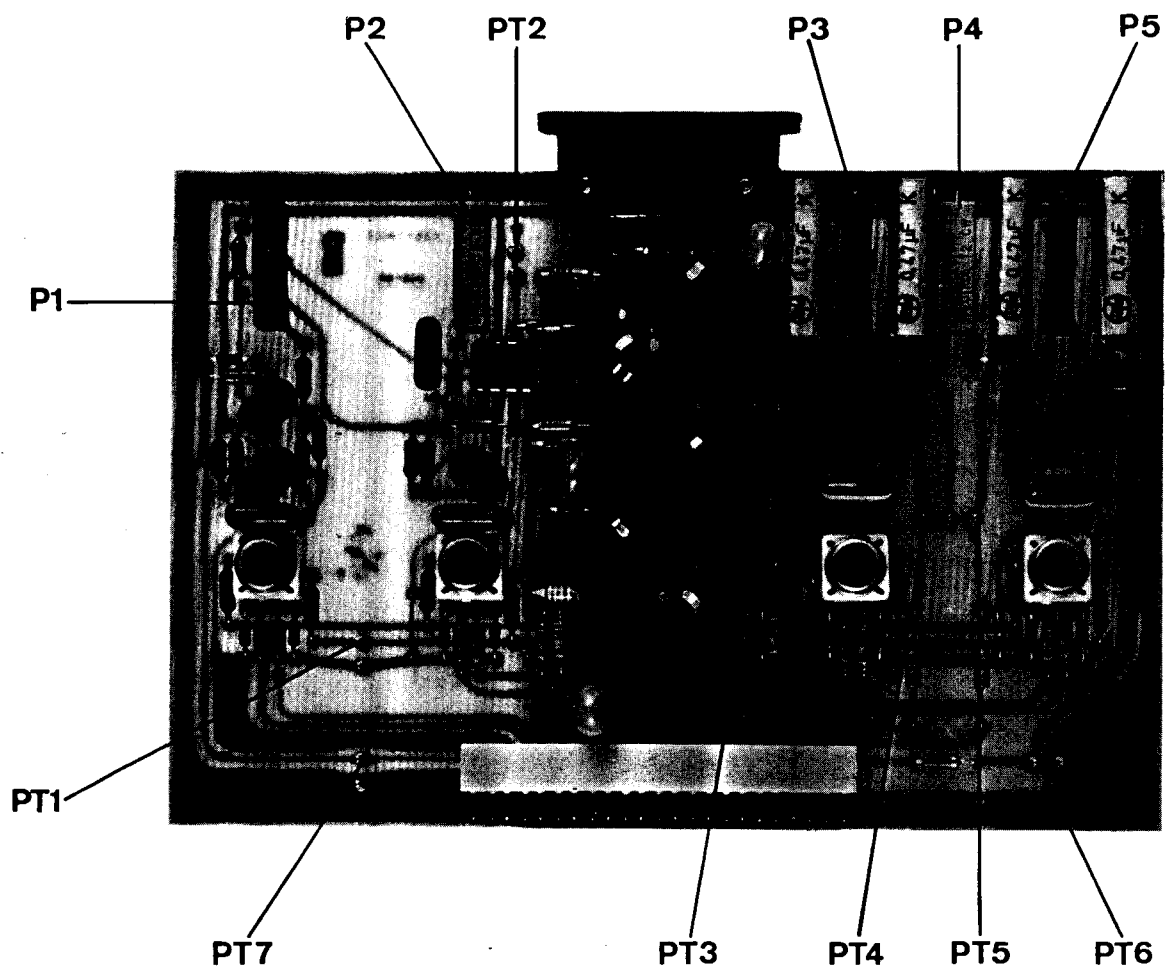


PLATE VI-17

PLANCHE VI-17

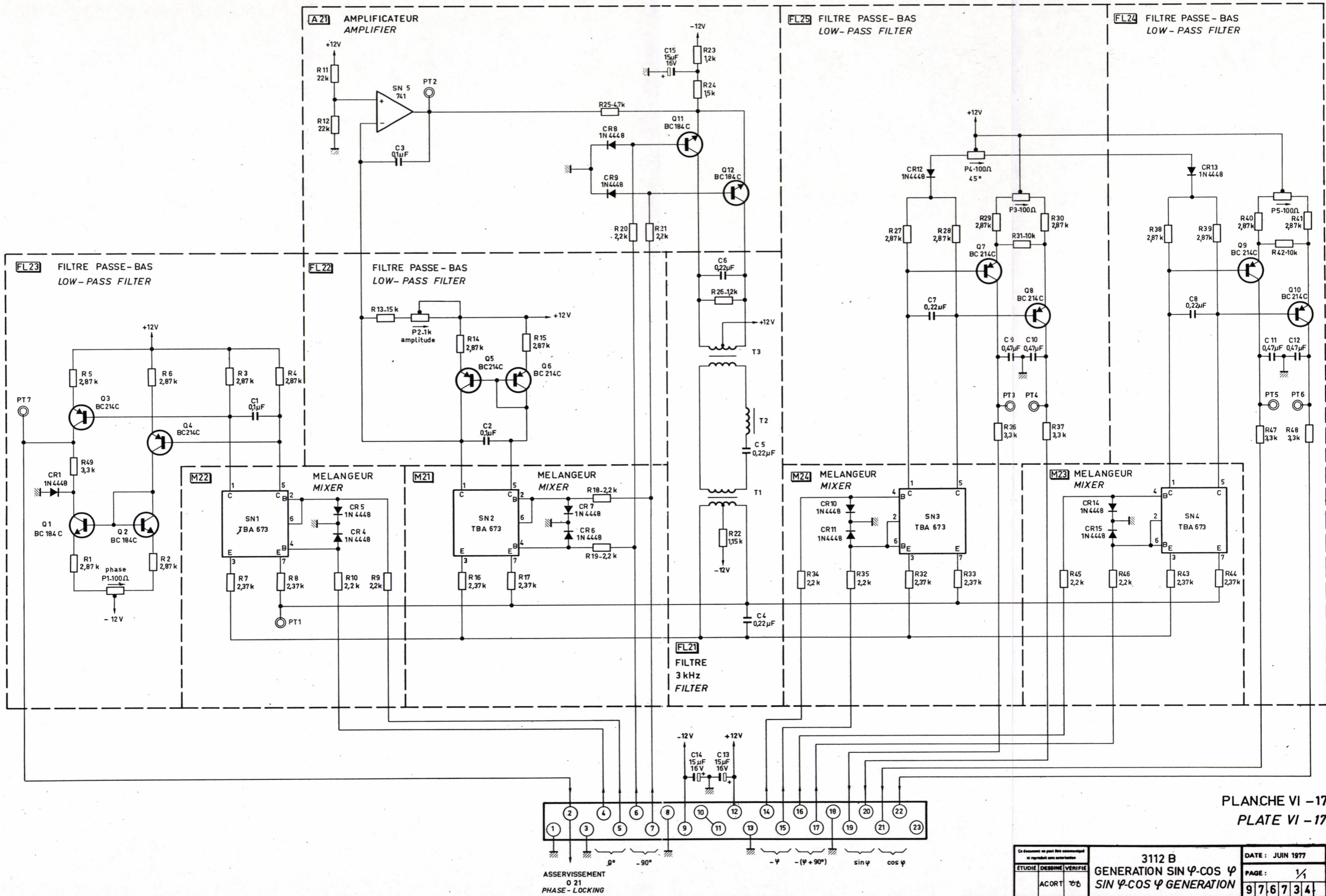


PLANCHE VI - 17
PLATE VI - 17

Ce document ne peut être communiqué ni reproduit sans autorisation			3112 B		DATE: JUN 1977	
ETUDE	DESIGNÉ	VERIFIÉ	GENERATION SIN ψ -COS ψ		PAGE: 1/1	
ACORT	DB		SIN ψ -COS ψ GENERATION		9 7 6 7 3 4	

REPERE INDEXE	REF. ADRET PART NUMBER	DESCRIPTION	PART DESCRIPTION	FOURNISSEUR/PLAN SUPPLIER/DRAWING	QTE QTY
B -001	1423000400	TM 23 MCIG MALE*CARTE*	TM 23 MCIG MALE	TRELEC	1
C -001	3234100000	0,1MMF 10(10%250V)222236845104	0,1MMF 10(10%250V)222236845104	COGECO	1
C -002	3234100000	0,1MMF 10(10%250V)222236845104	0,1MMF 10(10%250V)222236845104	COGECO	1
C -003	3234100000	0,1MMF 10(10%250V)222236845104	0,1MMF 10(10%250V)222236845104	COGECO	1
C -004	3224220100	0,22MMF 15 (2%40V)POLYC CKB68	0,22MMF 15 (2%40V)POLYC CKB68	GAM	1
C -005	3224220100	0,22MMF 15 (2%40V)POLYC CKB68	0,22MMF 15 (2%40V)POLYC CKB68	GAM	1
C -006	3224220100	0,22MMF 15 (2%40V)POLYC CKB68	0,22MMF 15 (2%40V)POLYC CKB68	GAM	1
C -007	3234220100	0,22MMF 7,5 (20% 63V) MKS3	0,22MMF 7,5 (20% 63V) MKS3	WIMA	1
C -008	3234220100	0,22MMF 7,5 (20% 63V) MKS3	0,22MMF 7,5 (20% 63V) MKS3	WIMA	1
C -009	3234470000	0,47MMF 20(10%250)222236845474	0,47MMF 20(10%250)222236845474	COGECO	1
C -010	3234470000	0,47MMF 20(10%250)222236845474	0,47MMF 20(10%250)222236845474	COGECO	1
C -011	3234470000	0,47MMF 20(10%250)222236845474	0,47MMF 20(10%250)222236845474	COGECO	1
C -012	3234470000	0,47MMF 20(10%250)222236845474	0,47MMF 20(10%250)222236845474	COGECO	1
C -013	3700180000	22MMF/16V 5,08 ... STAND L TAG	22MMF/16V 5,08 ... STAND L TAG	STC	1
C -014	3700180000	22MMF/16V 5,08 ... STAND L TAG	22MMF/16V 5,08 ... STAND L TAG	STC	1
C -015	3700180000	22MMF/16V 5,08 ... STAND L TAG	22MMF/16V 5,08 ... STAND L TAG	STC	1
D -001	4500310000	1 N 4448	1 N 4448	ITT	1
D -004	4500310000	1 N 4448	1 N 4448	ITT	1
D -005	4500310000	1 N 4448	1 N 4448	ITT	1
D -006	4500310000	1 N 4448	1 N 4448	ITT	1
D -007	4500310000	1 N 4448	1 N 4448	ITT	1
D -008	4500310000	1 N 4448	1 N 4448	ITT	1
D -009	4500310000	1 N 4448	1 N 4448	ITT	1
D -010	4500310000	1 N 4448	1 N 4448	ITT	1
D -011	4500310000	1 N 4448	1 N 4448	ITT	1
D -012	4500310000	1 N 4448	1 N 4448	ITT	1
D -013	4500310000	1 N 4448	1 N 4448	ITT	1
D -014	4500310000	1 N 4448	1 N 4448	ITT	1
D -015	4500310000	1 N 4448	1 N 4448	ITT	1
P -001	2131100000	100R 3/4" 15T CERMET 43 P	100R 3/4" 15T CERMET 43 P	SPECTROL	1
P -002	2132100000	1 K 3/4" 15T CERMET 43 P	1 K 3/4" 15T CERMET 43 P	SFNICE	1
P -003	2131100000	100R 3/4" 15T CERMET 43 P	100R 3/4" 15T CERMET 43 P	SPECTROL	1
P -004	2131100000	100R 3/4" 15T CERMET 43 P	100R 3/4" 15T CERMET 43 P	SPECTROL	1
P -005	2131100000	100R 3/4" 15T CERMET 43 P	100R 3/4" 15T CERMET 43 P	SPECTROL	1
Q -001	4300190000	BC550C /414C/413C/549C(BC184C)	BC550C /414C/413C/549C(BC184C)	RTC	1
Q -002	4300190000	BC550C /414C/413C/549C(BC184C)	BC550C /414C/413C/549C(BC184C)	RTC	1
Q -003	4300110000	BC560C /416C/415C/559C(BC214C)	BC560C /413C/415C/559C(BC214C)	RTC	1
Q -004	4300110000	BC560C /416C/415C/559C(BC214C)	BC560C /413C/415C/559C(BC214C)	RTC	1
Q -005	4300110000	BC560C /416C/415C/559C(BC214C)	BC560C /413C/415C/559C(BC214C)	RTC	1
Q -006	4300110000	BC560C /416C/415C/559C(BC214C)	BC560C /413C/415C/559C(BC214C)	RTC	1
Q -007	4300110000	BC560C /416C/415C/559C(BC214C)	BC560C /413C/415C/559C(BC214C)	RTC	1
Q -008	4300110000	BC560C /416C/415C/559C(BC214C)	BC560C /413C/415C/559C(BC214C)	RTC	1
Q -009	4300110000	BC560C /416C/415C/559C(BC214C)	BC560C /413C/415C/559C(BC214C)	RTC	1
Q -010	4300110000	BC560C /416C/415C/559C(BC214C)	BC560C /413C/415C/559C(BC214C)	RTC	1
Q -011	4300190000	BC550C /414C/413C/549C(BC184C)	BC550C /414C/413C/549C(BC184C)	RTC	1
Q -012	4300190000	BC550C /414C/413C/549C(BC184C)	BC550C /414C/413C/549C(BC184C)	RTC	1
R -001	2500128700	2K87 = 1% 0,3 U SMA207	2K87 = 1% 0,3 U SMA207	DRALORIC	1
R -002	2500128700	2K87 = 1% 0,3 U SMA207	2K87 = 1% 0,3 U SMA207	DRALORIC	1
R -003	2500128700	2K87 = 1% 0,3 U SMA207	2K87 = 1% 0,3 U SMA207	DRALORIC	1
R -004	2500128700	2K87 = 1% 0,3 U SMA207	2K87 = 1% 0,3 U SMA207	DRALORIC	1
R -005	2500128700	2K87 = 1% 0,3 U SMA207	2K87 = 1% 0,3 U SMA207	DRALORIC	1
R -006	2500128700	2K87 = 1% 0,3 U SMA207	2K87 = 1% 0,3 U SMA207	DRALORIC	1
R -007	2500123700	2K37 = 1% 0,3 U SMA207	2K37 = 1% 0,3 U SMA207	DRALORIC	1
R -008	2500123700	2K37 = 1% 0,3 U SMA207	2K37 = 1% 0,3 U SMA207	DRALORIC	1
R -009	2210022200	2K2 5% N4	2K2 5% N4	SOUCOR	1
R -010	2210022200	2K2 5% N4	2K2 5% N4	SOUCOR	1
R -011	2210032200	22K 5% N4	22K 5% N4	SOUCOR	1
R -012	2210032200	22K 5% N4	22K 5% N4	SOUCOR	1
R -014	2500128700	2K87 = 1% 0,3 U SMA207	2K87 = 1% 0,3 U SMA207	DRALORIC	1
R -015	2500128700	2K87 = 1% 0,3 U SMA207	2K87 = 1% 0,3 U SMA207	DRALORIC	1
R -016	2500123700	2K37 = 1% 0,3 U SMA207	2K37 = 1% 0,3 U SMA207	DRALORIC	1
R -017	2500123700	2K37 = 1% 0,3 U SMA207	2K37 = 1% 0,3 U SMA207	DRALORIC	1
R -018	2210022200	2K2 5% N4	2K2 5% N4	SOUCOR	1
R -019	2210022200	2K2 5% N4	2K2 5% N4	SOUCOR	1
R -020	2210022200	2K2 5% N4	2K2 5% N4	SOUCOR	1
R -021	2210022200	2K2 5% N4	2K2 5% N4	SOUCOR	1
R -022	2500111500	1K15 = 1% 0,3 U SMA207	1K15 = 1% 0,3 U SMA207	DRALORIC	1
R -023	2210021200	1K2 5% N4	1K2 5% N4	SOUCOR	1
R -025	2210024700	4K7 5% N4	4K7 5% N4	SOUCOR	1
R -026	2210021200	1K2 5% N4	1K2 5% N4	SOUCOR	1
R -027	2500128700	2K87 = 1% 0,3 U SMA207	2K87 = 1% 0,3 U SMA207	DRALORIC	1
R -028	2500128700	2K87 = 1% 0,3 U SMA207	2K87 = 1% 0,3 U SMA207	DRALORIC	1
R -029	2500128700	2K87 = 1% 0,3 U SMA207	2K87 = 1% 0,3 U SMA207	DRALORIC	1
R -030	2500128700	2K87 = 1% 0,3 U SMA207	2K87 = 1% 0,3 U SMA207	DRALORIC	1
R -031	2500210000	10K0 = 1% 0,3 U SMA207	10K0 = 1% 0,3 U SMA207	DRALORIC	1
R -032	2500123700	2K37 = 1% 0,3 U SMA207	2K37 = 1% 0,3 U SMA207	DRALORIC	1
R -033	2500123700	2K37 = 1% 0,3 U SMA207	2K37 = 1% 0,3 U SMA207	DRALORIC	1
R -034	2210022200	2K2 5% N4	2K2 5% N4	SOUCOR	1
R -035	2210022200	2K2 5% N4	2K2 5% N4	SOUCOR	1

 *0267340000 02 CARTE SINUS/COSINUS - 3112A * 02 SINUS/COSINUS BOARD - 3112A B932295.*976734 *

REPERE INDEXE	REF. ADRET PART NUMBER	DESCRIPTION	PART DESCRIPTION	FOURNISSEUR/PLAN SUPPLIER/DRAWING	QTE QTY
R -036	2200023300	3K3	5% N4 # 3K3	5% N4 SOUCOR	1
R -037	2200023300	3K3	5% N4 # 3K3	5% N4 SOUCOR	1
R -038	2500128700	2K87 # 1% 0,3 U	SMA207 # 2K87 # 1% 0,3 U	SMA207 DRALORIC	1
R -039	2500128700	2K87 # 1% 0,3 U	SMA207 # 2K87 # 1% 0,3 U	SMA207 DRALORIC	1
R -040	2500128700	2K87 # 1% 0,3 U	SMA207 # 2K87 # 1% 0,3 U	SMA207 DRALORIC	1
R -041	2500128700	2K87 # 1% 0,3 U	SMA207 # 2K87 # 1% 0,3 U	SMA207 DRALORIC	1
R -042	2500210000	10K0 # 1% 0,3 U	SMA207 # 10K0 # 1% 0,3 U	SMA207 DRALORIC	1
R -043	2500123700	2K37 # 1% 0,3 U	SMA207 # 2K37 # 1% 0,3 U	SMA207 DRALORIC	1
R -044	2500123700	2K37 # 1% 0,3 U	SMA207 # 2K37 # 1% 0,3 U	SMA207 DRALORIC	1
R -045	2210022200	2K2	5% N4 # 2K2	5% N4 SOUCOR	1
R -046	2210022200	2K2	5% N4 # 2K2	5% N4 SOUCOR	1
R -047	2200023300	3K3	5% N4 # 3K3	5% N4 SOUCOR	1
R -048	2210023300	3K3	5% N4 # 3K3	5% N4 SOUCOR	1
R -049	2210023300	3K3	5% N4 # 3K3	5% N4 SOUCOR	1
SN -001	4200110000	TBA 673 MODULATEUR 4 QUADRANS.	TBA 673 MODULATOR 4 FACES	RTC	1
SN -002	4200110000	TBA 673 MODULATEUR 4 QUADRANS.	TBA 673 MODULATOR 4 FACES	RTC	1
SN -003	4200110000	TBA 673 MODULATEUR 4 QUADRANS.	TBA 673 MODULATOR 4 FACES	RTC	1
SN -004	4200110000	TBA 673 MODULATEUR 4 QUADRANS.	TBA 673 MODULATOR 4 FACES	RTC	1
SN -005	4200090000	LM 741 CN B+ . DIP 8 PATTES ..	LM 741 CN B+ . DIP 8 PINS ..	NS	1
T -001	0217070000	01 POT R6 AL 400 89+89X26	01 POT R6 AL 400 89+89X26	ADRET.....	1
T -002	0217080000	01 POT R6 AL 400 178 SPIRES ..	01 POT R6 AL 400 178 TURNS ...	ADRET.....	1
T -003	0217070000	01 POT R6 AL 400 89+89X26	01 POT R6 AL 400 89+89X26	ADRET.....	1
Z1	1100520000	FIL.NU.ETAME.4/10	TINNED BARE THREAD 4/10	ELECTROFIL	0
Z1	1267340300	CI CARTE SIN COS 3112A	PC SIN COS BOARD 3112A	G996734.....	1
Z1	1400109900	POINT TEST	TEST POINT	C940850	13
Z1	1900090000	EXTRACTEUR CARTE ROUGE TR 534	EXTRACTOR RED BOARD TR 534	TRELEC	1
Z4	4900080000	ENTRETOISE DE CI MON 10L	PC SPACER MON 10L	JERMYN	4
Z6	6400530000	OEILLET LAITON N° 2070	FIXING EYELET BRASS .. N° 2070	MFOM	2

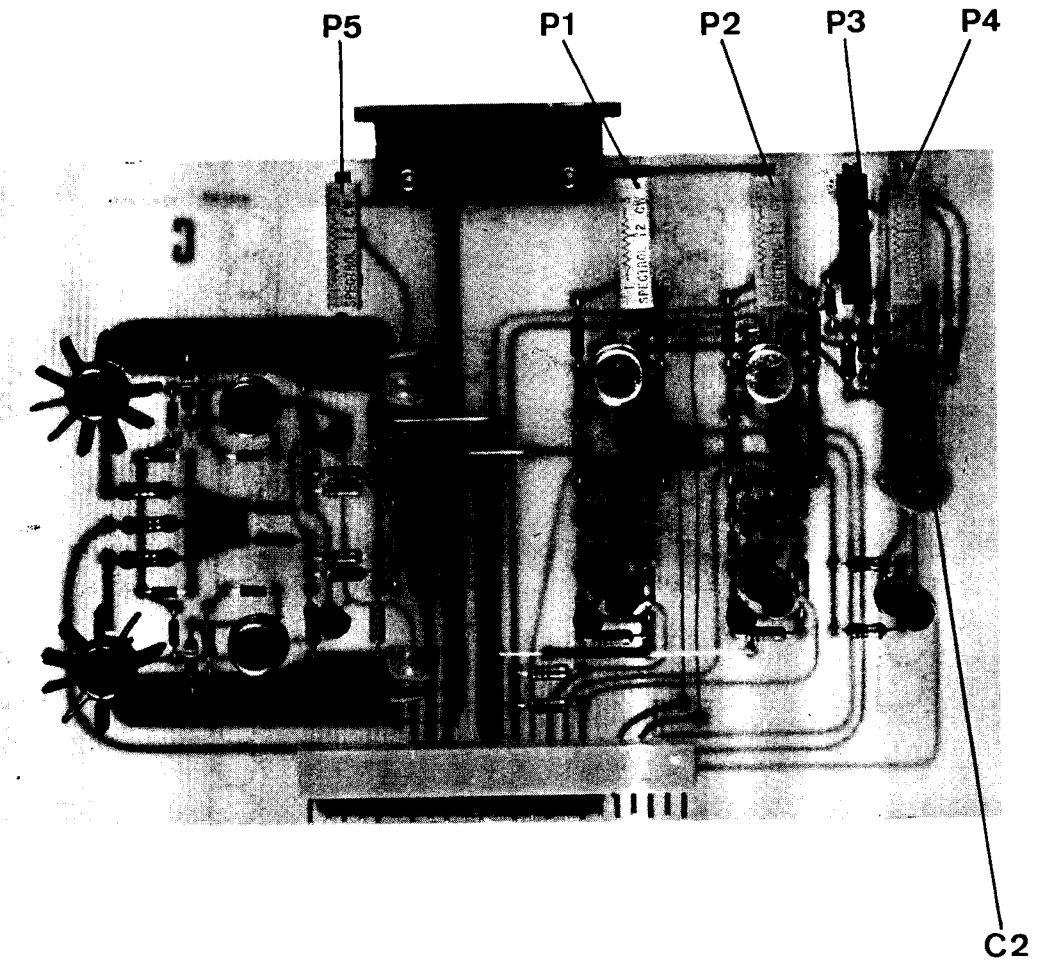


PLATE VI-18

PLANCHE VI-18

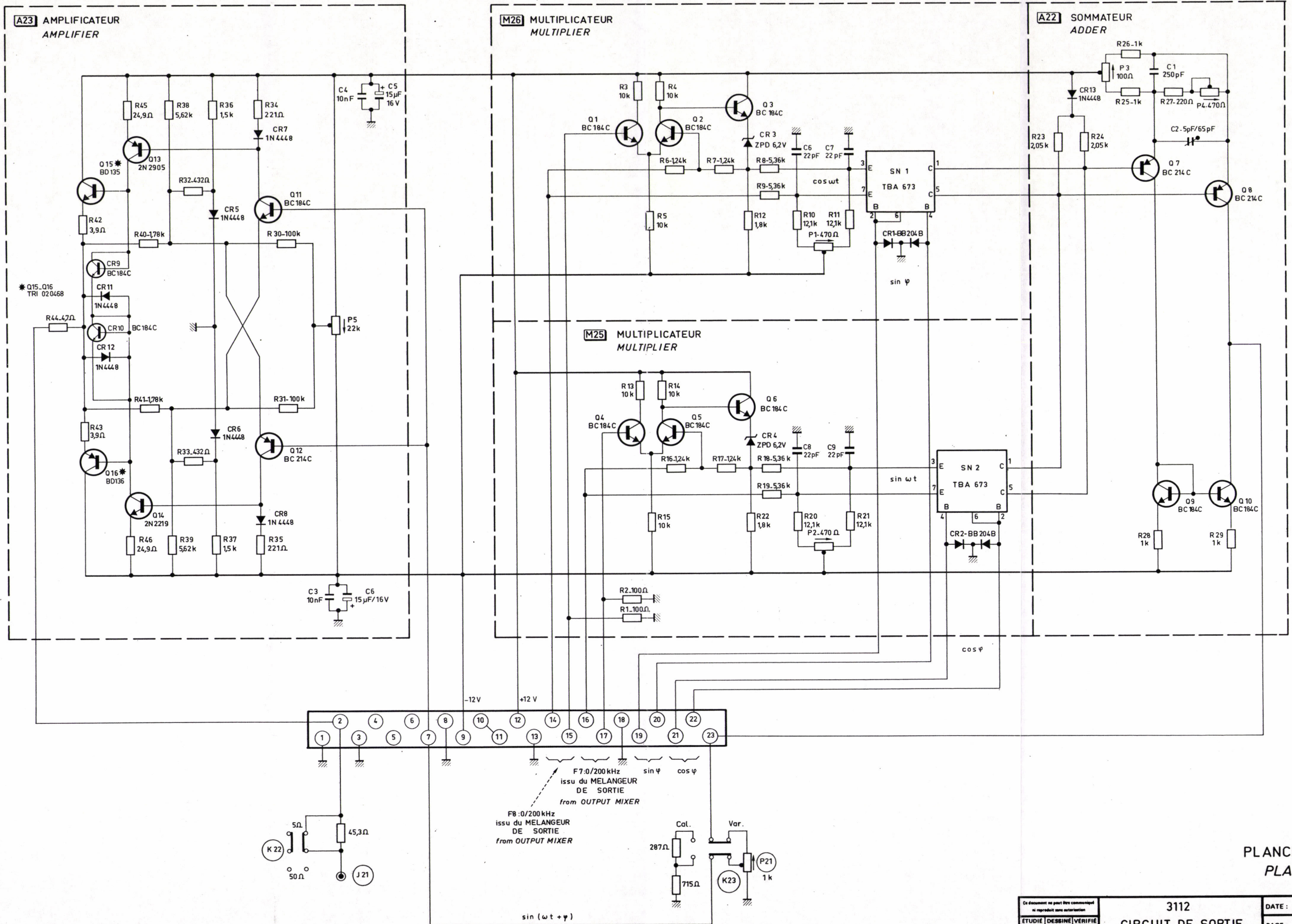


PLANCHE VI-18
 PLATE VI-18

Ce document ne peut être communiqué ni reproduit sans autorisation		3112	DATE: JUIN 1977
ETUDE	DESSIN	CIRCUIT DE SORTIE	PAGE: 1 / 1
ACORT	ZB	OUTPUT CIRCUIT	9767350

REPERE INDEXE	REF. ADRET PART NUMBER	DESCRIPTION	PART DESCRIPTION	FOURNISSEUR/PLAN SUPPLIER/DRAWING	QTE QTY
B -001	1423000400	TM 23 MCIG	MALE#CARTE#	TM 23 MCIG	MALE TREC
C -001	3300250100	250PF 5,08 2% 250V ... 365P		250PF 5,08 2% 250V ... 365P	GAM
C -002	3600070000	5,5/65PF JAUNE 2222 808 32659		5,5/65PF YELLOW 2222 808 32659	RTC(C010)
C -003	3150031000	10NF 5,08 63V 629-09-103		10NF 5,08 63V 629-09-103	RTC
C -004	3150031000	10NF 5,08 63V 629-09-103		10NF 5,08 63V 629-09-103	RTC
C -005	3700180000	22MMF/16V 5,08 ... STAND L TAG		22MMF/16V 5,08 ... STAND L TAG	STC
C -006	3120002200	22PF 2,5 'K' 2222 680 10 229		22PF 2,5 'K' 2222 680 10 229	COGECO
C -006	3700180000	22MMF/16V 5,08 ... STAND L TAG		22MMF/16V 5,08 ... STAND L TAG	STC
C -007	3120002200	22PF 2,5 'K' 2222 680 10 229		22PF 2,5 'K' 2222 680 10 229	COGECO
C -008	3120002200	22PF 2,5 'K' 2222 680 10 229		22PF 2,5 'K' 2222 680 10 229	COGECO
C -009	3120002200	22PF 2,5 'K' 2222 680 10 229		22PF 2,5 'K' 2222 680 10 229	COGECO
D -001	0207570000	00 BB 104 B TRIEE LINEAR 6303		00 BB 104 B SORTED LINEAR 6303	942040.....
D -002	0207570000	00 BB 104 B TRIEE LINEAR 6303		00 BB 104 B SORTED LINEAR 6303	942040.....
D -003	4600050000	ZPD 6,2		ZPD 6,2	ITT
D -004	4600050000	ZPD 6,2		ZPD 6,2	ITT
D -005	4500310000	1 N 4448		1 N 4448	ITT
D -006	4500310000	1 N 4448		1 N 4448	ITT
D -007	4500310000	1 N 4448		1 N 4448	ITT
D -008	4500310000	1 N 4448		1 N 4448	ITT
D -011	4500310000	1 N 4448		1 N 4448	ITT
D -012	4500310000	1 N 4448		1 N 4448	ITT
D -013	4500310000	1 N 4448		1 N 4448	ITT
P -001	2131470000	470R 3/4" 15T CERMET 43 P		470R 3/4" 15T CERMET 43 P	SPECTROL
P -002	2131470000	470R 3/4" 15T CERMET 43 P		470R 3/4" 15T CERMET 43 P	SPECTROL
P -003	2131100000	100R 3/4" 15T CERMET 43 P		100R 3/4" 15T CERMET 43 P	SPECTROL
P -004	2131470000	470R 3/4" 15T CERMET 43 P		470R 3/4" 15T CERMET 43 P	SPECTROL
P -005	2133220000	22K 3/4" 15T CERMET 43 P		22K 3/4" 15T CERMET 43 P	SPECTROL
Q -001	4300190000	BC550C /414C/413C/549C(BC184C)		BC550C /414C/413C/549C(BC184C)	RTC
Q -002	4300190000	BC550C /414C/413C/549C(BC184C)		BC550C /414C/413C/549C(BC184C)	RTC
Q -003	4300190000	BC550C /414C/413C/549C(BC184C)		BC550C /414C/413C/549C(BC184C)	RTC
Q -004	4300190000	BC550C /414C/413C/549C(BC184C)		BC550C /414C/413C/549C(BC184C)	RTC
Q -005	4300190000	BC550C /414C/413C/549C(BC184C)		BC550C /414C/413C/549C(BC184C)	RTC
Q -006	4300190000	BC550C /414C/413C/549C(BC184C)		BC550C /414C/413C/549C(BC184C)	RTC
Q -007	4300110000	BC560C /416C/415C/559C(BC214C)		BC560C /413C/415C/559C(BC214C)	RTC
Q -008	4300110000	BC560C /416C/415C/559C(BC214C)		BC560C /413C/415C/559C(BC214C)	RTC
Q -009	4300190000	BC550C /414C/413C/549C(BC184C)		BC550C /414C/413C/549C(BC184C)	RTC
Q -010	4300190000	BC550C /414C/413C/549C(BC184C)		BC550C /414C/413C/549C(BC184C)	RTC
Q -011	4300190000	BC550C /414C/413C/549C(BC184C)		BC550C /414C/413C/549C(BC184C)	RTC
Q -012	4300110000	BC560C /416C/415C/559C(BC214C)		BC560C /413C/415C/559C(BC214C)	RTC
Q -013	4800080000	2N2905		2N2905	RTC
Q -014	4800060000	2N2219		2N2219	RTC
Q -015	0204680000	00 BD135/BD136 TRIES ... 3100B		00 BD135/BD136 SORTED ... 3100B	A94.....
Q -017	4300190000	BC550C /414C/413C/549C(BC184C)		BC550C /414C/413C/549C(BC184C)	RTC
Q -018	4300190000	BC550C /414C/413C/549C(BC184C)		BC550C /414C/413C/549C(BC184C)	RTC
R -001	2210011000	100R 5% N4		100R 5% N4	SOUCOR
R -002	2210011000	100R 5% N4		100R 5% N4	SOUCOR
R -003	2210031000	10K 5% N4		10K 5% N4	SOUCOR
R -004	2210031000	10K 5% N4		10K 5% N4	SOUCOR
R -005	2210031000	10K 5% N4		10K 5% N4	SOUCOR
R -006	2500112400	1K24 = 1% 0,3 W SMA207		1K24 = 1% 0,3 W SMA207	DRALORIC
R -007	2500112400	1K24 = 1% 0,3 W SMA207		1K24 = 1% 0,3 W SMA207	DRALORIC
R -008	2500153600	5K36 = 1% 0,3 W SMA207		5K36 = 1% 0,3 W SMA207	DRALORIC
R -009	2500153600	5K36 = 1% 0,3 W SMA207		5K36 = 1% 0,3 W SMA207	DRALORIC
R -010	2500212100	12K1 = 1% 0,3 W SMA207		12K1 = 1% 0,3 W SMA207	DRALORIC
R -011	2500212100	12K1 = 1% 0,3 W SMA207		12K1 = 1% 0,3 W SMA207	DRALORIC
R -012	2210021800	1K8 5% N4		1K8 5% N4	SOUCOR
R -012	2500112400	1K24 = 1% 0,3 W SMA207		1K24 = 1% 0,3 W SMA207	DRALORIC
R -013	2210031000	10K 5% N4		10K 5% N4	SOUCOR
R -014	2210031000	10K 5% N4		10K 5% N4	SOUCOR
R -015	2210031000	10K 5% N4		10K 5% N4	SOUCOR
R -017	2500112400	1K24 = 1% 0,3 W SMA207		1K24 = 1% 0,3 W SMA207	DRALORIC
R -018	2500153600	5K36 = 1% 0,3 W SMA207		5K36 = 1% 0,3 W SMA207	DRALORIC
R -019	2500153600	5K36 = 1% 0,3 W SMA207		5K36 = 1% 0,3 W SMA207	DRALORIC
R -020	2500212100	12K1 = 1% 0,3 W SMA207		12K1 = 1% 0,3 W SMA207	DRALORIC
R -021	2500212100	12K1 = 1% 0,3 W SMA207		12K1 = 1% 0,3 W SMA207	DRALORIC
R -022	2210021800	1K8 5% N4		1K8 5% N4	SOUCOR
R -023	2500120500	2K05 = 1% 0,3 W SMA207		2K05 = 1% 0,3 W SMA207	DRALORIC
R -024	2500120500	2K05 = 1% 0,3 W SMA207		2K05 = 1% 0,3 W SMA207	DRALORIC
R -025	2500110000	1K00 = 1% 0,3 W SMA207		1K00 = 1% 0,3 W SMA207	DRALORIC
R -026	2500110000	1K00 = 1% 0,3 W SMA207		1K00 = 1% 0,3 W SMA207	DRALORIC
R -027	2210012200	220R 5% N4		220R 5% N4	SOUCOR
R -028	2500110000	1K00 = 1% 0,3 W SMA207		1K00 = 1% 0,3 W SMA207	DRALORIC
R -029	2500110000	1K00 = 1% 0,3 W SMA207		1K00 = 1% 0,3 W SMA207	DRALORIC
R -030	2500310000	100K = 1% 0,3 W SMA207		100K = 1% 0,3 W SMA207	DRALORIC
R -031	2500310000	100K = 1% 0,3 W SMA207		100K = 1% 0,3 W SMA207	DRALORIC
R -032	2500043200	432R = 1% 0,3 W SMA207		432R = 1% 0,3 W SMA207	DRALORIC
R -033	2500043200	432R = 1% 0,3 W SMA207		432R = 1% 0,3 W SMA207	DRALORIC
R -034	2500022100	221R = 1% 0,3 W SMA207		221R = 1% 0,3 W SMA207	DRALORIC
R -035	2500022100	221R = 1% 0,3 W SMA207		221R = 1% 0,3 W SMA207	DRALORIC

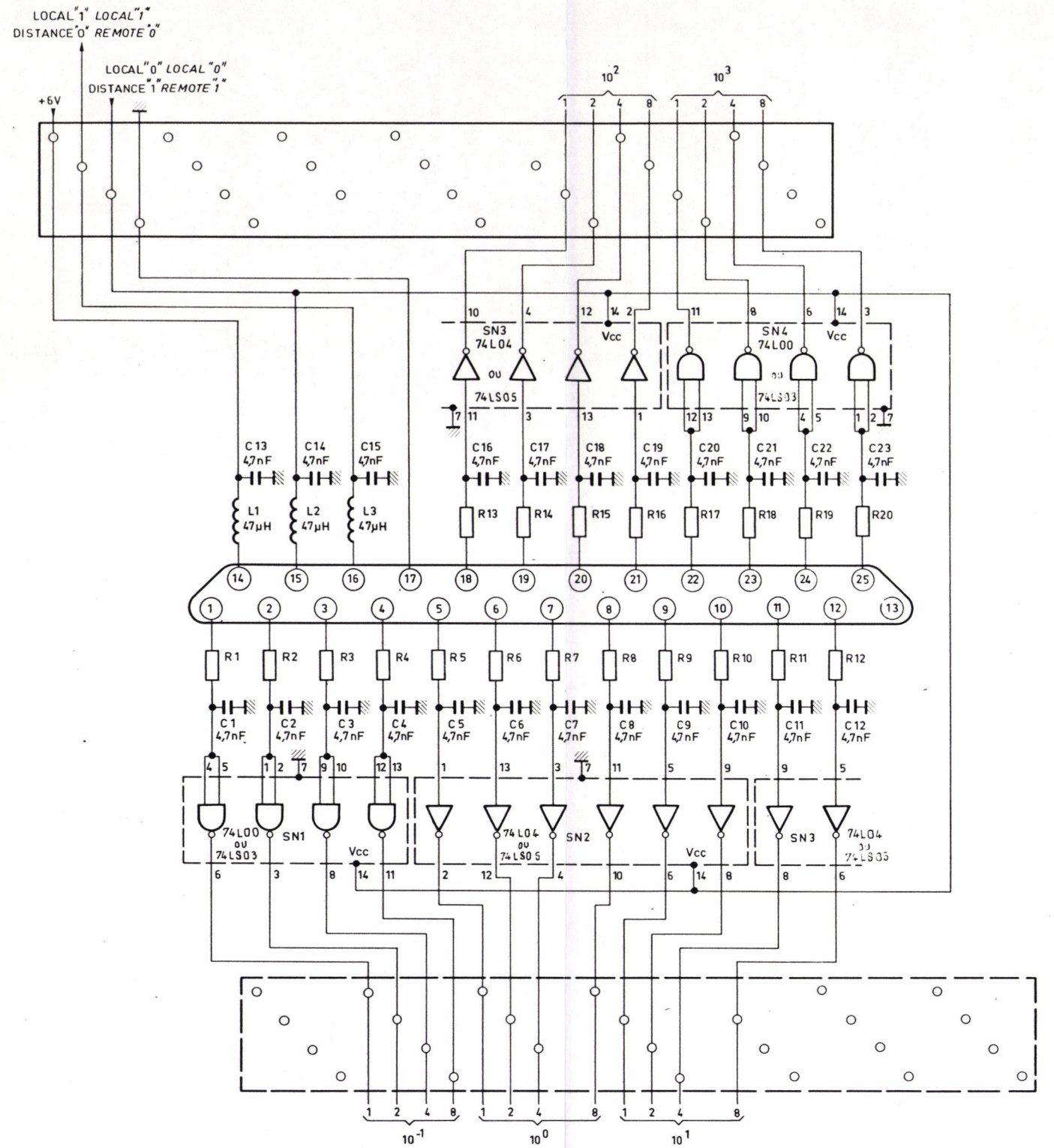
 0267350100 04 AMPLI DE SORTIE 3112B 04 OUTPUT AMPLI 3112B E932724.0976735

REPERE INDEXE	REF. ADRET PART NUMBER	DESCRIPTION	PART DESCRIPTION	FOURNISSEUR/PLAN SUPPLIER/DRAWING	QTE QTY
R -036	2210021500	1K5 5% N4	1K5 5% N4	SOUCOR	1
R -037	2210021500	1K5 5% N4	1K5 5% N4	SOUCOR	1
R -038	2500156200	5K62 1% 0,3 W SMA207	5K62 1% 0,3 W SMA207	DRALORIC	1
R -039	2500156200	5K62 1% 0,3 W SMA207	5K62 1% 0,3 W SMA207	DRALORIC	1
R -040	2500117800	1K78 1% 0,3 W SMA207	1K78 1% 0,3 W SMA207	DRALORIC	1
R -041	2500117800	1K78 1% 0,3 W SMA207	1K78 1% 0,3 W SMA207	DRALORIC	1
R -042	2300093900	3R9 SFR 25 1/4W 5% RC2T	3R9 SFR 25 1/4W 5% RC2T	RTC	1
R -043	2300093900	3R9 SFR 25 1/4W 5% RC2T	3R9 SFR 25 1/4W 5% RC2T	RTC	1
R -044	2300094700	4R7 SFR 25 1/4W 5% RC2T	4R7 SFR 25 1/4W 5% RC2T	RTC	1
R -045	2500924900	24R9 1% 0,3 W SMA207	24R9 1% 0,3 W SMA207	DRALORIC	1
R -046	2500924900	24R9 1% 0,3 W SMA207	24R9 1% 0,3 W SMA207	DRALORIC	1
SN -001	4200110000	TBA 673 MODULATEUR 4 QUADRANS.	TBA 673 MODULATOR 4 FACES	RTC	1
SN -002	4200110000	TBA 673 MODULATEUR 4 QUADRANS.	TBA 673 MODULATOR 4 FACES	RTC	1
Z1	1100520000	FIL.NU.ETAME.4/10	TINNED BARE THREAD 4/10	ELECTROFIL	0
Z1	1267350200	CI CARTE DE SORTIE 3112A	PC OUTPUT BOARD 3112A	F996735.....TM	1
Z1	1272320000	CI TRANSISTOR PUISSANCE 3100B	POWER TRANSISTOR PC 3100B	997232	0
Z1	1300590000	SOUPLISSO 0,6X0,9 COULEUR JAUN	SPAGHETTI .6X.9 YELLOW COLORED	HABIA	0
Z1	1900090000	EXTRACTEUR CARTE ROUGE TR 534	EXTRACTOR RED BOARD TR 534	TRELEC	1
Z4	4900070000	ENTRETOISE T05 T05-001	SPACER T05 T05-001	JERMYN	4
Z4	4900080000	ENTRETOISE DE CI MON 10L	PC SPACER MON 10L	JERMYN	2
Z4	4900130000	CALE T0 220 REF:AY537-490537	MICA QUIN FOR T0 220 REF C75	SEEM	2
Z4	4900140000	CANON ISOLANT POUR TIP41A-42A	INSULATING CANNON TIP41A-42A	TEXAS	2
Z6	6100030800	TCB M3X 8 U DIN7985-7962H INOX	TCB M3X 8 U DIN7985-7962H INOX	BD	2
Z6	6100031600	TCB M3X16 U DIN7985-7962H INOX	TCB M3X16 U DIN7985-7962H INOX	BD	2
Z6	6200030000	ECROU H M3 U NF E27-411-5 INOX	NUT H M3 U NF E27-411-5 INOX	BD	4
Z6	6305030000	3 CONTACT ZINC BLANC REF 55-03-01	STEEL 3 CONTACT REF 55-03-01	NOMEL	4
Z6	6360031000	BAK 3.2X 6X 1 PLATE REF 101	BAK 3.2X 6X 1 PLATE REF 101	MFOM	2
Z6	6400530000	OEILLET LAITON N° 2070	FIXING EYELET BRASS .. N° 2070	MFOM	2
Z6	6701270100	ENLIS 2 L=8	ENLIS 2 L=8	ACCEL	2
Z8	8003415800	RADIATEUR AMPLI SORTIE . 3112B	OUTPUT AMPLI DISSIPATOR 3112B	A942645	1

01.88

.....
 0431128302 00 OPTION BCD 3112B ■ 00 OPTION BCD 3112B

REPÈRE INDEXE	REF. ADRET PART NUMBER	DESCRIPTION	PART DESCRIPTION	FOURNISSEUR/PLAN SUPPLIER/DRAWING	QTE QTY
001	0269160000	02 FILTRE DE CODE 25-250	3111A ■ 02 CODE FILTERING 25-250	3111A D942209.A976584	1
28	8003403400	PANNEAU ARRIERE	3112A ■ REAR PANEL	3112A C942083.B942084	1



NOTA

- AVEC 2 - 74 L00 - 8 RESISTANCES DE 2,2k Ω (R1 A R4 ET R17 A R20)
 2 - 74 LS03 - 8 1k Ω (R1 A R4 ET R17 A R20)
- AVEC 2 - 74 L04 - 12 RESISTANCES DE 2,2k Ω (R5 A R10 ET R11 A R16)
 2 - 74 LS05 - 12 1k Ω (R5 A R10 ET R11 A R16)

PLANCHE VI-15
 PLATE VI-15

Ce document ne peut être communiqué ni reproduit sans autorisation			3111 A-3112 A	DATE: JUN 1977
ETUDIE	DESSINE	VERIFIE	FILTRE DE CODES	PAGE: 1 / 1
	ACORT	DB	CODE FILTER	976584A

REPERE INDEXE	REF. ADRET PART NUMBER	DESCRIPTION	PART DESCRIPTION	FOURNISSEUR/PLAN SUPPLIER/DRAWING	QTE QTY
	001	0265840000 03 CARTE FILTRE 25PTS STANDARD	03 FILTER BOARD 25PTS STANDARD	C932122.....	1
Z0	0207380000	00 NATTE 24'175''171''L250	00 FLAT-TOP 24'175''171''L250		1
Z1	1900120000	VERROUILLAGE FEMELLE . 8630-01	FEMALE LOCKING 8630-01	SOURIAU	2
Z6	6100032500	TCB M3X25 U DIN7985-7962H INOX	TCB M3X25 U DIN7985-7962H INOX	BD	2
Z6	6200030000	ECROU H M3 U NF E27-411-5 INOX	NUT H M3 U NF E27-411-5 INOX	BD	2
Z6	6305030000	3 CONTACT ZINC BLANC' 55-03-01	STEEL 3 CONTACT REF 55-03-01	NOMEL	2
Z6	6701270100	ENLIS 2 L=8	ENLIS 2 L=8	ACCEL	4
Z8	8003311400	CAPOT FILTRE CODE 25 PTS 2430	25 PTS CODE FILTER CAP 2430	A941998	1

REPERE INDEXE	REF. ADRET PART NUMBER	DESCRIPTION	PART DESCRIPTION	FOURNISSEUR/PLAN SUPPLIER/DRAWING	QTE QTY
B -001	1425003500	25CTS FEMELLE	REF DB255 25CTS FEMALE	REF DB255 SOURIAU	1
C -001	3120024700	4,7NF 2,5 2222 630 08 472	4,7NF 2,5 2222 630 08 472	COGECO	1
C -002	3120024700	4,7NF 2,5 2222 630 08 472	4,7NF 2,5 2222 630 08 472	COGECO	1
C -003	3120024700	4,7NF 2,5 2222 630 08 472	4,7NF 2,5 2222 630 08 472	COGECO	1
C -004	3120024700	4,7NF 2,5 2222 630 08 472	4,7NF 2,5 2222 630 08 472	COGECO	1
C -005	3120024700	4,7NF 2,5 2222 630 08 472	4,7NF 2,5 2222 630 08 472	COGECO	1
C -006	3120024700	4,7NF 2,5 2222 630 08 472	4,7NF 2,5 2222 630 08 472	COGECO	1
C -007	3120024700	4,7NF 2,5 2222 630 08 472	4,7NF 2,5 2222 630 08 472	COGECO	1
C -008	3120024700	4,7NF 2,5 2222 630 08 472	4,7NF 2,5 2222 630 08 472	COGECO	1
C -009	3120024700	4,7NF 2,5 2222 630 08 472	4,7NF 2,5 2222 630 08 472	COGECO	1
C -010	3120024700	4,7NF 2,5 2222 630 08 472	4,7NF 2,5 2222 630 08 472	COGECO	1
C -011	3120024700	4,7NF 2,5 2222 630 08 472	4,7NF 2,5 2222 630 08 472	COGECO	1
C -012	3120024700	4,7NF 2,5 2222 630 08 472	4,7NF 2,5 2222 630 08 472	COGECO	1
C -013	3120024700	4,7NF 2,5 2222 630 08 472	4,7NF 2,5 2222 630 08 472	COGECO	1
C -014	3120024700	4,7NF 2,5 2222 630 08 472	4,7NF 2,5 2222 630 08 472	COGECO	1
C -015	3120024700	4,7NF 2,5 2222 630 08 472	4,7NF 2,5 2222 630 08 472	COGECO	1
C -016	3120024700	4,7NF 2,5 2222 630 08 472	4,7NF 2,5 2222 630 08 472	COGECO	1
C -017	3120024700	4,7NF 2,5 2222 630 08 472	4,7NF 2,5 2222 630 08 472	COGECO	1
C -018	3120024700	4,7NF 2,5 2222 630 08 472	4,7NF 2,5 2222 630 08 472	COGECO	1
C -019	3120024700	4,7NF 2,5 2222 630 08 472	4,7NF 2,5 2222 630 08 472	COGECO	1
C -020	3120024700	4,7NF 2,5 2222 630 08 472	4,7NF 2,5 2222 630 08 472	COGECO	1
C -021	3120024700	4,7NF 2,5 2222 630 08 472	4,7NF 2,5 2222 630 08 472	COGECO	1
C -022	3120024700	4,7NF 2,5 2222 630 08 472	4,7NF 2,5 2222 630 08 472	COGECO	1
C -023	3120024700	4,7NF 2,5 2222 630 08 472	4,7NF 2,5 2222 630 08 472	COGECO	1
L -001	5300420100	47MMH ORE 53862 DEL 1025-60	47MMH ORE 53862 DEL 1025-60	OREGA DELEUAN	1
L -002	5300420100	47MMH ORE 53862 DEL 1025-60	47MMH ORE 53862 DEL 1025-60	OREGA DELEUAN	1
L -003	5300420100	47MMH ORE 53862 DEL 1025-60	47MMH ORE 53862 DEL 1025-60	OREGA DELEUAN	1
R -001	2900021000	1KO 5% NK3	1KO 5% NK3	SOVCOR	1
R -002	2900021000	1KO 5% NK3	1KO 5% NK3	SOVCOR	1
R -003	2900021000	1KO 5% NK3	1KO 5% NK3	SOVCOR	1
R -004	2900021000	1KO 5% NK3	1KO 5% NK3	SOVCOR	1
R -005	2900021000	1KO 5% NK3	1KO 5% NK3	SOVCOR	1
R -006	2900021000	1KO 5% NK3	1KO 5% NK3	SOVCOR	1
R -007	2900021000	1KO 5% NK3	1KO 5% NK3	SOVCOR	1
R -008	2900021000	1KO 5% NK3	1KO 5% NK3	SOVCOR	1
R -009	2900021000	1KO 5% NK3	1KO 5% NK3	SOVCOR	1
R -010	2900021000	1KO 5% NK3	1KO 5% NK3	SOVCOR	1
R -011	2900021000	1KO 5% NK3	1KO 5% NK3	SOVCOR	1
R -012	2900021000	1KO 5% NK3	1KO 5% NK3	SOVCOR	1
R -013	2900021000	1KO 5% NK3	1KO 5% NK3	SOVCOR	1
R -014	2900021000	1KO 5% NK3	1KO 5% NK3	SOVCOR	1
R -015	2900021000	1KO 5% NK3	1KO 5% NK3	SOVCOR	1
R -016	2900021000	1KO 5% NK3	1KO 5% NK3	SOVCOR	1
R -017	2900021000	1KO 5% NK3	1KO 5% NK3	SOVCOR	1
R -018	2900021000	1KO 5% NK3	1KO 5% NK3	SOVCOR	1
R -019	2900021000	1KO 5% NK3	1KO 5% NK3	SOVCOR	1
R -020	2900021000	1KO 5% NK3	1KO 5% NK3	SOVCOR	1
SN -001	4150740300	SN 74 LS 03 N3	SN 74 LS 03 N3	TEXAS	1
SN -002	4150740500	SN 74 LS 05 N 3	SN 74 LS 05 N 3	TEXAS	1
SN -003	4150740500	SN 74 LS 05 N 3	SN 74 LS 05 N 3	TEXAS	1
SN -004	4150740300	SN 74 LS 03 N3	SN 74 LS 03 N3	TEXAS	1
ZI	1265840100	CI FILTRE DE CODE 25PTS 2430A	PC 25 PTS CODE FILTER .. 2430A	B996584	1

 0431143000 01 AVANT MONTAGE 3114B * 01 AVANT MONTAGE 3114B *

REP INDEXE	REF. ADRET PART NUMBER	DESCRIPTION	PART DESCRIPTION	FOURNISSEUR/PLAN SUPPLIER/DRAWING	QTE QTY
001	0267360000	03 CARTE BALAYAGE INTERP 3114A	03 INTERP SWEEPING BOARD 3114A	A932304.*976736	1
001	0267370000	05 CARTE HF 3114A	05 HF BOARD 3114A	D932299.B976737	1
001	0269220000	00 MONTAGE PANNEAU ARRIE 3114A	00 REAR PANEL ASSEMBLING 3114A	*942442.....	1
001	0270680000	04 PLAQUE AVANT EQUIPEE 3114B	04 FITTED FRONT PLATE .. 3114B	E932587.....	1
Z6	6100030600	TCB M3X 6 U DIN7985-7962H INOX	TCB M3X 6 U DIN7985-7962H INOX	BD	2
Z6	6100030800	TCB M3X 8 U DIN7985-7962H INOX	TCB M3X 8 U DIN7985-7962H INOX	BD	8
Z6	6500590000	10 BOUTON BL/GRIS 4 050-2341	10 BL/GREY BUTTON 4 050-2341	ELMA	3
Z6	6500610000	10 CAPUCHON GR/CLAIR 040-2110	10 BRIGHT GREY CAP 040-2110	ELMA	3
Z6	6500660000	10 FLECHE BLEU/GRIS 041-2141	10 BLUE/GREY ARROW 041-2141	ELMA	1
Z8	8003405600	PANNEAU AVANT FRAN/ANGL 3114B	FR/ENGLISH FRONT PANEL 3114B	C942339.B942340	1

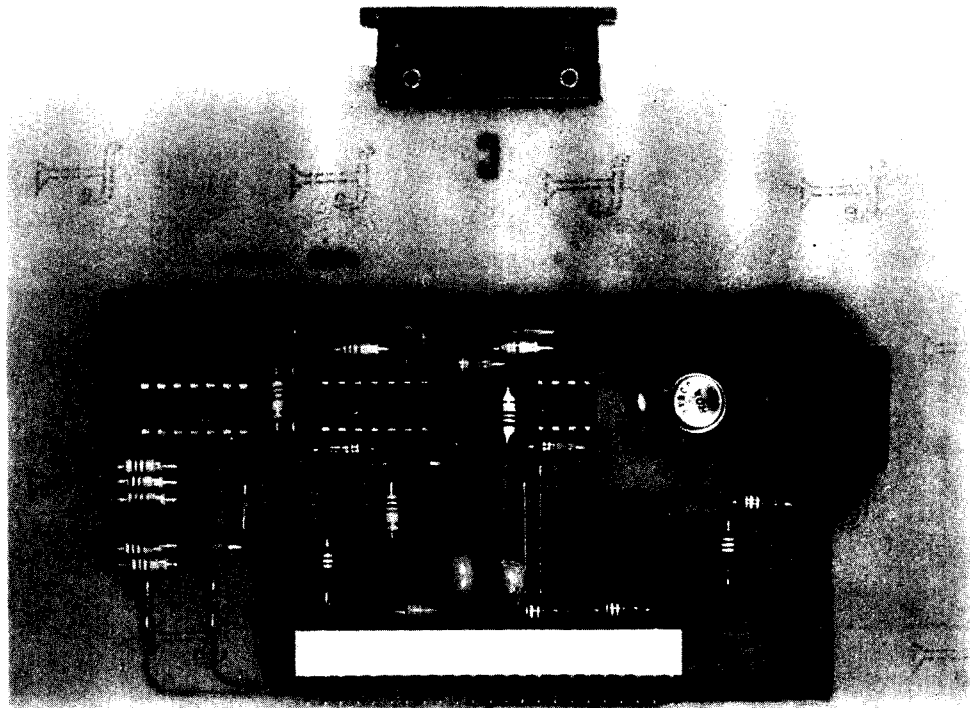


PLATE VI-19

PLANCHE VI-19

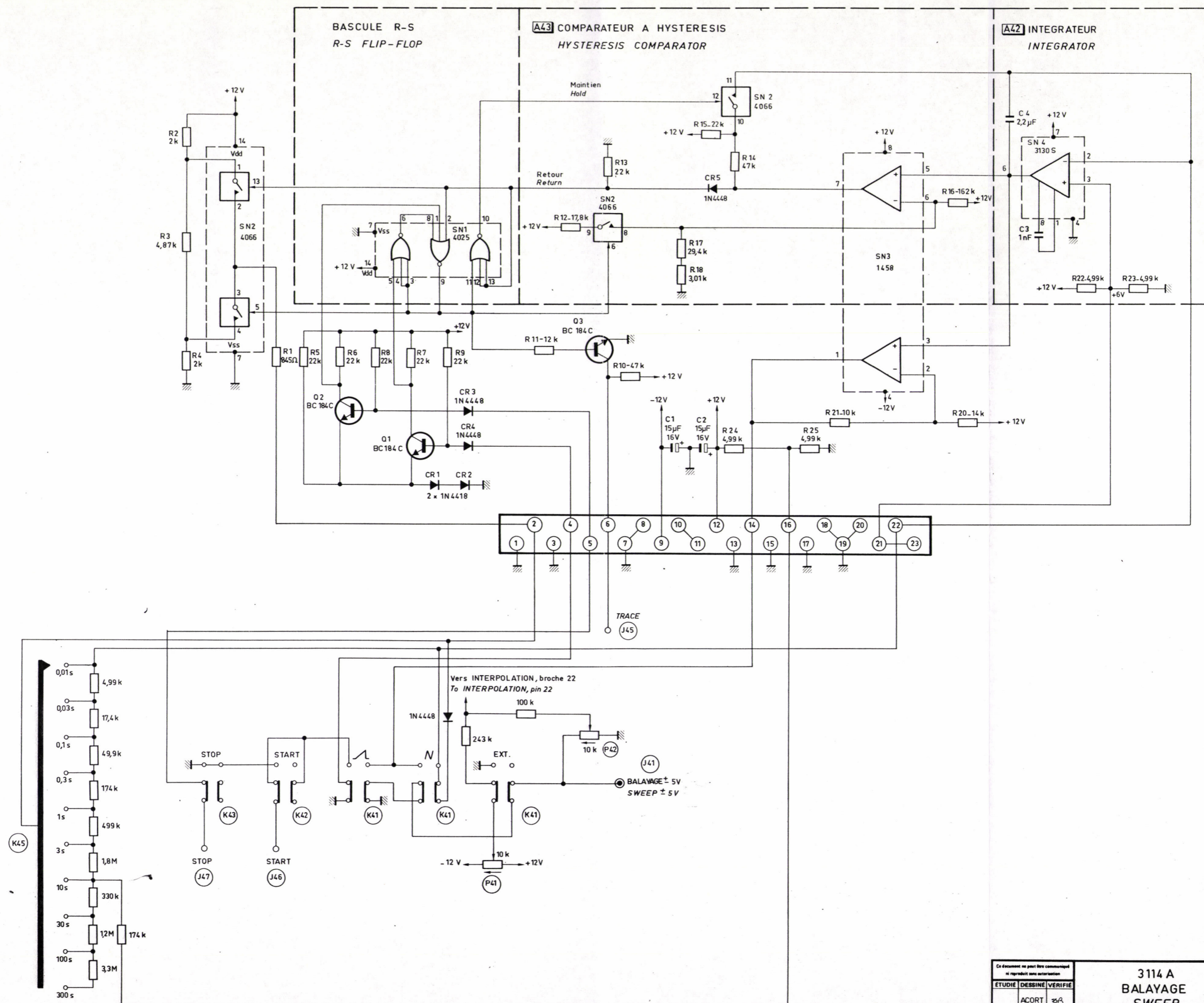


PLANCHE VI -19
PLATE VI -19

Ce document ne peut être communiqué ni reproduit sans autorisation			3114 A BALAYAGE SWEEP		DATE : JUN 1977
ETUDE	DESSINE	VERIFIE			PAGE : 1 / 1
ACORT	88				976736

REPERE INDEXE	REF. ADRET PART NUMBER	DESCRIPTION	PART DESCRIPTION	FOURNISSEUR/PLAN SUPPLIER/DRAWING	QTE QTY
B -001	1423000400	TM 23 MCIG MALE CARTE	TM 23 MCIG MALE	TRELEC	1
C -001	3700180000	22MMF/16V 5,08 ... STAND L TAG	22MMF/16V 5,08 ... STAND L TAG	STC	1
C -002	3700180000	22MMF/16V 5,08 ... STAND L TAG	22MMF/16V 5,08 ... STAND L TAG	STC	1
C -003	3120021000	1 NF 2,5 2222 630 08 102	1 NF 2,5 2222 630 08 102	COGECO	1
C -004	3225220000	2,2MMF 15(10%40V) CKB501B	2,2MMF 15(10%40V) CKB501B	GAM	1
D -001	4500310000	1 N 4448	1 N 4448	ITT	1
D -002	4500310000	1 N 4448	1 N 4448	ITT	1
D -003	4500310000	1 N 4448	1 N 4448	ITT	1
D -004	4500310000	1 N 4448	1 N 4448	ITT	1
D -005	4500310000	1 N 4448	1 N 4448	ITT	1
Q -001	4300190000	BC550C /414C/413C/549C(BC184C)	BC550C /414C/413C/549C(BC184C)	RTC	1
Q -002	4300190000	BC550C /414C/413C/549C(BC184C)	BC550C /414C/413C/549C(BC184C)	RTC	1
Q -003	4300190000	BC550C /414C/413C/549C(BC184C)	BC550C /414C/413C/549C(BC184C)	RTC	1
R -001	2500084500	845R 1% 0,3 W SMA207	845R 1% 0,3 W SMA207	DRALORIC	1
R -002	2500120000	2K00 1% 0,3 W SMA207	2K00 1% 0,3 W SMA207	DRALORIC	1
R -003	2500148700	4K87 1% 0,3 W SMA207	4K87 1% 0,3 W SMA207	DRALORIC	1
R -004	2500120000	2K00 1% 0,3 W SMA207	2K00 1% 0,3 W SMA207	DRALORIC	1
R -005	2200032200	22K 5% N4	22K 5% N4	SOUCOR	1
R -006	2200032200	22K 5% N4	22K 5% N4	SOUCOR	1
R -007	2200032200	22K 5% N4	22K 5% N4	SOUCOR	1
R -008	2200032200	22K 5% N4	22K 5% N4	SOUCOR	1
R -009	2200032200	22K 5% N4	22K 5% N4	SOUCOR	1
R -010	2200034700	47K 5% N4	47K 5% N4	SOUCOR	1
R -011	2200031200	12K 5% N4	12K 5% N4	SOUCOR	1
R -012	2500217800	17K8 1% 0,3 W SMA207	17K8 1% 0,3 W SMA207	DRALORIC	1
R -013	2200032200	22K 5% N4	22K 5% N4	SOUCOR	1
R -014	2200034700	47K 5% N4	47K 5% N4	SOUCOR	1
R -015	2200032200	22K 5% N4	22K 5% N4	SOUCOR	1
R -016	2500316200	162K 1% 0,3 W SMA207	162K 1% 0,3 W SMA207	DRALORIC	1
R -017	2500229400	29K4 1% 0,3 W SMA207	29K4 1% 0,3 W SMA207	DRALORIC	1
R -018	2500130100	3K01 1% 0,3 W SMA207	3K01 1% 0,3 W SMA207	DRALORIC	1
R -020	2500214000	14K0 1% 0,3 W SMA207	14K0 1% 0,3 W SMA207	DRALORIC	1
R -021	2500210000	10K0 1% 0,3 W SMA207	10K0 1% 0,3 W SMA207	DRALORIC	1
R -022	2500149900	4K99 1% 0,3 W SMA207	4K99 1% 0,3 W SMA207	DRALORIC	1
R -023	2500149900	4K99 1% 0,3 W SMA207	4K99 1% 0,3 W SMA207	DRALORIC	1
R -024	2500149900	4K99 1% 0,3 W SMA207	4K99 1% 0,3 W SMA207	DRALORIC	1
R -025	2500149900	4K99 1% 0,3 W SMA207	4K99 1% 0,3 W SMA207	DRALORIC	1
SN -001	4160402500	C-MOS 4025	C-MOS 4025	RTC	1
SN -002	4160406600	C-MOS 4066	C-MOS 4066	RTC	1
SN -003	4200180000	LM 1458 N B+ DIP 8 PATTES	LM 1458 N B+ DIP 8 PINS	NS	1
SN -004	4200230000	CA 3130-5	CA 3130-5	RCA	1
Z1	1100520000	FIL.NU.ETAME.4/10	TINNED BARE THREAD 4/10	ELECTROFIL	0
Z1	1267360100	CI CARTE BALAYAGE INTERP. 3114A	PC INTERP. SWEEPING BOARD 3114A	D996736.....	1
Z1	1900090000	EXTRACTEUR CARTE ROUGE TR 534	EXTRACTOR RED BOARD TR 534	TRELEC	1
Z4	4900080000	ENTRETOISE DE CI MON 10L	PC SPACER MON 10L	JERMYN	1
Z4	4900120000	14 SUPPORT C.I. DIL J23-5014	14 CONNECTOR P.C. DIL J23-5014	JERMYN	1
Z6	6400530000	OEUillet LAITON N° 2070	FIXING EYELET BRASS N° 2070	MFOM	2

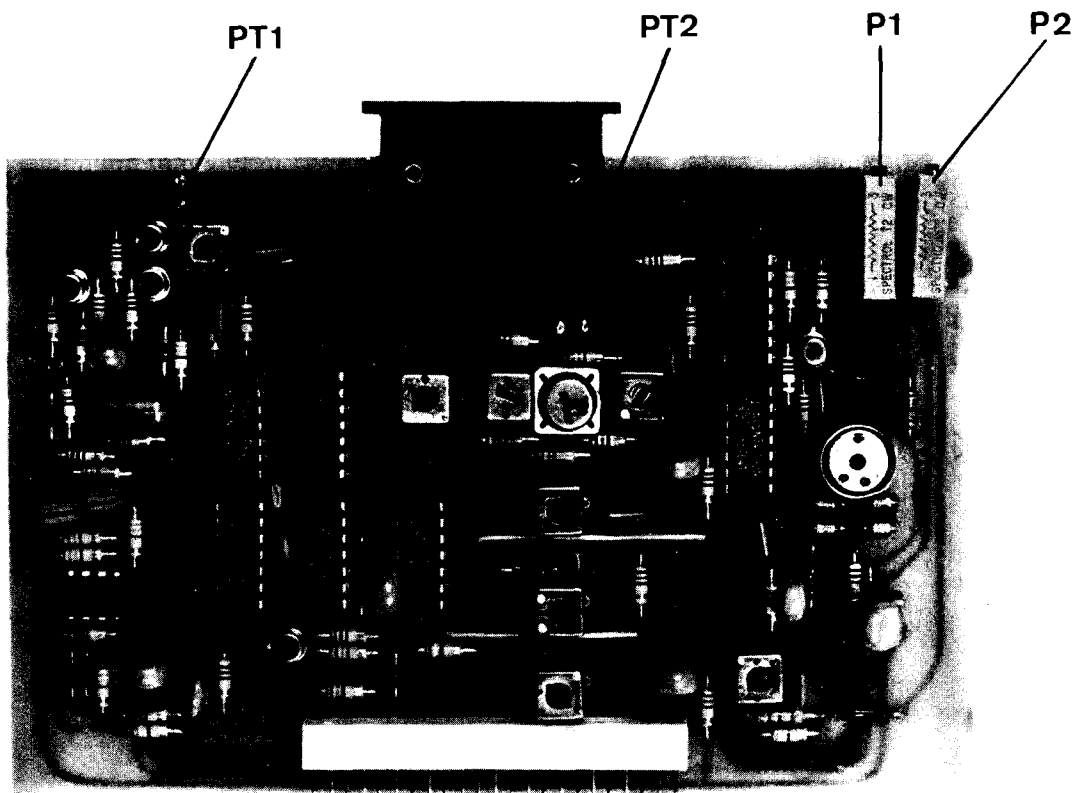


PLATE VI-20

PLANCHE VI-20

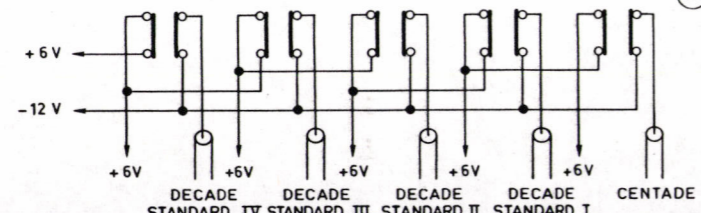
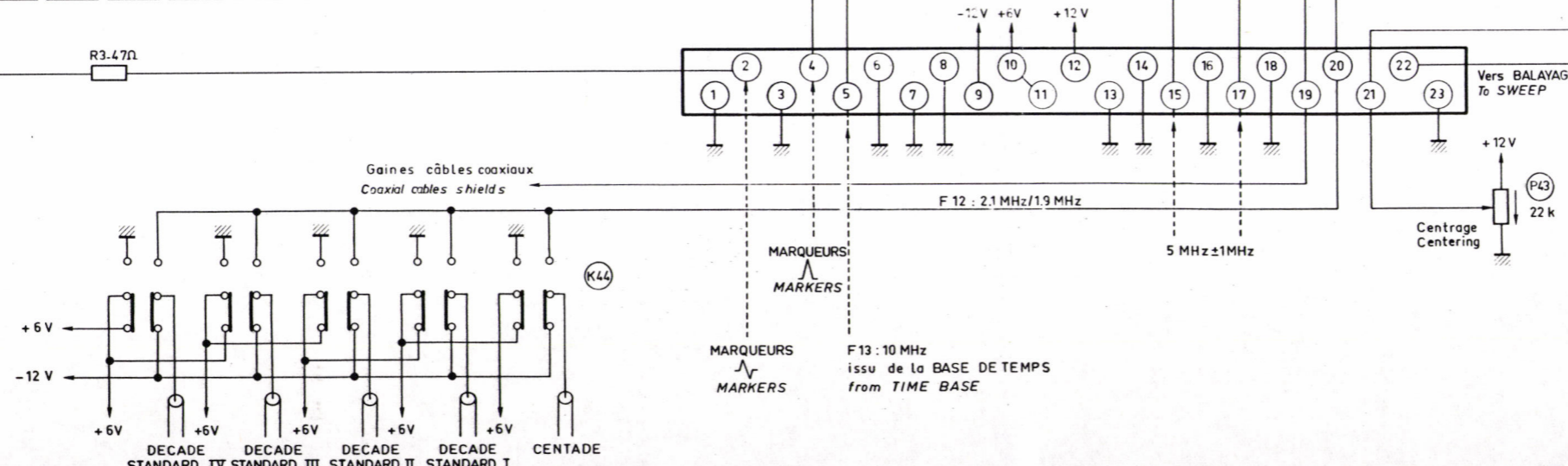
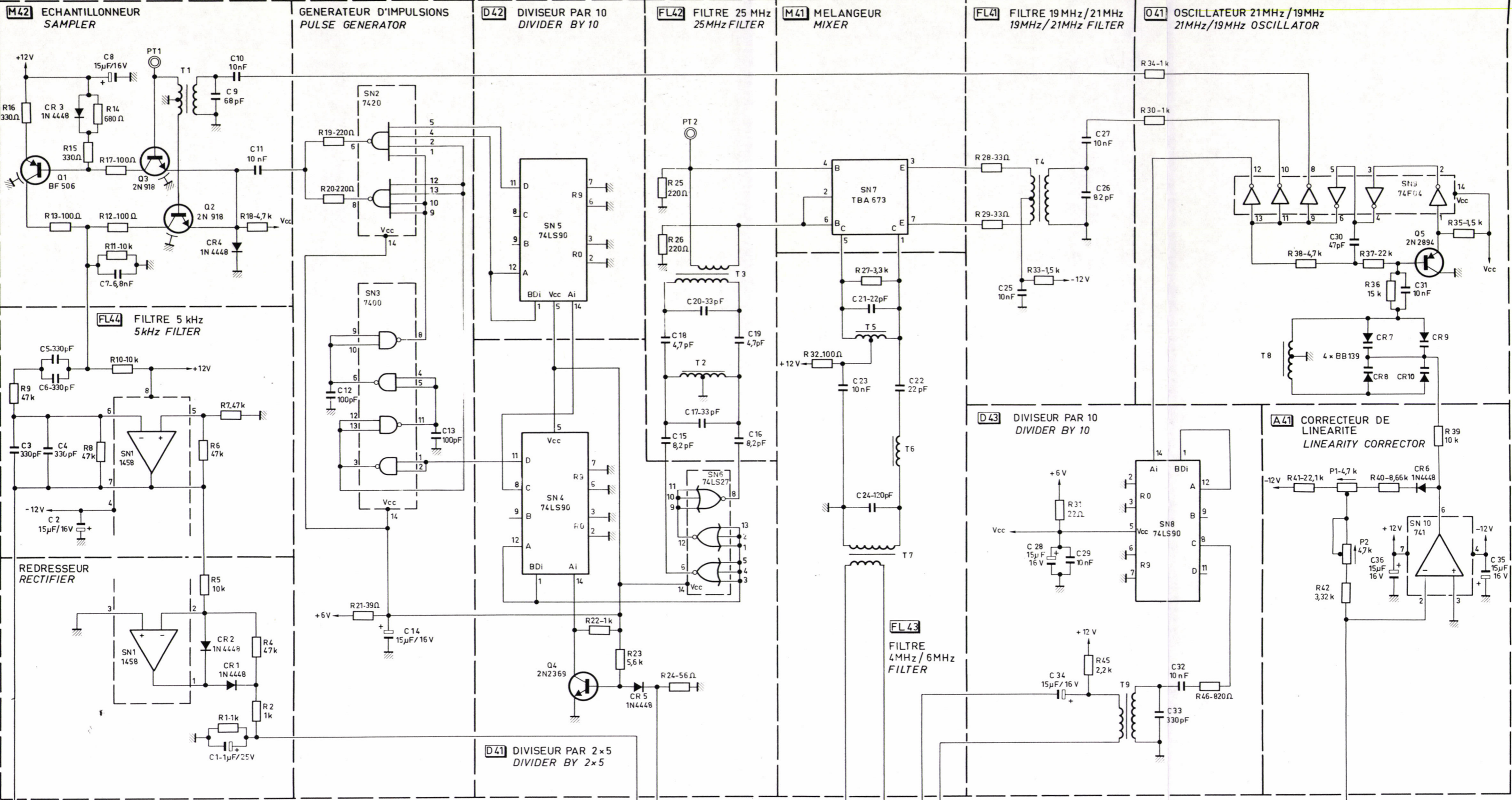


PLANCHE VI-20
PLATE VI-20

Ce document ne peut être communiqué ni reproduit sans autorisation			3114 A		DATE: JUN 1977	
ETUDE	DESSINÉ	VERIFIÉ	INTERPOLATION		PAGE: 1 / 1	
ACORT	86		INTERPOLATION		976737B	

REPERE INDEXE	REF. ADRET PART NUMBER	DESCRIPTION	PART DESCRIPTION	FOURNISSEUR/PLAN SUPPLIER/DRAWING	QTE QTY
B -001	1423000400	TM 23 MCIG	MALE#CARTE#	TM 23 MCIG	MALE TRELEC 1
C -001	3700020000	1MMF/35V 5,08	STAND L TAG	1MMF/35V 5,08	STAND L TAG STC 1
C -002	3700180000	22MMF/16V 5,08	STAND L TAG	22MMF/16V 5,08	STAND L TAG STC 1
C -003	3120013300	330PF 2,5 'N33'	2222 680 58 331	330PF 2,5 'N33'	2222 680 58 331 COGECO 1
C -004	3120013300	330PF 2,5 'N33'	2222 680 58 331	330PF 2,5 'N33'	2222 680 58 331 COGECO 1
C -005	3120013300	330PF 2,5 'N33'	2222 680 58 331	330PF 2,5 'N33'	2222 680 58 331 COGECO 1
C -006	3120013300	330PF 2,5 'N33'	2222 680 58 331	330PF 2,5 'N33'	2222 680 58 331 COGECO 1
C -007	3232680000	6800PF 10(10X400V)	222236855682	6800PF 10(10X400V)	222236855682 COGECO 1
C -008	3700180000	22MMF/16V 5,08	STAND L TAG	22MMF/16V 5,08	STAND L TAG STC 1
C -009	3120006800	68PF 2,5	2222 680 10 689	68PF 2,5	2222 680 10 689 COGECO 1
C -010	3150031000	10NF 5,08 63V	629-09-103	10NF 5,08 63V	629-09-103 RTC 1
C -011	3150031000	10NF 5,08 63V	629-09-103	10NF 5,08 63V	629-09-103 RTC 1
C -012	3120011000	100PF 2,5 'N10'	2222 680 58 101	100PF 2,5 'N10'	2222 680 58 101 COGECO 1
C -013	3120011000	100PF 2,5 'N10'	2222 680 58 101	100PF 2,5 'N10'	2222 680 58 101 COGECO 1
C -014	3700180000	22MMF/16V 5,08	STAND L TAG	22MMF/16V 5,08	STAND L TAG STC 1
C -015	3120098200	8,2PF 2,5 'E'	2222 680 09 828	8,2PF 2,5 'E'	2222 680 09 828 COGECO 1
C -016	3120098200	8,2PF 2,5 'E'	2222 680 09 828	8,2PF 2,5 'E'	2222 680 09 828 COGECO 1
C -017	3120003300	33PF 2,5	2222 680 10 339	33PF 2,5	2222 680 10 339 COGECO 1
C -018	3120094700	4,7PF 2,5	2222 680 09 478	4,7PF 2,5	2222 680 09 478 COGECO 1
C -019	3120094700	4,7PF 2,5	2222 680 09 478	4,7PF 2,5	2222 680 09 478 COGECO 1
C -020	3120003300	33PF 2,5	2222 680 10 339	33PF 2,5	2222 680 10 339 COGECO 1
C -021	3120002200	22PF 2,5 'K'	2222 680 10 229	22PF 2,5 'K'	2222 680 10 229 COGECO 1
C -022	3120002200	22PF 2,5 'K'	2222 680 10 229	22PF 2,5 'K'	2222 680 10 229 COGECO 1
C -023	3150031000	10NF 5,08 63V	629-09-103	10NF 5,08 63V	629-09-103 RTC 1
C -024	3120011200	120PF 2,5 'N12'	2222 680 58 121	120PF 2,5 'N12'	2222 680 58 121 COGECO 1
C -025	3150031000	10NF 5,08 63V	629-09-103	10NF 5,08 63V	629-09-103 RTC 1
C -026	3120008200	82PF 2,5	2222 680 10 829	82PF 2,5	2222 680 10 829 COGECO 1
C -027	3150031000	10NF 5,08 63V	629-09-103	10NF 5,08 63V	629-09-103 RTC 1
C -028	3700180000	22MMF/16V 5,08	STAND L TAG	22MMF/16V 5,08	STAND L TAG STC 1
C -029	3150031000	10NF 5,08 63V	629-09-103	10NF 5,08 63V	629-09-103 RTC 1
C -030	3120004700	47PF 2,5	2222 680 10 479	47PF 2,5	2222 680 10 479 COGECO 1
C -031	3150031000	10NF 5,08 63V	629-09-103	10NF 5,08 63V	629-09-103 RTC 1
C -032	3150031000	10NF 5,08 63V	629-09-103	10NF 5,08 63V	629-09-103 RTC 1
C -033	3120013300	330PF 2,5 'N33'	2222 680 58 331	330PF 2,5 'N33'	2222 680 58 331 COGECO 1
C -034	3700180000	22MMF/16V 5,08	STAND L TAG	22MMF/16V 5,08	STAND L TAG STC 1
C -035	3700180000	22MMF/16V 5,08	STAND L TAG	22MMF/16V 5,08	STAND L TAG STC 1
C -036	3700180000	22MMF/16V 5,08	STAND L TAG	22MMF/16V 5,08	STAND L TAG STC 1
D -001	4500310000	1 N 4448		1 N 4448	ITT 1
D -002	4500310000	1 N 4448		1 N 4448	ITT 1
D -003	4500310000	1 N 4448		1 N 4448	ITT 1
D -004	4500310000	1 N 4448		1 N 4448	ITT 1
D -005	4500310000	1 N 4448		1 N 4448	ITT 1
D -006	4500310000	1 N 4448		1 N 4448	ITT 1
D -007	4500230000	BB 139		BB 139	ITT 1
D -008	4500230000	BB 139		BB 139	ITT 1
D -009	4500230000	BB 139		BB 139	ITT 1
D -010	4500230000	BB 139		BB 139	ITT 1
P -001	2132470000	4K7 3/4" 15T CERMET	43 P	4K7 3/4" 15T CERMET	43 P SPECTROL 1
P -002	2132470000	4K7 3/4" 15T CERMET	43 P	4K7 3/4" 15T CERMET	43 P SPECTROL 1
Q -001	4300610000	BF 506		BF 506	MOTOROLA 1
Q -002	4300040000	2 N 918		2 N 918	SGS 1
Q -003	4300040000	2 N 918		2 N 918	SGS 1
Q -004	4300050000	2N2369 A		2N2369 A	MOTOROLA 1
Q -005	4300070000	2N2894		2N2894	MOTOROLA 1
R -001	2210021000	1K0	5% N4	1K0	5% N4 SOUCOR 1
R -002	2210021000	1K0	5% N4	1K0	5% N4 SOUCOR 1
R -003	2210004700	47R	5% N4	47R	5% N4 SOUCOR 1
R -004	2210034700	47K	5% N4	47K	5% N4 SOUCOR 1
R -005	2210031000	10K	5% N4	10K	5% N4 SOUCOR 1
R -006	2210034700	47K	5% N4	47K	5% N4 SOUCOR 1
R -007	2210034700	47K	5% N4	47K	5% N4 SOUCOR 1
R -008	2210034700	47K	5% N4	47K	5% N4 SOUCOR 1
R -009	2210034700	47K	5% N4	47K	5% N4 SOUCOR 1
R -010	2210031000	10K	5% N4	10K	5% N4 SOUCOR 1
R -011	2210031000	10K	5% N4	10K	5% N4 SOUCOR 1
R -012	2210011000	100R	5% N4	100R	5% N4 SOUCOR 1
R -013	2210011000	100R	5% N4	100R	5% N4 SOUCOR 1
R -014	2210016800	680R	5% N4	680R	5% N4 SOUCOR 1
R -015	2210013300	330R	5% N4	330R	5% N4 SOUCOR 1
R -016	2210013300	330R	5% N4	330R	5% N4 SOUCOR 1
R -017	2210011000	100R	5% N4	100R	5% N4 SOUCOR 1
R -018	2210024700	4K7	5% N4	4K7	5% N4 SOUCOR 1
R -019	2210012200	220R	5% N4	220R	5% N4 SOUCOR 1
R -020	2210012200	220R	5% N4	220R	5% N4 SOUCOR 1
R -021	2210003900	39R	5% N4	39R	5% N4 SOUCOR 1
R -022	2210021000	1K0	5% N4	1K0	5% N4 SOUCOR 1
R -023	2210025600	5K6	5% N4	5K6	5% N4 SOUCOR 1
R -024	2210005600	56R	5% N4	56R	5% N4 SOUCOR 1
R -025	2210012200	220R	5% N4	220R	5% N4 SOUCOR 1

REPERE INDEXE	REF. ADRET PART NUMBER	DESCRIPTION	PART DESCRIPTION	FOURNISSEUR/PLAN SUPPLIER/DRAWING	QTE QTY
R -026	2210012200	220R	5% N4 # 220R	5% N4 SOUCOR	1
R -027	2210023300	3K3	5% N4 # 3K3	5% N4 SOUCOR	1
R -028	2210003300	33R	5% N4 # 33R	5% N4 SOUCOR	1
R -029	2210003300	33R	5% N4 # 33R	5% N4 SOUCOR	1
R -030	2210021000	1K0	5% N4 # 1K0	5% N4 SOUCOR	1
R -031	2210002200	22R	5% N4 # 22R	5% N4 SOUCOR	1
R -032	2210011000	100R	5% N4 # 100R	5% N4 SOUCOR	1
R -033	2210021500	1K5	5% N4 # 1K5	5% N4 SOUCOR	1
R -034	2210021000	1K0	5% N4 # 1K0	5% N4 SOUCOR	1
R -035	2210021500	1K5	5% N4 # 1K5	5% N4 SOUCOR	1
R -036	2210031500	15K	5% N4 # 15K	5% N4 SOUCOR	1
R -037	2210032200	22K	5% N4 # 22K	5% N4 SOUCOR	1
R -038	2210024700	4K7	5% N4 # 4K7	5% N4 SOUCOR	1
R -039	2210031000	10K	5% N4 # 10K	5% N4 SOUCOR	1
R -040	2500186600	8K66 = 1% 0,3 W	SMA207 # 8K66 = 1% 0,3 W	SMA207 DRALORIC	1
R -041	2500222100	22K1 = 1% 0,3 W	SMA207 # 22K1 = 1% 0,3 W	SMA207 DRALORIC	1
R -042	2500133200	3K32 = 1% 0,3 W	SMA207 # 3K32 = 1% 0,3 W	SMA207 DRALORIC	1
R -043	2210004700	47R	5% N4 # 47R	5% N4 SOUCOR	1
R -044	2200052200	2M2 5% CB	2M2 5% CB	CB ALLEN BRADLEY	1
R -045	2210022200	2K2	5% N4 # 2K2	5% N4 SOUCOR	1
R -046	2210018200	820R	5% N4 # 820R	5% N4 SOUCOR	1
SN -001	4200180000	LM 1458 N B+ DIP 8 PATTES	LM 1458 N B+ DIP 8 PINS	NS	1
SN -002	4110742000	SN 7420 N	SN 7420 N	TEXAS	1
SN -003	4110740000	SN 7400 N	SN 7400 N	TEXAS	1
SN -004	4150749000	SN 74 LS 90 N 3	SN 74 LS 90 N 3	TEXAS	1
SN -005	4150749000	SN 74 LS 90 N 3	SN 74 LS 90 N 3	TEXAS	1
SN -006	4150742700	SN 74 LS 27 N 3	SN 74 LS 27 N 3	TEXAS	1
SN -007	4200110000	TBA 673 MODULATEUR 4 QUADRANS.	TBA 673 MODULATOR 4 FACES	RTC	1
SN -008	4150749000	SN 74 LS 90 N 3	SN 74 LS 90 N 3	TEXAS	1
SN -009	4180740400	SN 74 F 04	SN 74 F 04	MOTOROLA	1
SN -010	4200320000	LF 356 N B+	LF 356 N B+	NS	1
T -001	0215340000	02 F40 8X1+1 SPIRES	02 F40 8X1+1 TURNS	Z94 F40.....10	1
T -002	0213470000	01 F40 5+5 SPIRES	01 F40 5+5 TURNS	Z94 F40.....10	1
T -003	0217090000	00 F40 10X4 SPIRES	00 F40 10X4 TURNS	Z94 F40.....14	1
T -004	0215340000	02 F40 8X1+1 SPIRES	02 F40 8X1+1 TURNS	Z94 F40.....10	1
T -005	0215250000	01 F10B 20+20 SPIRES	01 F10B 20+20 TURNS	Z94 F10B.....40	1
T -006	0217340000	00 F10B 47 SPIRES	00 F10B 47 TURNS	Z94 F10B.....47	1
T -007	0217310000	00 F10B 20X7 SPIRES	00 F10B 20X7 TURNS	Z94 F10B.....27	1
T -008	0217330000	00 POT FP 9,5 7+7 SPIRES	00 POT FP 9,5 7+7 TURNS	ADRET.....	1
T -009	0217320000	00 F2 27X12 SPIRES	00 F2 27X12 TURNS	Z94 F2.....39	1
Z1	1100520000	FIL.NU.ETAME.4/10	TINNED BARE THREAD 4/10	ELECTROFIL	0
Z1	1267370100	CI CARTE HF 3114A	PC HF BOARD 3114A	E996737.....	1
Z1	1300590000	SOUPLISSO 0,6X0,9 COULEUR JAUN	SPAGHETTI .6X.9 YELLOW COLORED	HABIA	0
Z1	1400109900	POINT TEST	TEST POINT	C940850	4
Z1	1900090000	EXTRACTEUR CARTE ROUGE TR 534	EXTRACTOR RED BOARD TR 534	TRELEC	1
Z4	4900080000	ENTRETOISE DE CI MON 10L	PC SPACER MON 10L	JERMYN	1
Z6	6400530000	OEILLET LAITON N° 2070	FIXING EYELET BRASS .. N° 2070	MFORM	2
Z8	8004512800	BLINDAGE BOB CI RECHER . 6100A	SHIELDING BOB PC SEARCH 6100A	#941111	1

0269220000 00 MONTAGE PANNEAU ARRIE 3114A * 00 REAR PANEL ASSEMBLING 3114A *942442.....*

REPERE INDEXE	REF. ADRET PART NUMBER	DESCRIPTION	PART DESCRIPTION	FOURNISSEUR/PLAN SUPPLIER/DRAWING	QTE QTY
Z1	1400102300	DOUILLE NOIR FEMELLE REF DN 4D	BLACK FEMALE SLEEVE REF DN 4D	JEANRENAUD	5
Z1	1400200500	BNC EMBASE FEMEL ECROU R141557	BNC FEMALE SOCKET NUT R141557	RADIALL	4
Z6	6400350000	COSSE A SOUDER REF 2003E	SOLDERING TERMINAL . REF 2003E	MFOM	4
Z8	8003403800	PANNEAU ARRIERE 3114A	REAR PANEL 3114A	D942085.B942086	1

REPERE INDEXE	REF. ADRET PART NUMBER	DESCRIPTION	PART DESCRIPTION	FOURNISSEUR/PLAN SUPPLIER/DRAWING	QTE QTY
	001 0264470000	03 COMMUT GAMME	3114A 03 RANGE SWITCH	3114A D931859.....	1
	001 0264480000	04 COMMUT MODE	3114A 04 MODE SWITCH	3114A E931858.....	1
	001 0270220000	01 MECANIQUE RECHERCHE ..	3100B 01 SEARCH MECHANICS	3100B A921013.....	1
P	-001 2123100200	10K 20%LIN AXE 4X22BR	P11QY 10K 20%LIN AXE 4X22BR	P11QY SFERNICE	1
P	-002 2123220100	22K 20%LIN AXE 4X16FT	P11QY 22K 20%LIN AXE 4X16FT	P11QY SFERNICE	1
R	-001 2500149900	4K99 1% 0,3 W	SMA207 4K99 1% 0,3 W	SMA207 DRALORIC	1
R	-002 2500217400	17K4 1% 0,3 W	SMA207 17K4 1% 0,3 W	SMA207 DRALORIC	1
R	-003 2500249900	49K9 1% 0,3 W	SMA207 49K9 1% 0,3 W	SMA207 DRALORIC	1
R	-004 2500317400	174K 1% 0,3 W	SMA207 174K 1% 0,3 W	SMA207 DRALORIC	1
R	-005 2500349900	499K 1% 0,3 W	SMA207 499K 1% 0,3 W	SMA207 DRALORIC	1
R	-006 2200051800	1M8 5%	CB 1M8 5%	CB ALLEN BRADLEY	1
R	-007 2200043300	330K	5% N4 330K	5% N4 SOUCOR	1
R	-008 2200051200	1M2 5%	CB 1M2 5%	CB ALLEN BRADLEY	1
R	-009 2200053300	3M3 5%	CB 3M3 5%	CB ALLEN BRADLEY	1
R	-010 2500317400	174K 1% 0,3 W	SMA207 174K 1% 0,3 W	SMA207 DRALORIC	1
Z0	0206620000	00 MISE A L 22 COMMUT ..	3114A 00 PUT TO L 22 SWITCH ..	3114A ADRET.....	1
Z0	0269210000	01 PEIGNE AVANT/ARRIERE	3114A 01 FRONT/REAR SPRAY PTS	3114A A920857.....	1
Z1	1300430000	GAINÉ F2,4 FP301 3/32	SFM 24 SHEATH F2.4 FP301 3/32	SFM 24 HELLERMANN	0
Z6	6100030600	TCB M3X 6 U DIN7985-7962H	INOX TCB M3X 6 U DIN7985-7962H	INOX BD	4
Z6	6107040600	TCL 2,9X6,5 POINT DIN7981B	INOX TCL 2.9X6.5 NIBBL.DIN7981B	INOX BD	4
Z6	6301070000	ACI 7 EVENTAIL 'DI'	'DI' STEEL 7 FAN	'DI' SAGIC	1
Z6	6305030000	3 CONTACT ZINC BLANC 55-03-01	'DI' STEEL 3 CONTACT REF 55-03-01	NOMEL	4
Z8	8003413900	PLAQUE AVANT	3114A FRONT PLATE	3114A C942053	1

 *0264470000 03 COMMUT GAMME 3114A * 03 RANGE SWITCH 3114A D931859..... *

REPERE INDEXE	REF. ADRET PART NUMBER	DESCRIPTION	PART DESCRIPTION	FOURNISSEUR/PLAN SUPPLIER/DRAWING	QTE QTY
Z1	1264450000	CI COMMUTATEUR	3114A * PC SWITCHER	3114A B996445	1
Z1	1264470000	CI COMMUT GAMME	3114A * PC RANGE SWITCH	3114A B996447	1
Z1	1520512800	05 TOUCHES ORE 10 GAMME	3114A * 05 TOUCHES ORE 10 RANGE	3114A C932478	1
Z6	6400060000	RIVET 1,2X2,4 313-0195-000230	* RIVET 1.2X2.4 313-0195-000230	COMATEL	14
Z6	6400280000	PLOT A FOURCHE SOUDE . BFMQ13C	* SOLDERED FORK CONTACT BFMQ13C	COMATEL	6
Z8	8006763200	TOUCHE GRISE D6H11 OREOR 2230A	* GREY TOUCH D6H11 OREOR 2230A	A942431	5

0264480000 04 COMMUT MODE 3114A 04 MODE SWITCH 3114A E931858.....

REPERE INDEXE	REF. ADRET PART NUMBER	DESCRIPTION	PART DESCRIPTION	FOURNISSEUR/PLAN SUPPLIER/DRAWING	QTE QTY
D -001	4500310000	1 N 4448	1 N 4448	ITT	1
R -011	2500310500	105K 1% 0.3 W SMA207	105K 1% 0.3 W SMA207	DRALORIC	1
R -012	2500324300	243K 1% 0.3 W SMA207	243K 1% 0.3 W SMA207	DRALORIC	1
Z1	1264480000	CI COMMUTATEUR MODE 3114A	PC MODE SWITCHER 3114A	B996448	1
Z1	1520512900	05 TOUCHES ORE 10 .MODE. 3114A	05 TOUCHES ORE 10 .MODE. 3114A	C932477	1
Z6	6400280000	PLOT A FOURCHE SOUDE . BFMQ13C	SOLDERED FORK CONTACT BFMQ13C	COMATEL	13
Z8	8006763200	TOUCHE GRISE D6H11 OREOR 2230A	GREY TOUCH D6H11 OREOR 2230A	A942431	5

REPERE INDEXE	REF. ADRET PART NUMBER	DESCRIPTION	PART DESCRIPTION	FOURNISSEUR/PLAN SUPPLIER/DRAWING	QTE QTY
Z0	0207930000	01 FILM RECHERCHE	* 01 SEARCH FILM	*941971.....	1
Z2	2123100600	10K LIN 10T 35405-1-103	* 10K LIN 10T 35405-1-103	BOURNS	1
Z6	6100031000	TCB M3X10 U DIN7985-7962H INOX	* TCB M3X10 U DIN7985-7962H INOX	BD	3
Z6	6100031200	TCB M3X12 U DIN7985-7962H INOX	* TCB M3X12 U DIN7985-7962H INOX	BD	1
Z6	6100032000	TCB M3X20 U DIN7985-7962H INOX	* TCB M3X20 U DIN7985-7962H INOX	BD	1
Z6	6104030400	STHC M3X 4 U CUVET DIN916 INOX	* ACF 3 X 4 S/TETE CUVETTE EXAG	BD	1
Z6	6104030600	STHC M3X 6 U CUVET DIN916 INOX	* ACF 3 X 6 S/TETE CUVETTE EXAG	BD	2
Z6	6200030000	ECROU H M3 U NF E27-411-5 INOX	* NUT H M3 U NF E27-411-5 INOX	BD	3
Z6	6300030100	M 3U (8X0,8) NF E27-611 INOX	* INOX M3 X 8X0.8 FLAT MEAN	BD	2
Z6	6300121000	ACI12,2X18X 1 PLATE REF 26	* STEEL 12.2X18X 1 PLATE REF 26	MFOM	1
Z6	6304070000	ACI 7 ONDUFLEX REF 51070100	* STEEL 7 ONDUFLEX REF 51070100	NOMEL	1
Z6	6305030000	3 CONTACT ZINC BLANC 55-03-01	* STEEL 3 CONTACT REF 55-03-01	NOMEL	3
Z6	6400660000	ANNEAU TRUARC E7133 DIA 2,5	* RING TRUARC E7133 DIA 2.5	NOMEL	2
Z6	6700290000	ENMET 2 L 35	* ENMET 2 L 35	ACCEL	4
Z6	6700790000	ENINT 1 L 25	* ENINT 1 L 25	ACCEL	1
Z6	6800250000	RESSORT SPIR.JOINT.INOX D450,4	* INOXGASKET TURNS SPRING D450.4	WEBER	0
Z6	6900370000	CORDE A PIANO FIMM	* PIANO CORD FIMM	WEBER	0
Z8	8003422600	BIELETTE RECHERCHE 3100A	* ROD SEARCH 3100A	B941494	1
Z8	8003422700	PLAQUE SUPPORT RECHERCHE 3100A	* BASE PLATE SEARCH 3100A	C941493.....	1
Z8	8003432100	TAMBOUR RECHERCHE 3100A	* SPROCKET SEARCH 3100A	B942284.....	1
Z8	8003432200	ROUE ELICOIDAL RECHERCHE 3100A	* ELICOIDAL WHEEL SEARCH 3100A	B941889.....	1
Z8	8003432400	AXE BIELETTE RECHERCHE 3100A	* ROD AXLE SEARCH 3100A	A941495	1
Z8	8003432500	AXE TAMBOUR RECHERCHE 3100A	* SPROCKET AXLE SEARCH 3100A	A941496	1
Z8	8003434600	VIS SANS FIN RECHERCHE 3100B	* WORM SCREW SEARCH 3100B	D942332.....	1

REF ADRET PART NUMBER	QTE U QTY M	DESCRIPTION	PART DESCRIPTION	FOURNISSEUR/PLAN SUPPLIER/DRAWING	N O R M E
----- 3100B * -----					
0204680000	3,00	00 BD135/BD136 TRIES ... 3100B	00 BD135/BD136 SORTED .. 3100B	A94.....	26819
0205370000	1,00	00 NATTE 40'234''2X131'L400 ..	00 FLAT-TOP 40'234''2X131'L400	ADRET.....	4EB04
0205380000	1,00	00 NATTE 26'171''177'L150 3100	00 FLAT-T.26'171'177'L150 3100	ADRET.....	4EB05
0206600000	4,00	01 CADRAN 0 A 9 ARRIERE 3100B	01 REAR 0 TO 9 FRAME ... 3100B	ADRET.....	
0206610000	4,00	02 CADRAN 0 A 9 AVANT .. 3100B	02 FRONT 0 TO 9 FRAME .. 3100B	ADRET.....	
0206620000	1,00	00 MISE A L 22 COMMUT .. 3114A	00 PUT TO L 22 SWITCH .. 3114A	ADRET.....	4EB16
0206680000	1,00	00 MISE A L 22 COMMUT .. 2400A	00 PUT TO L 22 SWITCH .. 2400A	ADRET.....	4EB17
0206690000	2,00	00 MISE A L 22 COMMUT .. 2400A	00 PUT TO L 22 SWITCH .. 2400A	ADRET.....	4EB18
0207380000	2,00	00 NATTE 24'175''171'L250 ..	00 FLAT-TOP 24'175''171'L250 ..		4EB19
0207570000	2,00	00 BB 104 B TRIEE LINEAR 6303	00 BB 104 B SORTED LINEAR 6303	942040.....	26822
0207930000	1,00	01 FILM RECHERCHE ..	01 SEARCH FILM ..	*941971.....	20110
0208060000	1,00	00 NATTE 20'131''131'L500 ..	00 FLAT-TOP 20'131''131'L500 ..	ADRET.....	4EB21
0208450000	7,00	00 COMMUTATEUR (10P)... 5104B	00 SWITCH .. 5104B	ADRET.....	
0208460000	1,00	00 COMMUTATEUR .. 5104B	00 SWITCH .. 5104B	ADRET.....	
0208600000	2,00	00 NATTE 16'137''137'L230 2400	00 FLAT-T.16'137'137'L230 2400	A931898.....	4EB22
0208640000	1,00	00 NATTE 20'131''131'L400 2400	00 FLAT-T.20'131'131'L400 2400	ADRET.....	4EB23
0210890000	4,00	02 F40 4+4 SPIRES .. 2230A	02 F40 4+4 TURNS .. 2230A	Z94 F40.....8	20212
0211200000	2,00	01 F10B 12+12 SPIRES ..	01 F10B 12+12 TURNS ..	Z94 F10B.....24	20302
0212220000	1,00	01 F10B 12X4 SPIRES ..	01 F10B 12X4 TURNS ..	Z94 F10B.....16	20404
0213470000	1,00	01 F40 5+5 SPIRES ..	01 F40 5+5 TURNS ..	Z94 F40.....10	20605
0213510000	1,00	01 F10B 14+14 SPIRES .. 4101	01 F10B 14+14 TURNS .. 4101	Z94 F10B.....28	20606
0213550000	1,00	01 F2 50+50 SPIRES ..	01 F2 50+50 TURNS ..	Z94 F2.....100	20608
0214090000	1,00	01 F2 49 SPIRES ..	01 F2 49 TURNS ..	Z94 F2.....29	20810
0214350000	4,00	01 F40 7+7 SPIRES ..	01 F40 7+7 TURNS ..	Z94 F40.....14	21011
0214380000	2,00	01 F2 90 SPIRES ..	01 F2 90 TURNS ..	Z94 F2.....90	21102
0214380100	2,00	00 F2 90 SPIRES ..	00 F2 90 TURNS ..	F2.....90	21103
0214420000	1,00	11 F10B 41 SPIRES ..	01 F10B 41 TURNS ..	Z94 F10B.....41	21106
0214460000	16,00	02 F40 8 SPIRES ..	02 F40 8 TURNS ..	Z94 F40.....8	21108
0215250000	1,00	01 F10B 20+20 SPIRES ..	01 F10B 20+20 TURNS ..	Z94 F10B.....40	21405
0215280000	2,00	01 F2 137 SPIRES ..	01 F2 137 TURNS ..	Z94 F2.....137	21406
0215280100	2,00	00 F2 137 SPIRES ..	00 F2 137 TURNS ..	F2.....137	21407
0215330000	1,00	02 F10B 7X2 SPIRES ..	02 F10B 7X2 TURNS ..	Z94 F10B.....9	21408
0215340000	2,00	02 F40 8X1+1 SPIRES ..	02 F40 8X1+1 TURNS ..	Z94 F40.....10	21409
0215500000	2,00	02 F2 19,5 SPIRES ..	02 F2 19.5 TURNS ..	Z94 F2.....19	21502
0216240000	1,00	01 F2 78 SPIRES ..	01 F2 78 TURNS ..	Z94 F2.....78	21611
0217000000	1,00	00 F2 19X4+4 SPIRES ..	00 F2 19X4+4 TURNS ..	Z94 F2.....27	22108
0217010000	2,00	00 F2 78X78 SPIRES ..	00 F2 78X78 TURNS ..	Z94 F2.....156	22109
0217020000	1,00	00 F2 18X26 SPIRES ..	00 F2 18X26 TURNS ..	Z94 F2.....44	22110
0217030000	1,00	00 F2 18+41 SPIRES ..	00 F2 18+41 TURNS ..	Z94 F2.....59	22111
0217040000	1,00	00 F10B 5X5 SPIRES ..	00 F10B 5X5 TURNS ..	Z94 F10B.....10	22201
0217050000	1,00	00 F10B 10X5 SPIRES ..	00 F10B 10X5 TURNS ..	Z94 F100.....15	22202
0217070000	2,00	01 POT R6 AL 400 89+89X26 ..	01 POT R6 AL 400 89+89X26 ..	ADRET.....	22204
0217080000	1,00	01 POT R6 AL 400 178 SPIRES ..	01 POT R6 AL 400 178 TURNS ..	ADRET.....	22205
0217090000	1,00	00 F40 10X4 SPIRES ..	00 F40 10X4 TURNS ..	Z94 F40.....14	22206
0217130000	4,00	00 F2 35X14 SPIRES ..	00 F2 35X14 TURNS ..	Z94 F2.....49	22207
0217140000	1,00	00 F40 6,5+6,5 SPIRES ..	00 F40 6.5+6.5 TURNS ..	Z94 F40.....13	22112
0217150000	4,00	00 F40 8X5+5 SPIRES ..	00 F40 8X5+5 TURNS ..	Z94 F40.....18	22208
0217210000	4,00	00 F2 17X14 SPIRES ..	00 F2 17X14 TURNS ..	Z94 F2.....31	22211
0217310000	1,00	00 F10B 20X7 SPIRES ..	00 F10B 20X7 TURNS ..	Z94 F10B.....27	22305
0217320000	1,00	00 F2 27X12 SPIRES ..	00 F2 27X12 TURNS ..	Z94 F2.....39	22306
0217330000	1,00	00 POT FP 9,5 7+7 SPIRES ..	00 POT FP 9,5 7+7 TURNS ..	ADRET.....	22307
0217340000	1,00	00 F10B 47 SPIRES ..	00 F10B 47 TURNS ..	Z94 F10B.....47	22308

REF ADRET PART NUMBER	QTE U QTY M	DESCRIPTION	PART DESCRIPTION	FOURNISSEUR/PLAN SUPPLIER/DRAWING	N O R M E
0218120000	3,00	01 TRANSFO ISOLATION ... 2230A	01 INSULATING TRANSFO .. 2230A	ADRET.....	22612
0230500000	1,00	04 CARTE A 37PTS	04 BOARD A 37PTS	H931318.....	
0230510000	1,00	03 CARTE B 37PTS	03 BOARD B 37PTS	D931319.....	
0230680000	1,00	03 CARTE REDRESSEUR .. ALIM 3U	03 RECTIFIER BLOCK ... ALIM 3U	FANTOME 2	
0230690000	1,00	07 CARTE REGULATION .. ALIM 3U	07 REGULATION BOARD .. ALIM 3U	FANTOME 2	
0254002400	11,22	00 POULIE F10 EQUIPEE *EMBASE*	00 FITTED PULLEY F10 *SOCKET*	ADRET.....	34513
0254002700	23,46	00 POULIE F 2 EQUIPEE *EMBASE*	00 FITTED PULLEY F 2 *SOCKET*	ADRET.....	34514
0254002900	33,66	00 POULIE F40 EQUIPEE *EMBASE*	00 FITTED PULLEY F40 *SOCKET*	ADRET.....	34515
0264010000	1,00	07 CENTADE(C98)3100	07 CENTADE 3100	H931828.D976401	
0264020000	4,00	12 DECADE STANDARD - 3100.3300	12 STANDARD DECADE - 3100.3300	N931832.E976402	
0264030000	1,00	08 VINGTADE(A98)3100	08 TWENTIES-INCREME. UNIT 3100	H931821.C976403	
0264040000	1,00	05 MEL.FILTRE SORTIE (A98)3100	05 OUTPUT FILTER MIXER 3100	F931825.A976404	
0264060100	1,00	10 AMPLI DE SORTIE .(A98)3100B	10 OUTPUT AMPLI 3100B	J932723.D976406	
0264150000	1,00	01 PEIGNE AVANT 3100	01 FRONT SPRAY POINTS ... 3100	C920584.....	
0264170100	1,00	07 PORTEUR EQUIPE 3100B	06 FITTED MOTHER BD 3100B	H920574(2).....	
0264190000	1,00	10 COMMUT FONCT 9 TCH ... 3100	10 9 TCH FUNCT SWITCH ... 3100	I931835.B976419	
0264200000	1,00	02 COMMUT DE FREQUENCE .. 3100	02 FREQUENCY SWITCH 3100	C931834. 976420	
0264220000	1,00	02 FILTRE DE CODE 37PTS (F.S)	02 37 PTS CODE FILTER (F.S)	B94(A933017)D97	4EB26
0264470000	1,00	03 COMMUT GAMME 3114A	03 RANGE SWITCH 3114A	D931859.....	
0264480000	1,00	04 COMMUT MODE 3114A	04 MODE SWITCH 3114A	E931858.....	
0265840000	2,00	03 CARTE FILTRE 25PTS STANDARD	03 FILTER BOARD 25PTS STANDARD	C932122.....	4EB29
0267310000	1,00	05 PORTEUR OPTION EQUIPE 3100B	05 FITTED OPTION MOTHER 3100B	D920839(2).....	
0267320000	1,00	02 CARTE ATTENUATEUR ... 3111A	02 ATTENUATOR BOARD 3111A	A932294.*976732	4EB30
0267330000	1,00	01 CARTE NUMERIQUE 3112A	01 DIGITAL BOARD 3112A	A932298.*976733	4EB31
0267340000	1,00	02 CARTE SINUS/COSINUS - 3112A	02 SINUS/COSINUS BOARD - 3112A	B932295.*976734	4EB32
0267350100	1,00	04 AMPLI DE SORTIE 3112B	04 OUTPUT AMPLI 3112B	E932724.D976735	4EB33
0267360000	1,00	03 CARTE BALAYAGE INTERP 3114A	03 INTERP SWEEPING BOARD 3114A	A932304.*976736	4EB34
0267370000	1,00	05 CARTE HF 3114A	05 HF BOARD 3114A	D932299.B976737	4EB35
0267380000	1,00	01 CARTE COMMUTATEUR ... 3111A	01 SWITCHES BOARD 3111A	*932589.*976738	
0269160000	2,00	02 FILTRE DE CODE 25-250 3111A	02 CODE FILTERING 25-250 3111A	D942209.A976584	4EB37
0269180000	1,00	02 COMMUT FONCTION MONTE 3112A	02 ASS. FUNCTION SWITCHE 3112A	D932291.....	
0269210000	1,00	01 PEIGNE AVANT/ARRIERE 3114A	01 FRONT/REAR SPRAY PTS 3114A	A920857.....	
0269220000	1,00	00 MONTAGE PANNEAU ARRIE 3114A	00 REAR PANEL ASSEMBLING 3114A	*942442.....	4EB40
0270200000	1,00	12 BLOC TRANSFO ALIM3U (F.S)	12 3U POWER TRANSFO BLOCK(F.S)	E94...*96.....	
0270210000	1,00	05 REGULATION ... ALIM 3U(F.S)	05 REGULATION ... ALIM 3U(F.S)	B94...*977021	
0270220000	1,00	01 MECANIQUE RECHERCHE . 3100B	01 SEARCH MECHANICS 3100B	A921013.....	4EB42
0270270000	1,00	03 ATTENUAT.SORTIE (A98)3100B	03 OUTPUT ATTENUATOR ... 3100B	B921018.*942504	
0270280000	1,00	07 PLAQUE AVANT EQUIPEE 3100B	07 FITTED FRONT PLATE .. 3100B	G921015.B942506	
0270290100	1,00	05 CHASSIS EQ SANS PROGR 3100B	05 STD FITTED CHASSIS .. 3100B	J910226.A921017	
0270310000	1,00	03 PLAQUE AVANT EQUIPEE 3111B	03 FITTED FRONT PLATE .. 3111B	A942913.....	4EB43
0270660000	1,00	01 PLAQUE AVANT EQUIPEE 3112B	01 FITTED FRONT PLATE .. 3112B	*942915.....	4EB44
0270670000	1,00	00 ROUE CODEUSE MONTEE 3112B	00 ASSEM. SPIN WHEEL ... 3112B	932564.....	4EB45
0270680000	1,00	04 PLAQUE AVANT EQUIPEE 3114B	04 FITTED FRONT PLATE .. 3114B	E932587.....	4EB46
0273610000	1,00	03 CARTE CONNECTEUR IEEE 3100B	03 IEEE CONNECTOR BOARD 3100B	B932964.A977361	
0273620000	1,00	04 CARTE BUS IEEE 3100B	04 IEEE BUS BOARD 3100B	D921279.....	
0275000000	1,00	03 BASE DE TEMPS HYQ(A98)3100B	03 TIME BASE HYQ 3100B	C932966.C977500	
0278080000	1,00	00 JEU CARTES(CONTROLEES)3112B	00 CONTROLE	986733/34/3501	99999
0280034460	1,00	ISOLANT CARTE CONN. IEEE 3100B	IEEE CONN. BOARD INSULAT 3100B	A94.....	4AA02
0431003000	1,00	02 AV MONTAGE SANS PROGR 3100B	02 AV MONTAGE SANS PROGR 3100B	B932223.....	
0431008301	1,00	02 OPTION IEEE(MAX 4XOPT)3100B	02 OPTION IEEE(MAX 4XOPT)3100B	C910194.B977362	4EA10
0431008302	1,00	01 OPTION BCD 3100B	01 OPTION BCD 3100B	J910226 1/3....	4EA11
0431113000	1,00	01 AV MONTAGE SANS PROGR 3111B	01 AV MONTAGE SANS PROGR 3111B		4EA13
0431118302	1,00	00 OPTION BCD 3111B	00 OPTION BCD 3111B		4EA14
0431123000	1,00	01 AV MONTAGE SANS PROGR 3112B	01 AV MONTAGE SANS PROGR 3112B		4EA15

REF ADRET PART NUMBER	QTE U QTY M	DESCRIPTION	PART DESCRIPTION	FOURNISSEUR/PLAN SUPPLIER/DRAWING	N O R M E
0431128302	1,00	00 OPTION BCD	31128 * 00 OPTION BCD		4EA16
0431143000	1,00	01 AVANT MONTAGE	31148 * 01 AVANT MONTAGE		4EA17
1000160000	1,00	ALIMENTATION	STANDARD 3U * POWER SUPPLY	F931500.....	48Q02
1003300000	1,00	TRANSFO 9,5V/330MA . REF 77118	* TRANSFO 9.5V/330MA . REF 77118	SERDI	48Q09
1100010000	2,37 M	FIL NOIR	KY30-04 * BLACK THREAD	FILECA	4CJ01
1100020000	4,20 M	FIL MARRON	KY30-04 * BROWN THREAD	FILECA	4CJ02
1100030000	3,88 M	FIL ROUGE	KY30-04 * RED THREAD	FILECA	4CJ03
1100040000	4,08 M	FIL ORANGE	KY30-04 * ORANGE THREAD	FILECA	4CJ04
1100050000	4,99 M	FIL JAUNE	KY30-04 * YELLOW THREAD	FILECA	4CJ05
1100060000	2,87 M	FIL VERT	KY30-04 * GREEN THREAD	FILECA	4CJ06
1100070000	1,47 M	FIL BLEU	KY30-04 * BLUE THREAD	FILECA	4CJ07
1100080000	1,00 M	FIL VIOLET	KY30-04 * PURPLE THREAD	FILECA	4CJ08
1100090000	3,30 M	FIL GRIS	KY30-04 * GREY THREAD	FILECA	4CJ09
1100100000	1,05 M	FIL BLANC	KY30-04 * WHITE THREAD	FILECA	4CJ10
1100210000	0,90 M	FIL NOIR	KY33A02 * BLACK THREAD	FILECA	4CJ14
1100230000	0,60 M	FIL ROUGE	KY33A02 * RED THREAD	FILECA	4CJ16
1100240000	0,95 M	FIL ORANGE	KY33A02 * ORANGE THREAD	FILECA	4CJ17
1100260000	0,10 M	FIL VERT	KY33A02 * GREEN THREAD	FILECA	4CJ19
1100270000	0,30 M	FIL BLEU	KY33A02 * BLUE THREAD	FILECA	4CJ20
1100280000	0,42 M	FIL VIOLET	KY33A02 * PURPLE THREAD	FILECA	4CJ21
1100430000	16,03 M	COAX KX 21 A	* COAX KX 21 A	FILECA	5TOCA
1100520000	2,91 M	FIL.NU.ETAME.4/10	* TINNED BARE THREAD 4/10	ELECTROFIL	4CK04
1100530000	0,54 M	FIL.NU.ETAME.6/10	* TINNED BARE THREAD 6/10	ELECTROFIL	4CK05
1100620000	63,00 M	FIL CU SOUD.EMAIL GRAD1 8/100E	* CU THREAD ENEMAL GRAD1 8/100E	ELECTROFIL	4CK11
1100630000	6,00 M	FIL CUIVRE SOUD. EMAIL 10/100E	* CU THREAD SOLD. ENEMAL 10/100E	ELECTROFIL	4CK12
1100640000	3,00 M	FIL CUIVRE SOUD SOIE 10/100ES	* CU THREAD SOLD. SILK 10/100ES	ELECTROFIL	4CK13
1100650000	15,00 M	FIL CU SOUD.EMAIL GRA1 12/100E	* CU THREAD ENEMAL GRA1 12/100E	ELECTROFIL	4CK14
1100660000	3,00 M	FIL CUIVRE SOUD SOIE 12/100ES	* CU THREAD SOLD. SILK 12/100ES	ELECTROFIL	4CK15
1100670000	75,00 M	FIL CUIVRE SOUD. EMAIL 15/100E	* CU THREAD SOLD. ENEMAL 15/100E	ELECTROFIL	4CK16
1100680000	1,80 M	FIL CUIVRE SOUD SOIE 15/100ES	* CU THREAD SOLD. SILK 15/100ES	ELECTROFIL	4CK17
1100690000	15,00 M	FIL CUIVRE SOUD. EMAIL 18/100E	* CU THREAD SOLD. ENEMAL 18/100E	ELECTROFIL	4CK18
1100700000	6,00 M	FIL CUIVRE SOUD SOIE 18/100ES	* CU THREAD SOLD. SILK 18/100ES	ELECTROFIL	4CK19
1100710000	9,00 M	FIL CUIVRE SOUD. EMAIL 20/100E	* CU THREAD SOLD. ENEMAL 20/100E	ELECTROFIL	4CK20
1100720000	12,00 M	FIL CUIVRE SOUD.SOIE 20/100ES	* CU THREAD SOLD. SILK 20/100ES	ELECTROFIL	4CK21
1100770000	6,00 M	FIL.CUIV.SOUD.DIVISE.5X5/100	* CU THREAD SOLD. DIVID 5X5/100	ELECTROFIL	4CK26
1100810000	0,40 M	TEFLON ORANGE REF ET JE 32 01	* ORANGE TEFLON REF ET JE 32 01	FILECA	4CK29
1100820000	0,40 M	TEFLON VERT REF ET JE 32 01	* GREEN TEFLON REF ET JE 32 01	FILECA	4CL01
1100830000	0,89 M	CABLE PLAT	REF:3365-20 * CABLE.....REF:3365-20	3M	4CL02
1100840000	0,60 M	CABLE PLAT 16 CONDUCTEURS 3365	* FLAT CABLE 16 CONDUCTORS 3365	3M	4CL03
1100850000	2,50 M	COAX 95 OHM	RG 180 BU * COAX 95 OHM	FILOTEX	4CL04
1100880000	0,60 M	CABLE PLAT 24 COND REF 3365-24	* FLAT CABLE 24 COND REF 3365-24	3M	4CL07
1100910000	0,15 M	CABLE PLAT 26 CONDUCTEURS 3365	* FLAT CABLE 26 CONDUCTORS 3365	3M	4CL08
1100920000	0,40 M	CABLE PLAT 40 CONDUCTEURS 3365	* FLAT CABLE 40 CONDUCTORS 3365	3M	4CL09
1100950000	1,00 M	VERT/JAUNE .. H07-V-K(1X1,5ET)	* GREEN/YELLOW H07-V-K(1X1,5ET)	FILECA	4CL11
1230500400	1,00	CI CARTE A FILTRE DE CODE 37PT	* CODE FILTER BOARD A PC 37PT ..	F993050.....	54022
1230510400	1,00	CI CARTE B FILTRE DE CODE 37PT	* CODE FILTER BOARD B PC 37PT ..	F993051.....	54023
1230680200	1,00	CI REDRESSEUR	ALIM 3U * RECTIFIER PC	F993068	53913
1230690200	1,00	CI REGULATION	* REGULATION PC	C993069	53914
1264010100	1,00	C-I CENTADE 3100	* 100 STEPS BOARD PC 3100	E996401.....	53723
1264020400	4,00	CI DECADE STD	3100 3300 * PC DECADE STD	J996402.....TM	53724
1264030400	1,00	CI VINGTADE	3100B * TWENTY INCREMENT UNIT ..	H99.....TM	54622
1264040200	1,00	CI MELANGEUR	3100B * MIXER PC	G99.....TM	4AM21
1264060100	1,00	CI AMPLI DE SORTIE	3100B * PC OUTPUT AMPLIFIER	E996406.....	4AM03
1264170200	1,00	CI PORTEUR	3100B * MOTHER PC	C996417.....TM	4AB05

REF ADRET PART NUMBER	QTE U QTY M	DESCRIPTION	PART DESCRIPTION	FOURNISSEUR/PLAN SUPPLIER/DRAWING	N O R M E
1264190200	1,00	CI COMMUTATION FONCTIONS 3100A	PC FUNCTIONS SWITCHING . 3100A	D996419	4AM04
1264200200	1,00	CI COMMUTATEUR FREQUENCE 3100A	PC FREQUENCY SWITCHER .. 3100A	D996420	4AM05
1264450000	1,00	CI COMMUTATEUR 3114A	PC SWITCHER 3114A	B996445	4AM06
1264470000	1,00	CI COMMUT GAMME 3114A	PC RANGE SWITCH 3114A	B996447	4AM07
1264480000	1,00	CI COMMUTATEUR MODE 3114A	PC MODE SWITCHER 3114A	B996448	4AM08
1265840100	2,00	CI FILTRE DE CODE 25PTS 2430A	PC 25 PTS CODE FILTER .. 2430A	B996584	4AM13
1267310300	1,00	CI PORTEUR DE OPTIONS 3100B	PC OPTIONS MOTHER 3100B	C996731.....TM	4AJ30
1267320300	1,00	CI CARTE ATTENUATEUR ... 3111A	PC ATTENUATOR BOARD 3111A	G96732.....TM	4AM45
1267330100	1,00	CI CARTE NUMERIQUE 3112A	PC NUMERICAL BOARD 3112A	D996733.....	4AM46
1267340300	1,00	CI CARTE SIN COS 3112A	PC SIN COS BOARD 3112A	G996734.....	4AM47
1267350200	1,00	CI CARTE DE SORTIE 3112A	PC OUTPUT BOARD 3112A	F996735.....TM	4AM48
1267360100	1,00	CI CARTE BALAYAGE INTEP. 3114A	PC INTEP. SWEEPING BOARD 3114A	D996736.....	4AN01
1267370100	1,00	CI CARTE MF 3114A	PC MF BOARD 3114A	E996737.....	4AN02
1267380200	1,00	CI COMMUTATEURS DB 3111B	PC DB SWITCHERS 3111B	C996738	4AN03
1269020000	1,00	CI ROUES CODEUSES 3112A	PC SPIN WHEELS 3112A	A996902	4AN32
1269180000	1,00	CI COMMUTATEUR FONCTIONS 3112A	PC FUNCTIONS SWITCHER .. 3112A	B996918	4AN41
1272320000	1,50	CI TRANSISTOR PUISSANCE 3100B	POWER TRANSISTOR PC 3100B	*997232	4A032
1273610400	1,00	CI CARTE CONNECTEUR IEEE 3100B	IEEE CONNECTOR BOARD PC 3100B	D997361.....TM	4AP18
1273620400	1,00	CI BUS IEEE 3100B	IEEE PC 3100B	E99.....TM	99999
1275000000	1,00	CI BASE DE TEMPS HYQ ... 3100B	HYQ TIME BASE PC 3100B	C997500.....	4AP48
1300080000	1,02	COLLIER REF H3P	COLLAR REF H3P	HELLERMANN	30105 E0005
1300090000	2,04	COLLIER REF H4P	COLLAR REF H4P	HELLERMANN	30106 E0005
1300210000	15,30	MANCHON + JAUNE TYPE 0	BAG + YELLOW TYPE 0	HELAVIA-TWIN	30202
1300430000	0,04 M	GAINÉ F2,4 FP301 3/32 . SFM 24	SHEATH F2.4 FP301 3/32 SFM 24	HELLERMANN	E0005
1300440000	0,05 M	GAINÉ F3,2 FP301 1/8 . SFM 32	SHEATH F3.2 FP301 1/8 . SFM 32	HELLERMANN	E0005
1300590000	1,09 M	SOUPLISSO 0,6X0,9 COULEUR JAUN	SPAGHETTI .6X.9 YELLOW COLORED	HABIA	4CD18
1300600000	0,15 M	SOUPLISSO 1X1,2 COULEUR JAUNE	SPAGHETTI 1X1.2 YELLOW COLORED	HABIA	4CD08
1300610000	1,02	PASSE.FILREF 751	FEED-THROUGH SLEEVE ...REF 751	MFOM	30207 E0005
1300700000	2,04	MANCHON "0"	BAG "0"	HELAVIA-TWIN	30301
1300710000	2,04	MANCHON "1"	BAG "1"	HELAVIA-TWIN	30302
1300720000	2,04	MANCHON "2"	BAG "2"	HELAVIA-TWIN	30303
1300730000	4,08	MANCHON "3"	BAG "3"	HELAVIA-TWIN	30304
1300810000	37,74	TY-RAP REF SST 1M	TY-RAP REF SST 1M	PANDUIT	30311
1300830000	2,04	ECROU A SERTIR REF 689	THUMB TO SQUEEZE REF 689	ACCEL	30402
1300950000	6,12	EMBASE (TY-RAP) .. REF LPMM-55	SOCKET (TY-RAP) .. REF LPMM-55	PANDUIT	30312
1300960000	6,12	TY-RAP L 142MM REF PLT 1,5M	TY-RAP L 142MM REF PLT 1.5M	PANDUIT	30112 E0005
1400100300	10,20	DOUILLE TEST FEMELLE ISOLEE ..	SLEEVE TEST FEMALE INSULATED .	TRELEC	30512
1400102300	5,00	DOUILLE NOIR FEMELLE REF DN 40	BLACK FEMALE SLEEVE REF DN 40	JEANRENAUD	30503
1400109900	148,92	POINT TEST	TEST POINT	C940850	30507
1400200500	10,00	BNC EMBASE FEMEL ECRU R141557	BNC FEMALE SOCKET NUT R141557	RADIALL	30607
1400202700	1,00	BNC EMBASE CARRE M2,5 R141404	BNC SQUARE SOCKET M2.5 R141404	RADIALL	30701
1400209700	1,00	BNC EMBASE CAR. ISOLEE R141410	BNC BASE SQUARE SMOOTH R141410	RADIALL	30709
1403015200	1,00	S 3 FCIC FEMELLE*PORTEUR	S 3 FCIC	OC	31402
1403019400	1,00	S 3 MCIC .. MALE DROIT POUR CI	S 3 MCIC STRAIGHT	OC	31403
1405000900	1,00	EMBASE DIN ... LUMBERG REF B51	DIN SOCKET ... LUMBERG REF B51	LIENARD SOVAL	31412
1412007900	1,00	TB 12 FCID .. FEMELLE*PORTEUR*	TB 12 FCID FEMALE	TRELEC	31801
1412010500	1,00	TB 12 MCI MALE*CARTE*	TB 12 MCI MALE	TRELEC	31802
1416013700	4,00	16CTS TYPE DIP '16' 3416-0000	16CTS TYPE DIP '16' 3416-0000	3M	31911
1420013100	6,00	20CTS TYPE PCB REF 3422-0000	20CTS TYPE PCB REF 3422-0000	3M	32007
1423000400	15,00	TM 23 MCIG MALE*CARTE*	TM 23 MCIG MALE	TRELEC	32104
1423029600	18,00	23PTS FEMEL. 8623-23-64-14-335	23PTS FEMAL. 8623-23-64-14-335	SOURIAU	32201
1424017500	2,00	24 CTS TYPE 'DIP' REF 3460-0000	24 CTS TYPE 'DIP' REF 3460-0000	3M	32109
1424018400	1,00	24 DROIT CI 'IEEE' 57-20240-14	24PTS PC 'IEEE' REF 57-20240-14	AMPHENOL	32110
1425003500	2,00	25CTS FEMELLE REF DB25S	25CTS FEMALE REF DB25S	SOURIAU	32202

REF ADRET PART NUMBER	QTE U QTY M	DESCRIPTION	PART DESCRIPTION	FOURNISSEUR/PLAN SUPPLIER/DRAWING	N O R M E
1426017100	3,00	26CTS TYPE PCB REF 3434-0000	26CTS TYPE PCB REF 3434-0000	3M	32205
1426017700	1,00	26CTS TRANSITION WWP 3399-6000	26CTS WWP LINKAGE . . 3399-6000	3M	32206
1426024500	5,00	26 TRANSITION DROIT 3429-6002	26 STRAIGHT LINKAGE 3429-6002	3M	32208
1437013200	1,00	37PTS FEMELLE CI DC375-1-A05	37PTS FEMALE PC DC375-1-A05	CANNON	32408
1440022600	1,00	40 TRANSITION DROIT 3432-6002	40 STRAIGHT LINKAGE 3432-6002	3M	32412
1440023400	1,00	40CTS FEML.NATTE WWP 3417-6000	40CTS FEMALE FLAT-TOP3417-6000	3M	32501
1510913700	1,00	09 POSITIONS JR 30' 4X22 SPE	09 POSITIONS JR 30' 4X22 SPE	A932400	32702
1511005800	9,00	10P 36°AXE4 AL39 GES01-1100-20	10P 36°AXE4 AL39 GES01-1100-20	ELMA	32704
1511007200	2,00	10P 36°AXE 4X39 GES001-1190-20	10P 36°AXE 4X39 GES001-1190-20	ELMA	32705
1511208500	1,00	12P 30°AXE4 AL 39 REF 001-1180	12P 30°AXE4 AL 39 REF 001-1180	ELMA	32801
1520313000	1,00	03 TOUCHES ORE 10 IMPED. 3112A	03 TOUCHES ORE 10 IMPED. 3112A	C932475	32807
1520512800	1,00	05 TOUCHES ORE 10 GAMME 3114A	05 TOUCHES ORE 10 RANGE 3114A	C932478	32901
1520512900	1,00	05 TOUCHES ORE 10 .MODE. 3114A	05 TOUCHES ORE 10 .MODE. 3114A	C932477	32903
1520912700	1,00	09 TOUCHES ORE 10 FONCT. 3100A	09 TOUCHES ORE 10 FONCT. 3100A	C932474	33001
1530208400	2,00	INVERSEUR . . . REF:039-1584-110	REVERSER . . . REF:039-1584-110	METALLO	33007
1530213800	1,00	INV.1POL/2P L PLAT+ECR MTF106D	REV.1POL/2P L FLAT+THU MTF106D	KNITTER-SWITCH	33009
1530214500	3,00	DOUBLE INVERSEUR CI TS 2 BLEU	DOUBLE REVERSER PC TS 2 BLUE	JEANRENAULT	33010
1540007800	4,08	ECROU FENDU M2	SPLIT THUMB M2	CONTRAVES	33111
1540013900	1,00	PLAQUES LAT.NOIRE MALE+FEMELLE	PLATES BLACK BRASS MALE+FEMALE	CONTRAVES	33201
1540014000	1,00	INTERCALAIRE NOIRE	BLACK INTERCALARY	CONTRAVES	33202
1540414100	1,00	04 PTS BCD NOIR REF MB7315/A03	04PTS BCD BLACK REF MB7315/A03	CONTRAVES	33205
1541014200	3,00	10 PTS BCD NOIR REF 7315	10 PTS BCD BLACK REF 7315	CONTRAVES	33208
1600070000	10,00	RELAYS 390R/12VDC REF:712-1A41	RELAYS 390R/12VDC REF:712-1A41	TELEDYNE	33519
1700230000	2,00	250MA FST6332 REF 034-3411	250MA FST6332 REF 034-3411	ARNOULD	10105
1700340000	1,00	FILTRE 220V+NEUTRE 3A P.EUROPE	FILTER 220V+NEUTRAL3A P.EUROPE	EUROPAVIA	10108
1710003900	2,00	PORTE FUSIBLE D5&D6 031-1603	FUSE BLOCK D5&D6 031-1603	ARNOULD	10110
1710004000	2,00	TETE 6.3X32(17100039) 031-1613	HEAD 6.3X32(17100039) 031-1613	ARNOULD	10111
1900090000	15,00	EXTRACTEUR CARTE ROUGE TR 534	EXTRACTOR RED BOARD TR 534	TRELEC	10311
1900120000	6,00	VERROUILLAGE FEMELLE . 8630-01	FEMALE LOCKING 8630-01	SOURIAU	10403
1900180000	36,72	GUIDE CARTE ANTIVIBR. REF R221	BOARD GUIDE REF R221	TRELEC	10409 E0005
2122100200	2,00	1 K 20%LIN AXE 4X22BR P110Y	1 K 20%LIN AXE 4X22BR P110Y	SFERNICE	10706
2122220200	1,00	2K2 20%LIN AXE 4X22BR P110Y	2K2 20%LIN AXE 4X22BR P110Y	SFERNICE	10708
2123100200	1,00	10K 20%LIN AXE 4X22BR P110Y	10K 20%LIN AXE 4X22BR P110Y	SFERNICE	10801
2123100600	1,00	10K LIN 10T 35405-1-103	10K LIN 10T 35405-1-103	BOURNS	10804
2123220100	1,00	22K 20%LIN AXE 4X16FT P110Y	22K 20%LIN AXE 4X16FT P110Y	SFERNICE	10807
2130470000	2,00	47R 3/4" 15T CERMET 43 P	47R 3/4" 15T CERMET 43 P	SPECTROL	10810 E0005
2131100000	5,00	100R 3/4" 15T CERMET 43 P	100R 3/4" 15T CERMET 43 P	SPECTROL	10811 E0005
2131470000	4,00	470R 3/4" 15T CERMET 43 P	470R 3/4" 15T CERMET 43 P	SPECTROL	10901 E0005
2132100000	1,00	1 K 3/4" 15T CERMET 43 P	1 K 3/4" 15T CERMET 43 P	SFERNICE	10902 E0005
2132470000	2,00	4K7 3/4" 15T CERMET 43 P	4K7 3/4" 15T CERMET 43 P	SPECTROL	10904 E0005
2133220000	3,00	22K 3/4" 15T CERMET 43 P	22K 3/4" 15T CERMET 43 P	SPECTROL	10906 E0005
2152100000	2,00	1 K T05 CERMET T 7 YA	1 K T05 CERMET T 7 YA	SFERNICE	11002 E0005
2200001000	1,02	10R 5% N4	10R 5% N4	SOVCOR	11105 E0005
2200003300	10,20	33R 5% N4	33R 5% N4	SOVCOR	11111 E0005
2200013300	1,02	330R 5% N4	330R 5% N4	SOVCOR	11302 E0005
2200014700	10,20	470R 5% N4	470R 5% N4	SOVCOR	11304 E0005
2200023300	3,06	3K3 5% N4	3K3 5% N4	SOVCOR	11408 E0005
2200024700	12,24	4K7 5% N4	4K7 5% N4	SOVCOR	11412 E0005
2200031200	2,04	12K 5% N4	12K 5% N4	SOVCOR	11509 E0005
2200032200	7,14	22K 5% N4	22K 5% N4	SOVCOR	11602 E0005
2200034700	2,04	47K 5% N4	47K 5% N4	SOVCOR	11607 E0005
2200043300	1,02	330K 5% N4	330K 5% N4	SOVCOR	11706 E0005
2200051200	1,02	1M2 5% CB	1M2 5% CB	ALLEN BRADLEY	11802 E0005
2200051800	1,02	1M8 5% CB	1M8 5% CB	ALLEN BRADLEY	11804 E0005

REF ADRET PART NUMBER	QTE U QTY M	DESCRIPTION	PART DESCRIPTION	FOURNISSEUR/PLAN SUPPLIER/DRAWING	N O R M E
2200052200	1,02	2M2 5%	CB * 2M2 5%	CB ALLEN BRADLEY	11805 E0005
2200053300	1,02	3M3 5%	CB * 3M3 5%	CB ALLEN BRADLEY	11807 E0005
2210001200	4,08	12R	5% N4 * 12R	5% N4 SOVCOR	RC2T NFC83230 11901 E0005
2210001500	1,02	15R	5% N4 * 15R	5% N4 SOVCOR	RC2T NFC83230 11902 E0005
2210001800	4,08	18R	5% N4 * 18R	5% N4 SOVCOR	RC2T NFC83230 11903 E0005
2210002200	3,06	22R	5% N4 * 22R	5% N4 SOVCOR	RC2T NFC83230 11904 E0005
2210002700	2,04	27R	5% N4 * 27R	5% N4 SOVCOR	RC2T NFC83230 11905 E0005
2210003300	6,12	33R	5% N4 * 33R	5% N4 SOVCOR	RC2T NFC83230 11906 E0005
2210003900	3,06	39R	5% N4 * 39R	5% N4 SOVCOR	RC2T NFC83230 11907 E0005
2210004700	4,08	47R	5% N4 * 47R	5% N4 SOVCOR	RC2T NFC83230 11909 E0005
2210005100	5,10	51R	5% N4 * 51R	5% N4 SOVCOR	RC2T NFC83230 11910 E0005
2210005600	5,10	56R	5% N4 * 56R	5% N4 SOVCOR	RC2T NFC83230 11911 E0005
2210006800	1,02	68R	5% N4 * 68R	5% N4 SOVCOR	RC2T NFC83230 12001 E0005
2210008200	6,12	82R	5% N4 * 82R	5% N4 SOVCOR	RC2T NFC83230 12002 E0005
2210011000	32,64	100R	5% N4 * 100R	5% N4 SOVCOR	RC2T NFC83230 12003 E0005
2210011200	5,10	120R	5% N4 * 120R	5% N4 SOVCOR	RC2T NFC83230 12004 E0005
2210011500	19,38	150R	5% N4 * 150R	5% N4 SOVCOR	RC2T NFC83230 12005 E0005
2210011800	1,02	180R	5% N4 * 180R	5% N4 SOVCOR	RC2T NFC83230 12006 E0005
2210012200	24,48	220R	5% N4 * 220R	5% N4 SOVCOR	RC2T NFC83230 12007 E0005
2210013300	9,18	330R	5% N4 * 330R	5% N4 SOVCOR	RC2T NFC83230 12009 E0005
2210013900	12,24	390R	5% N4 * 390R	5% N4 SOVCOR	RC2T NFC83230 12010 E0005
2210014700	11,22	470R	5% N4 * 470R	5% N4 SOVCOR	RC2T NFC83230 12011 E0005
2210015600	1,02	560R	5% N4 * 560R	5% N4 SOVCOR	RC2T NFC83230 12012 E0005
2210016200	1,02	620R	5% N4 * 620R	5% N4 SOVCOR	RC2T NFC83230 12101 E0005
2210016800	16,32	680R	5% N4 * 680R	5% N4 SOVCOR	RC2T NFC83230 12102 E0005
2210018200	6,12	820R	5% N4 * 820R	5% N4 SOVCOR	RC2T NFC83230 12103 E0005
2210021000	69,36	1K0	5% N4 * 1K0	5% N4 SOVCOR	RC2T NFC83230 12105 E0005
2210021200	4,08	1K2	5% N4 * 1K2	5% N4 SOVCOR	RC2T NFC83230 12106 E0005
2210021500	17,34	1K5	5% N4 * 1K5	5% N4 SOVCOR	RC2T NFC83230 12108 E0005
2210021800	3,06	1K8	5% N4 * 1K8	5% N4 SOVCOR	RC2T NFC83230 12109 E0005
2210022200	40,80	2K2	5% N4 * 2K2	5% N4 SOVCOR	RC2T NFC83230 12111 E0005
2210022700	10,20	2K7	5% N4 * 2K7	5% N4 SOVCOR	RC2T NFC83230 12202 E0005
2210023300	10,20	3K3	5% N4 * 3K3	5% N4 SOVCOR	RC2T NFC83230 12203 E0005
2210023900	5,10	3K9	5% N4 * 3K9	5% N4 SOVCOR	RC2T NFC83230 12205 E0005
2210024700	64,26	4K7	5% N4 * 4K7	5% N4 SOVCOR	RC2T NFC83230 12206 E0005
2210025600	3,06	5K6	5% N4 * 5K6	5% N4 SOVCOR	RC2T NFC83230 12208 E0005
2210026800	5,10	6K8	5% N4 * 6K8	5% N4 SOVCOR	RC2T NFC83230 12210 E0005
2210028200	2,04	8K2	5% N4 * 8K2	5% N4 SOVCOR	RC2T NFC83230 12212 E0005
2210031000	40,80	10K	5% N4 * 10K	5% N4 SOVCOR	RC2T NFC83230 12302 E0005
2210031500	12,24	15K	5% N4 * 15K	5% N4 SOVCOR	RC2T NFC83230 12304 E0005
2210031800	1,02	18K	5% N4 * 18K	5% N4 SOVCOR	RC2T NFC83230 12305 E0005
2210032200	10,20	22K	5% N4 * 22K	5% N4 SOVCOR	RC2T NFC83230 12307 E0005
2210033300	1,02	33K	5% N4 * 33K	5% N4 SOVCOR	RC2T NFC83230 12309 E0005
2210034700	15,30	47K	5% N4 * 47K	5% N4 SOVCOR	RC2T NFC83230 12401 E0005
2210041000	8,16	100K	5% N4 * 100K	5% N4 SOVCOR	RC2T NFC83230 12406 E0005
2300091000	1,02	1R0 SFR 25 1/4W 5%	RC2T * 1R0 SFR 25 1/4W 5%	RC2T RTC	12507 E0005
2300091200	2,04	1R2 SFR 25 1/4W 5%	RC2T * 1R2 SFR 25 1/4W 5%	RC2T RTC	12508 E0005
2300093900	6,12	3R9 SFR 25 1/4W 5%	RC2T * 3R9 SFR 25 1/4W 5%	RC2T RTC	12602 E0005
2300094700	6,12	4R7 SFR 25 1/4W 5%	RC2T * 4R7 SFR 25 1/4W 5%	RC2T RTC	12603 E0005
2300098200	1,02	8R2 SFR 25 1/4W 5%	RC2T * 8R2 SFR 25 1/4W 5%	RC2T RTC	12606 E0005
2500000000	1,02	RESISTANCE 1% A OF20 (XQ=PRU)	RESISTOR 1% C. METAL SMA207	DRALORIC	
2500014300	2,04	143R * 1% 0,3 W	SMA207 * 143R * 1% 0,3 W	SMA207 DRALORIC	13007 E0005
2500015400	1,02	154R * 1% 0,3 W	SMA207 * 154R * 1% 0,3 W	SMA207 DRALORIC	13010 E0005
2500021500	1,02	215R * 1% 0,3 W	SMA207 * 215R * 1% 0,3 W	SMA207 DRALORIC	13201 E0005

REF ADRET PART NUMBER	QTE U QTY M	DESCRIPTION	PART DESCRIPTION	FOURNISSEUR/PLAN SUPPLIER/DRAWING	N O R M E
2500918200	1,02	18R2	18R2	DRALORIC	16018 E0005
2500924900	6,12	24R9	24R9	DRALORIC	16119 E0005
2500925500	1,02	25R5	25R5	DRALORIC	16120 E0005
2500926100	1,02	26R1	26R1	DRALORIC	16121 E0005
2500927400	1,02	27R4	27R4	DRALORIC	16123 E0005
2500940200	1,02	40R2	40R2	DRALORIC	16314 E0005
2500945300	3,06	45R3	45R3	DRALORIC	16319 E0005
2500951100	5,10	51R1	51R1	DRALORIC	16324 E0005
2500953600	2,04	53R6	53R6	DRALORIC	16413 E0005
2500956200	1,02	56R2	56R2	DRALORIC	16415 E0005
2500960400	2,04	60R4	60R4	DRALORIC	16418 E0005
2500971500	1,02	71R5	71R5	DRALORIC	16513 E0005
2500973200	1,02	73R2	73R2	DRALORIC	16514 E0005
2500995300	2,04	95R3	95R3	DRALORIC	16525 E0005
2610922200	1,00	9X2K2 2X	9X2K2 2X	BOURNS	16718
2800082700	1,00	OR27 4W 10X BOB	OR27 4W 10X BOB	SFERNICE	23823
2800085600	2,00	OR56 4W 10X BOB	OR56 4W 10X BOB	SFERNICE	23913
2900002200	1,02	22R	22R	SOVCOR	23919 E0005
2900021000	73,44	1KO	1KO	SOVCOR	24116 E0005
3120001000	5,10	10PF 2,5 'F'	10PF 2,5 'F'	COGECO	24821 E0005
3120001200	9,18	12PF 2,5 'G'	12PF 2,5 'G'	COGECO	24822 E0005
3120002200	16,32	22PF 2,5 'K'	22PF 2,5 'K'	COGECO	24913 E0005
3120002700	3,06	27PF 2,5 'L'	27PF 2,5 'L'	COGECO	24914 E0005
3120003300	2,04	33PF 2,5	33PF 2,5	COGECO	24915 E0005
3120003900	13,26	39PF 2,5	39PF 2,5	COGECO	24916 E0005
3120004700	16,32	47PF 2,5	47PF 2,5	COGECO	24917 E0005
3120005600	2,04	56PF 2,5	56PF 2,5	COGECO	24918 E0005
3120006800	26,52	68PF 2,5	68PF 2,5	COGECO	24919 E0005
3120008200	25,50	82PF 2,5	82PF 2,5	COGECO	24920 E0005
3120011000	8,16	100PF 2,5 'N10'	100PF 2,5 'N10'	COGECO	24921 E0005
3120011200	1,02	120PF 2,5 'N12'	120PF 2,5 'N12'	COGECO	24922 E0005
3120011800	1,02	180PF 2,5 'N18'	180PF 2,5 'N18'	COGECO	24924 E0005
3120012200	5,10	220PF 2,5 'N22'	220PF 2,5 'N22'	COGECO	24925 E0005
3120013300	35,70	330PF 2,5 'N33'	330PF 2,5 'N33'	COGECO	25014 E0005
3120021000	66,30	1 NF 2,5	1 NF 2,5	COGECO	25016 E0005
3120024700	51,00	4,7NF 2,5	4,7NF 2,5	COGECO	25017 E0005
3120093900	14,28	3,9PF 2,5 'A'	3,9PF 2,5 'A'	COGECO	25115 E0005
3120094700	11,22	4,7PF 2,5	4,7PF 2,5	COGECO	25116 E0005
3120096800	2,04	6,8PF 2,5 'D'	6,8PF 2,5 'D'	COGECO	25118 E0005
3120098200	22,44	8,2PF 2,5 'E'	8,2PF 2,5 'E'	COGECO	25121 E0005
3150031000	35,70	10NF 5,08 63V	10NF 5,08 63V	RTC	25119 E0005
3224220100	3,00	0,22MMF 15 (2X40V)POLYC	0,22MMF 15 (2X40V)POLYC	GAM	25418
3225220000	1,00	2,2MMF 15(10X40V)	2,2MMF 15(10X40V)	GAM	25423
3232220000	1,02	2200PF 10(10X400V)	2200PF 10(10X400V)	COGECO	25518
3232330000	5,10	3300PF 10(10X400V)	3300PF 10(10X400V)	COGECO	25520
3232680000	2,04	6800PF 10(10X400V)	6800PF 10(10X400V)	COGECO	25525
3233470000	2,04	47NF 10(10X250V)	47NF 10(10X250V)	COGECO	25624
3233470300	1,02	47NF 5,08 10X	47NF 5,08 10X	LCC	25714 E0005
3234100000	8,16	0,1MMF 10(10X250V)	0,1MMF 10(10X250V)	COGECO	25718
3234220100	2,00	0,22MMF 7,5 (20% 63V)	0,22MMF 7,5 (20% 63V)	WIMA	25725
3234470000	4,08	0,47MMF 20(10X250)	0,47MMF 20(10X250)	COGECO	25815
3300249000	1,00	249PF 7,6 2X 250V	249PF 7,6 2X 250V	PI	25821
3300250100	1,00	250PF 5,08 2X 250V	250PF 5,08 2X 250V	GAM	25822
3300487000	5,00	487PF 7,6 2X 300V	487PF 7,6 2X 300V	PI	25913

REF ADRET PART NUMBER	QTE U QTY M	DESCRIPTION	PART DESCRIPTION	FOURNISSEUR/PLAN SUPPLIER/DRAWING	N O R M E
3300680000	3,00	680PF 7,6 5% 300V .. CA115	680PF 7,6 5% 300V .. CA115	PI	25914
3301100000	5,00	1000PF 7,6 2% 250V .. CA115	1000PF 7,6 2% 250V .. CA115	PI	25915
3390110000	4,00	330PF 1% 250V 7,6 595P	330PF 1% 250V 7,6 595P	GAM	26017
3500360000	2,00	4700MMF 40V RELSIC 033	4700MMF 40V RELSIC 033	SIC SAFCO	4AJ04
3500400000	1,00	10 000MMF 16V RELSIC 033	10 000MMF 16V RELSIC 033	SIC SAFCO	4AJ06
3500490000	1,00	1000MMF 16V 2222-021-15102	1000MMF 16V 2222-021-15102	COGECO	4AJ10
3600070000	2,00	5,5/65PF JAUNE 2222 808 32659	5.5/65PF YELLOW 2222 808 32659	RTC(CO10)	26022 E0005
3600120000	2,00	4/20 PF ...REF CO10 808 23209	4/20 PF ...REF CO10 808 23209	RTC(CO10)	26024 E0005
3700020000	3,06	1MMF/35V 5,08 ... STAND L TAG	1MMF/35V 5,08 ... STAND L TAG	STC	26121 E0005
3700080000	2,00	4,7MMF/10V L9 20%..... CTS13	4,7MMF/10V L9 20%..... CTS13	SPRAGUE	26125 E0005
3700100000	1,02	4,7MMF/35V 5,08 ... STAND L TAG	4,7MMF/35V 5,08 ... STAND L TAG	STC	26214 E0005
3700150000	68,34	10MMF/25V 2,54 20% REF:489D A1	10MMF/25V 2,54 20% REF:489D A1	SPRAGUE	26217 E0005
3700170000	4,00	22MMF/15V L14 20% CTS13	22MMF/15V L14 20% CTS13	SPRAGUE	26219 E0005
3700180000	22,44	22MMF/16V 5,08 ... STAND L TAG	22MMF/16V 5,08 ... STAND L TAG	STC	26220 E0005
3700250000	6,12	47MMF/6,3V 5,08 ... STAND L TAG	47MMF/6,3V 5,08 ... STAND L TAG	STC	26222 E0005
3719470100	1,00	4,7uF/35V AXIAL 2222 125 30478	4,7uF/35V AXIAL 2222 125 30478	RTC	22712
4000010000	1,02	LED ROUGE '5' ... REF CQV 20-4	RED LED '5' ... REF CQV 20-4	SIEMENS	50101 E0005
4000060000	6,00	LED VERTE '5' ... REF CQV 25-6	GREEN LED '5' ... REF CQV 25-6	SIEMENS	50102 E0005
4000200000	1,00	COUPLEUR OPTO 4N26	OPTO COUPLER 4N26	MOTOROLA	50112
4110740000	2,00	SN 7400 N	SN 7400 N	TEXAS	50606
4110740200	4,00	SN 7402N	SN 7402N	TEXAS	50607
4110740300	1,00	SN 7403 N	SN 7403 N	TEXAS	50608
4110740400	8,00	SN 7404 N	SN 7404 N	TEXAS	50609
4110741000	7,00	SN 7410 N	SN 7410 N	TEXAS	50611
4110742000	2,00	SN 7420 N	SN 7420 N	TEXAS	50701
4110742500	4,00	SN 7425 N	SN 7425 N	TEXAS	50702
4110743000	2,00	SN 7430 N	SN 7430 N	TEXAS	50703
4110743800	1,00	SN 7438 N	SN 7438 N	TEXAS	50705
4110747200	4,00	SN 7472 N	SN 7472 N	TEXAS	50708
4110747300	4,00	SN 7473 N	SN 7473 N	TEXAS	50709
4110749500	1,00	SN 7495A N	SN 7495A N	TEXAS	50802
4117416200	4,00	SN 74162 N	SN 74162 N	TEXAS	50804
4117416300	2,00	SN 74163 N	SN 74163 N	TEXAS	50805
4140742000	1,00	SN 74 S 20 N	SN 74 S 20 N	TEXAS	50902
4147413300	1,00	SN 74 S 133 N	SN 74 S 133 N	TEXAS	50905
4150740000	5,00	SN 74 LS 00 N 3	SN 74 LS 00 N 3	TEXAS	50911 E0005
4150740300	4,00	SN 74 LS 03 N3	SN 74 LS 03 N3	TEXAS	51001 E0005
4150740400	1,00	SN 74 LS 04 N 3	SN 74 LS 04 N 3	TEXAS	51902 E0005
4150740500	10,00	SN 74 LS 05 N 3	SN 74 LS 05 N 3	TEXAS	51003 E0005
4150742700	1,00	SN 74 LS 27 N 3	SN 74 LS 27 N 3	TEXAS	51009
4150743200	2,00	SN 74 LS 32 N3	SN 74 LS 32 N3	TEXAS	51011 E0005
4150747300	20,00	SN 74 LS 73 N 3	SN 74 LS 73 N 3	FU TEXAS	51106
4150749000	19,00	SN 74 LS 90 N 3	SN 74 LS 90 N 3	TEXAS	51112
4157413200	1,00	SN 74 LS 132 N 3	SN 74 LS 132 N 3	TEXAS	51207
4157413600	4,00	SN 74 LS 136 N	SN 74 LS 136 N	TEXAS	51208
4157424400	2,00	SN 74 LS 244 N 3	SN 74 LS 244 N 3	TEXAS	51311
4160400200	1,00	C-MOS 4002	C-MOS 4002	RTC	51409
4160400800	2,00	C-MOS HEF 4008 BP	C-MOS HEF 4008 BP	RTC	51410
4160401100	1,00	C-MOS 4011	C-MOS 4011	RTC	51411
4160401300	1,00	C-MOS 4013	C-MOS 4013	RTC	51501
4160401400	1,00	C-MOS 4014	C-MOS 4014	RTC	51502
4160401500	12,00	C-MOS 4015	C-MOS 4015	RTC	51503
4160402500	1,00	C-MOS 4025	C-MOS 4025	RTC	51507
4160402800	3,00	C-MOS 4028	C-MOS 4028	RTC	51509

REF ADRET PART NUMBER	QTE U QTY M	DESCRIPTION	PART DESCRIPTION	FOURNISSEUR/PLAN SUPPLIER/DRAWING	N O R M E
4160404900	1,00	C-MOS 4049	C-MOS 4049	RTC	51512
4160405000	4,00	C-MOS 4050	C-MOS 4050	RTC	51601
4160406600	1,00	C-MOS 4066	C-MOS 4066	RTC	51605
4160407600	1,00	C-MOS 4076	C-MOS 4076	RTC	51612
4160408500	1,00	C-MOS 4085	C-MOS 4085	RTC	51704
4160455500	1,00	C-MOS 4555	C-MOS 4555	RTC	51803
4160473800	1,00	C-MOS 4738	C-MOS 4738	RTC	51808
4167424000	12,00	C-MOS 74 C 240	C-MOS 74 C 240	NATIONAL	51903
4167437400	12,00	C-MOS 74 C 374 N	C-MOS 74 C 374 N	NS	51905
4180740400	1,00	SN 74 F 04	SN 74 F 04	MOTOROLA	52005 E0005
4200090000	1,00	LM 741 CN B+ DIP 8 PATTES	LM 741 CN B+ DIP 8 PINS	NS	52102 E0005
4200110000	14,00	TBA 673 MODULATEUR 4 QUADRANS.	TBA 673 MODULATOR 4 FACES	RTC	52103 E0005
4200180000	2,00	LM 1458 N B+ DIP 8 PATTES	LM 1458 N B+ DIP 8 PINS	NS	52107 E0005
4200200000	2,00	UA 710 PC DIP 14 PATTES	UA 710 PC DIP 14 LUGS	RTC	52109
4200230000	1,00	CA 3130-5	CA 3130-5	RCA	4AF33
4200320000	1,00	LF 356 N B+	LF 356 N B+	NS	52204 E0005
4200480000	1,00	LM 317 T REGUL POSITIVE TO 220	LM 317 T POSITIVE REGUL TO 220	NS	52304 E0005
4300040000	15,00	2 N 918	2 N 918	SGS	53614 E0005
4300050000	16,32	2N2369 A	2N2369 A	MOTOROLA	53615 E0005
4300070000	14,00	2N2894	2N2894	MOTOROLA	53616 E0005
4300110000	35,70	BC560C /416C/415C/559C(BC214C)	BC560C /413C/415C/559C(BC214C)	RTC	53619 E0005
4300150000	1,02	MPS 2369	MPS 2369	MOTOROLA	53623 E0005
4300190000	64,26	BC550C /414C/413C/549C(BC184C)	BC550C /414C/413C/549C(BC184C)	RTC	53624 E0005
4300420000	3,00	BD 135 T0126	BD 135 T0126	AEG	53424 E0005
4300430000	3,00	BD 136 T0126	BD 136 T0126	AEG	53224 E0005
4300570000	2,04	BC 327-25 TO 92 (2N2907)	BC 327-25 TO 92 (2N2907)	ITT	33920 E0005
4300580000	4,08	BC 337-25 TO 92 (2N2222)	BC 337-25 TO 92 (2N2222)	ITT	33924 E0005
4300610000	9,18	BF 506	BF 506	MOTOROLA	34014 E0005
4500020000	40,80	1N4151	1N4151	FU ITT	52615 E0005
4500040000	12,24	1N4004	1N4004	ITT	52616 E0005
4500050000	2,04	BY 251	BY 251	ITT	52617 E0005
4500210000	17,00	BB 204 B 'BOITIER TO 92'	BB 204 B 'BOX TO 92'	RTC	52623
4500230000	4,08	BB 139	BB 139	ITT	52624 E0005
4500310000	243,78	1 N 4448	1 N 4448	ITT	52715 E0005
4500550000	2,04	OF 643 (OF555-BB405B)	OF 643 (OF555-BB405B)	RTC	52816 E0005
4600010000	2,04	ZPD 4.7	ZPD 4.7	ITT	52918 E0005
4600030000	1,02	ZPD5.1	ZPD5.1	ITT	52919 E0005
4600050000	4,08	ZPD 6.2	ZPD 6.2	ITT	52921 E0005
4600080000	1,02	ZPD6.8	ZPD6.8	ITT	52922
4800060000	4,00	2N2219	2N2219	RTC	53113 E0005
4800080000	5,00	2N2905	2N2905	RTC	53114 E0005
4800130000	3,00	TIP41A	TIP41A	TEXAS	53115 E0002
4900060000	3,06	DISSIPATEUR T05-204	DISSIPATOR T05-204	JERMYN	53216 E0005
4900070000	11,22	ENTRETOISE T05 T05-001	SPACER T05 T05-001	JERMYN	53217 E0005
4900080000	15,30	ENTRETOISE DE CI MON 10L	PC SPACER MON 10L	JERMYN	53218 E0005
4900120000	3,06	14 SUPPORT C.I. DIL J23-5014	14 CONNECTOR P.C. DIL J23-5014	JERMYN	4AH10 E0005
4900130000	9,18	CALE TO 220 REF:AY537-490537	MICA QUOIN FOR TO 220 REF C75	SEEM	53219 E0005
4900140000	9,18	CANON ISOLANT POUR TIP41A-42A	INSULATING CANNON TIP41A-42A	TEXAS	53220 E0005
4900150000	2,04	16 SUPPORT NATTE S'CA-16S-TD5	16 MAT CONNECTOR S'CA-16S-TD5	EUROPAVIA	4AH13 E0005
4900300000	12,00	20 SUPPORT C.I. DIL J23-5020	20 CONNECTOR P.C. DIL J23-5020	JERMYN	4AH25 E0005
4900320000	2,00	24 SUPPORT C.I. DIL J23-5024	24 CONNECTOR P.C. DIL J23-5024	JERMYN	4AH27 E0005
4900340000	1,00	40 SUPPORT C.I. DIL J23.5040	40 CONNECTOR P.C. DIL J23.5040	JERMYN	4AH29 E0005
5100530000	1,00	QUARTZ 10MHZ LL 05E QC43	10MHZ CRYSTAL LL 05E QC43	HYQ	4Z723
5300200000	1,00	0,68MMH ORE 53818 DEL 1025-16	0,68MMH ORE 53818 DEL 1025-16	OREGA DELEVAN U-TRO21 LNZ	34217 E0005

REF ADRET PART NUMBER	QTE U QTY M	DESCRIPTION	PART DESCRIPTION	FOURNISSEUR/PLAN SUPPLIER/DRAWING	N O R M E
5300340000	5,00	10MMH ORE 53846 DEL 1025-44	10MMH ORE 53846 DEL 1025-44	OREGA DELEVAN	U-TRO21 LNZ 34317 E0005
5300420100	9,00	47MMH ORE 53862 DEL 1025-60	47MMH ORE 53862 DEL 1025-60	OREGA DELEVAN	U-TRO21 LNZ 34322 E0005
5300460000	1,00	100MMH ORE 53870 DEL 1025-68	100MMH ORE 53870 DEL 1025-68	OREGA DELEVAN	34324 E0005
5400010000	69,68	EMBASE 7X7X12	SOCKET 7X7X12	SIRPM(NEOSID)	34516 E0005
5400030000	68,34	CAPOT METAL 7X7X12 TYPE 7	METAL COVERING 7X7X12 TYPE 7	SIRPM(NEOSID)	34517 E0005
5400040000	11,44	POULIE F108 W3,9	PULLEY F108 W3.9	SIRPM(NEOSID)	34518 E0005
5400050000	8,16	CALE ISOLANTE NEOSID POUR CI	NEOSID INSULATING QUON FOR PC	-940008	34519 E0005
5400070000	23,92	POULIE F2 W 3,9	PULLEY F2 W 3.9	SIRPM(NEOSID)	34520 E0005
5400090000	34,32	POULIE F40 W 3,9	PULLEY F40 W 3.9	SIRPM(NEOSID)	34521 E0005
5400240000	11,22	COUELLE K06 F108/H07	CUPEL K06 F108/H07	SIRPM(NEOSID)	34614 E0005
5400270000	23,46	COUELLE K06 F2/H 7	CUPEL K06 F2/H07	FRANCSID	34615 E0005
5400290000	33,66	COUELLE K06-F40 DANS K07 B-CI	CUPEL K06-F40 IN K07 B-CI	SIRPM(NEOSID)	34616 E0005
5500040000	4,08	TUBE B30 GT 4,1X2X3	TUBE B30 GT 4.1X2X3	COFELEC	34713
5500210000	3,06	16 SUPPORT COMPOSANT CA-16P-02	16 COMPONENT SUPPORT CA-16P-02	EUROPAVIA	34724
5500220000	3,06	CAPOT POUR 550021 16-400-000	CAP FOR 550021 16-400-000	EUROPAVIA	34725
5500300000	12,24	3E2 4X2,2X1,1 REF432202097030	3E2 4X2.2X1.1 REF432202097030	RTC	34818
5600080000	1,02	FP9X5 CARCASSE 1 H.CAR 091-1	FP9X5 FRAME 1 H.CAR 091-1	LCC	34821
5600100000	1,00	FP9X5 HABILLAGE HAB 091C1 S/R	FP9X5 LAGGING HAB 091C1 S/R	COFELEC	34823
5600330000	1,00	FP9X5 POT H52 AL 16	FP9X5 POT H52 AL 16	LCC	34825
5600420000	3,00	FR6 CARCASSE REF H.CAR 6106-1A	FR6 FRAME REF H.CAR 6106-1A	LCC	34916
5600430000	3,06	FR6 ECROU ECR 6300	FR6 THUMB ECR 6300	COFELEC	34917
5600440000	6,12	FR6 CLIPS '2' CLI 6203	FR6 CLIPS '2' CLI 6203	COFELEC	34918
5600460000	3,00	FR6 POT T10 AL400 'N'	FR6 POT T10 AL400 'N'	COFELEC	34920
5600490000	3,06	FR6 REGLAGE 2740-TO-NOIR AL400	FR6 ADJUST 2740-TO-BLACK AL400	LCC	34923
6100030600	36,72	TCB M3X 6 U DIN7985-7962H INOX	TCB M3X 6 U DIN7985-7962H INOX	BD	(CRUCIFORME) 4ZA01 E0005
6100030800	43,86	TCB M3X 8 U DIN7985-7962H INOX	TCB M3X 8 U DIN7985-7962H INOX	BD	(CRUCIFORME) 4ZA02 E0005
6100031000	10,20	TCB M3X10 U DIN7985-7962H INOX	TCB M3X10 U DIN7985-7962H INOX	BD	(CRUCIFORME) 4ZA03 E0005
6100031200	3,06	TCB M3X12 U DIN7985-7962H INOX	TCB M3X12 U DIN7985-7962H INOX	BD	(CRUCIFORME) 4ZA04 E0005
6100031600	14,28	TCB M3X16 U DIN7985-7962H INOX	TCB M3X16 U DIN7985-7962H INOX	BD	(CRUCIFORME) 4ZA05 E0005
6100032000	1,02	TCB M3X20 U DIN7985-7962H INOX	TCB M3X20 U DIN7985-7962H INOX	BD	(CRUCIFORME) 4ZA06 E0005
6100032500	4,08	TCB M3X25 U DIN7985-7962H INOX	TCB M3X25 U DIN7985-7962H INOX	BD	(CRUCIFORME) 4ZA07 E0005
6100040800	4,08	TCB M4X 8 U DIN7985-7962H INOX	TCB M4X 8 U DIN7985-7962H INOX	BD	(CRUCIFORME) 4ZA10 E0005
6100041600	8,16	TCB M4X16 U DIN7985-7962H INOX	TCB M4X16 U DIN7985-7962H INOX	BD	(CRUCIFORME) 4ZA13 E0005
6100042000	4,08	TCB M4X20 U DIN7985-7962H INOX	TCB M4X20 U DIN7985-7962H INOX	BD	(CRUCIFORME) 4ZA14 E0005
6101030800	24,48	TF/90 M3X 8U DIN965-7962H INOX	TF/90 M3X 8U DIN965-7962H INOX	BD	(CRUCIFORM) 4ZA20 E0005
6101041600	1,02	TF/90 M4X16U DIN965-7962H INOX	ACF 4 X16 FRAISEE F/90 CRUCIF	SAGIC	4ZA30 E0005
6101111000	2,04	TF M2,5X10 U NFE25-123 INOX	TF M2.5X10 U NFE27-113 INOX	BD	(FENDU) 4ZA35 E0005
6102051600	3,06	TH FENDUE M5X16 U NFE27311 ACI	AC 5 X16 HEXAGONALE FENDUE	SAGIC	4ZA39 E0005
6104030400	4,08	STHC M3X 4 U CUVET DIN916 INOX	ACF 3 X 4 S/TETE CUVETTE EXAG	BD	4ZB04 E0005
6104030600	2,04	STHC M3X 6 U CUVET DIN916 INOX	ACF 3 X 6 S/TETE CUVETTE EXAG	BD	4ZB05 E0005
6107020600	21,42	TCL 2,2X6,5 POINT.DIN7981BINOX	TCL 2.2X6.5 NIBBL.DIN7981BINOX	BD	(CRUCIFORME) 4ZB13 E0005
6107040600	6,12	TCL 2,9X6,5 POINT.DIN7981BINOX	TCL 2.9X6.5 NIBBL.DIN7981BINOX	BD	(CRUCIFORME) 4ZB14 E0005
6110330600	8,16	ACD 3 X 6 CYLIND LARGE FENDUE	ACD 3 X 6 CYLIND LARGE FENDUE	SAGIC	4ZB28 E0005
6130110400	8,16	LAD 2,5X 4 CYLINDRIQUE FENDUE	LAD 2,5X 4 CYLINDRIQUE FENDUE	SAGIC	4ZB29 E0005
6130110600	2,04	LAD 2,5X 6 CYLINDRIQUE FENDUE	LAD 2.5 X 6 CYLINDER SLOT	SAGIC	4ZB31 E0005
6130111200	4,08	LAD 2,5X12 CYLINDRIQUE FENDUE	LAD 2,5X12 CYLINDRIQUE FENDUE	SAGIC	4ZB34 E0005
6130111600	4,08	LAD 2,5X16 CYLINDRIQUE FENDUE	LAD 2.5 X 16 CYLINDER SLOT	SAGIC	4ZB35 E0005
6143042000	16,32	TCHC M4X20 U DIN912 INOX	TCHC M4X20 U DIN912 INOX	BD	4ZC16 E0005
6190030800	20,40	TCB M3X 6 U DIN7985-7962H NOIR	ACF 3 X 8 CYLIND. CRUCIF NOIR	BD	4ZC22 E0005
6200010000	4,08	ECROU H M2,5 U NFE27-411-5INOX	NUT H M2.5 U NFE27-411-5 INOX	BD	HEXAGONAL USU 35017 E0005
6200020000	4,08	ECROU H M2 U NF E27-411-5 INOX	NUT H M2 U NF E27-411-5 INOX	BD	HEXAGONAL USU 35018 E0005
6200030000	42,84	ECROU H M3 U NF E27-411-5 INOX	NUT H M3 U NF E27-411-5 INOX	BD	HEXAGONAL USU 35019 E0005
6200040000	8,16	ECROU H M4 U NF E27-411-5 INOX	NUT H M4 U NF E27-411-5 INOX	BD	HEXAGONAL USU 35020 E0005
6200050000	7,14	H M5 U NFE 27-411 INOX	H M5 U NFE 37-411 INOX	BD	35022 E0005

REF ADRET PART NUMBER	QTE U QTY M	DESCRIPTION	PART DESCRIPTION	FOURNISSEUR/PLAN SUPPLIER/DRAWING	N O R M E
6205040000	9,18	ACI 4 RAPID .. REF NUL0501	STEEL 4 FAST ... REF NUL0501	RAPID	35117 E0005
6206030000	3,06	ACI 3 ECROU FREIN HEXAGONA	STEEL 3 HEXAGON DRAG NUT	SAGIC	35118 E0005
6220010000	6,12	LAI 2,5 HEXAGONAL USUEL 'H'	BRASS 2.5 USUAL HEXAGON 'H'	SAGIC	35120 E0005
6300010000	4,08	Z 2,5U(5X0,5) NF E27-611 INOX	Z 2,5U(5X0,5) NF E27-611 INOX	BD	35125 E0005
6300030000	31,62	Z 3U (6X0,8) NF E27-611 INOX	Z 3U (6X0,8) NF E27-611 INOX	BD	35214 E0005
6300030100	7,14	M 3U (8X0,8) NF E27-611 INOX	INOX M3 X 8X0.8 FLAT MEAN	BD	35215 E0005
6300031000	7,14	3,2X 7X 1 PLATE	3.2X 7X 1 FLAT	BD	35216 E0005
6300040000	8,16	Z 4U (8X0,8) NF E27-611 INOX	Z 4U (8X0,8) NF E27-611 INOX	BD	35217 E0005
6300040100	8,16	Z 4U (10X0,8) NF E27-611 INOX	Z 4U (10X0,8) NF E27-611 INOX	BD	35218 E0005
6300121000	1,02	ACI12,2X18X 1 PLATE REF 26	STEEL 12.2X18X 1 PLATE REF 26	MFOM	35317 E0005
6301010000	10,20	DI 2,5 EVENTAIL NFE27-618 INOX	DI 2.5 FAN NFE27-618 INOX	BD	35319 E0005
6301020000	4,08	DI 2 EVENTAIL NFE 27-618 INOX	STEEL 2 FAN NFE 27-618 INOX	BD	35320 E0005
6301050000	9,18	ACI 5 EVENTAIL 'DI'	STEEL 5 FAN 'DI'	SAGIC	35322 E0005
6301070000	1,02	ACI 7 EVENTAIL 'DI'	STEEL 7 FAN 'DI'	SAGIC	35323 E0005
6303010000	4,08	ACI 2,5 ONDUFLEX REF 50025132	STEEL 2.5 ONDUFLEX REF50025132	NOMEL	35414 E0005
6303030000	8,16	ACI 3 ONDUFLEX REF 52030132	STEEL 3 ONDUFLEX REF 52030132	NOMEL	35415 E0005
6303040000	4,08	ACI 4 ONDUFLEX REF 52040132	STEEL 4 ONDUFLEX REF 52040132	NOMEL	35416 E0005
6304070000	1,02	ACI 7 ONDUFLEX REF 51070100	STEEL 7 ONDUFLEX REF 51070100	NOMEL	35419 E0005
6305030000	39,78	3 CONTACT 'ZINC BLANC' 55-03-01	STEEL 3 CONTACT REF 55-03-01	NOMEL	35420 E0005
6305040000	12,24	4 CONTACT 'ZINC BLANC' 55040132	STEEL 4 CONTACT REF55-04-01-32	NOMEL	35421 E0005
6360011000	4,08	BAK 2,6X 5X 1 PLATE REF 100A	BAK 2.6X 5X 1 PLATE REF 100A	MFOM	35514 E0005
6360031000	8,16	BAK 3,2X 6X 1 PLATE REF 101	BAK 3.2X 6X 1 PLATE REF 101	MFOM	35515 E0005
6400020000	73,44	OEILLÉT D 2 L 3.5 . REF 2035	OEILLET D 2 L 3.5 . REF 2035	MFOM	35520 E0005
6400030000	12,24	OEILLET D 3 L 4.2 . REF 3042	OEILLET D 3 L 4.2 . REF 3042	MFOM	35521 E0005
6400050000	6,12	RIVET D 4 L 4 ... REF C40X4	RIVET D 4 L 4 ... REF C40X4	MFOM	35523 E0005
6400060000	14,28	RIVET 1,2X2,4 313-0195-000230	RIVET 1.2X2.4 313-0195-000230	COMATEL	35524 E0005
6400080000	113,22	RIVET D 1,5 L 2,4 .. REF XC42	RIVET D 1.5 L 2.4 .. REF XC42	MFOM	35613 E0005
6400150000	2,04	COSSE A SOUDER 2,5 REF 519C	SOLDERING TERMINAL 2.5 REF519C	MFOM	35618 E0005
6400160000	1,02	COSSE A SOUDER 3,2 ... REF 519	SOLDERING TERMINAL 3.2 REF 519	MFOM	35619 E0005
6400250000	23,46	PLOT RACCORD REF:106-3-1802-01	ADAPTER CONTACT 106-3-1802-01	METALO	35714 E0005
6400260000	2,04	PLOT LAITON ETAME PC12,7	CONTACT TINNED BRASS PC12.7 ..	FONDEX	35715 E0005
6400270000	21,42	PLOT A FOURCHE SERTI BFM13-16	SQUEEZED FORK CONTACT BFM13-16	COMATEL	35716 E0005
6400280000	32,64	PLOT A FOURCHE SOUDE . BFMQ13C	SOLDERED FORK CONTACT BFMQ13C	COMATEL	35717 E0005
6400350000	9,18	COSSE A SOUDER REF 2003E	SOLDERING TERMINAL . REF 2003E	MFOM	35719 E0005
6400430000	1,02	OEILLET LAITON REF 3030	BRASS EYELET REF 3030	MFOM	35721 E0005
6400510000	2,04	EQUERRE 10X10 LARG 10 EP 1	ANGLEBRACKET10X10 WIDTH10 EP 1	A943051	35724 E0005
6400530000	30,60	OEILLET LAITON N° 2070	FIXING EYELET BRASS ... N° 2070	MFOM	35725 E0005
6400540000	69,36	RIVET POP 2,4 L 6 ALU AD32-ABS	POP RIVET 2.4 L 6 ALU AD32-ABS	MFOM	35813 E0005
6400580000	1,02	ANNEAU FIN.PARK. REF. 875 05	FINE RING PARK. REF. 875 05	NOMEL	35814
6400660000	2,04	ANNEAU TRUARC E7133 DIA 2,5	RING TRUARC E7133 DIA 2.5	NOMEL	35819
6400700000	22,44	RIVET POP 2,4 L 8,5 ALU ABS 34	POP RIVET 2.4 L 8.5 ALU ABS 34	MFOM	35823 E0005
6400930000	6,12	RIVET POP 3L4,5 REF:YA 3X4.5	POP RIVET 3 L 4.5 REF:YA 3X4.5	FACOM	35925 E0005
6401140000	1,00	RIVET POP 3L8 7081-115-SNA-380	POP RIVET 3L8 7081-115-SNA-380	MFOM	36623 E0005
6500520000	8,16	10 CAPUCHON GR/CLAIR 040-1010	10 GREY/BRIGHT CAP 040-1010	ELMA	36119
6500590000	10,00	10 BOUTON BL/GRIS 4 050-2341	10 BL/GREY BUTTON 4 050-2341	ELMA	36123
6500610000	10,20	10 CAPUCHON GR/CLAIR 040-2110	10 BRIGHT GREY CAP 040-2110	ELMA	36213
6500660000	8,16	10 FLECHE BLEU/GRIS 041-2141	10 BLUE/GREY ARROW 041-2141	ELMA	36217
6700200000	4,08	ENMET 2 L 5 M3X0,50 TT	ENMET 2 L 5 M3X0,50 TT	ACCEL	36314 E0005
6700280000	4,08	ENMET 2 L 50	ENMET 2 L 50	ACCEL	36320 E0005
6700290000	4,08	ENMET 2 L 35	ENMET 2 L 35	ACCEL	36321 E0005
6700720000	3,06	ENINT 1 L 5 M3X0,50 TV	ENINT 1 L 5 M3X0.50 TV	ACCEL	36413 E0005
6700790000	1,02	ENINT 1 L 25	ENINT 1 L 25	ACCEL	36417 E0005
6701220000	4,08	ENLIS 2 L6	ENLIS 2 L6	ACCEL	36425 E0005
6701270100	18,36	ENLIS 2 L=8	ENLIS 2 L=8	ACCEL	36517 E0005

(PLATE ETROIT)

REF ADRET PART NUMBER	QTE U QTY M	DESCRIPTION	PART DESCRIPTION	FOURNISSEUR/PLAN SUPPLIER/DRAWING	N O R M E
6701400000	4,00	L 7(8X4,2) REF:ELL 4380 L 7	L 7(8X4,2) REF:ELL 4380 L 7	ACME	36619 E0005
6800190000	1,64 M	PROFILE LONG EN BARRE DE 3M ..	LONG FORM IN 3M BAR	-941300	
6800220000	0,10 M	TIGE FILETEE M2 LAITON	THREADED PIN M2 BRASS	WEBER	P U C
6800250000	0,02 M	RESSORT SPIR.JOINT.INOX 0450.4	INOXGASKET TURNS SPRING 0450.4	WEBER	4AT16
6800360000	2,00	PIED 'AVANT' REF 10603-023	"FRONT" FOOT ... REF 10603-023	SCHROFF	4AT23
6800370000	2,00	PIED 'ARRIERE' REF 10603-024	"REAR" FOOT REF 10603-024	SCHROFF	4AT24
6800560000	0,30 D2	VERRE EPOXY 4/10E	EPOXY GLASS 4/10E	WEBER	
6869005300	0,01 M	SCOTCHMOUNT LARG 50MM REF 4016	SCOTCHMOUNT LARG 50MM REF 4016		4CM28
6900140000	0,69 BI	COLLE ARALDITE	ARALDITE GLUE	SODIEMA	4CM01
6900160000	0,16 TB	COLLE D'ARRET ROUGE . 9036 BIS	RED STOP GLUE 9036 BIS	MESPOULET	4CM03
6900300000	0,10 M	SCOTCH ELECTRIQUE 19MM REF 33	ELECTRICAL SCOTCH 19MM REF 33	3M	4CM14
6900370000	0,40 M	CORDE A PIANO FIMM	PIANO CORD FIMM	WEBER	4CM19
6900480000	0,04 G	RHODORSIL SILICONES PATE 340	RHODORSIL SILICONES PATE 340	RHONE POULENC	4CM24
6900550000	0,05 FU	GUILBROM PLASTIFIE 24X30 N°2	GUILBROM PLASTICIZED 24X30 N°2	GUILLEMOT	
7100130100	2,00	FLASQUE 3 U USINE STD	FLASK 3 U MACHINE STD	C910050.....	48U01
7100150000	4,00	BARREAU PROFILE USINE STANDARD	MACHINED FORMED BAR	V0IR 9100160000	48U03
7100780000	2,00	FONDERIE FLASQUE 3 U STD	3 U FLASK FOUNDRY	C910050.....	48U06
7615203200	1,00	BOITIER SC100 3 TOUCH 2 INVERS	BOITIER SC100 3 TOUCH 2 INVERS	OREOR	
7615205200	2,00	BOITIER SC100 5 TOUCH 2 INVERS	BOX SC100 5 TOUCHS 2 REVERSERS	OREOR	
7615209200	1,00	BOITIER SC100 9 TOUCH 2 INVERS	BOITIER SC100 9 TOUCH 2 INVERS	OREOR	
8000000100	1,00	COUVERCLE BLEU NUIT .. ALU STD	BLUE NIGHT COVER ALU STD	C943038.....	48J07
8000000200	1,00	FOND BLEU NUIT ALU STD	BLUE NIGHT BACKGROUND ALU STD	C943039	48J08
8000000400	2,00	COTE 3U BLEU NUIT ALU STD	BLUE NIGHT 3 U SIDE .. ALU STD	A943043	48J10
8003111600	1,00	PORTE PRISE FILTRE CODE37 2400	FILDER PLUG HOLDER CODE37 2400	A941325	4AX09
8003111800	2,00	COUVERCLE FILTRE CODE37 2400	FILTER COVER CODE37 2400	C941323.....	4AX10
8003121700	2,00	SUPPORT LAT FILTRE CODE37 2400	FILTER BRASS BASE CODE37 2400	F941324	4AX12
8003153300	2,00	SUPPORT LED 5 'DEVANT PANNEAU'	5 LED BASE 'FRONT PANEL'	B942322	4AX15
8003311400	2,00	CAPOT FILTRE CODE 25 PTS 2430	25 PTS CODE FILTER CAP 2430	A941998	4AX18
8003312200	8,00	CLOISON BAQUET CARTE STD 2430	STD BOARD MODULE DIVISION 2430	A931782	4AX19
8003312300	4,00	EQUERRE SUPPORT BAQ.CARTE 2430	BOARD MODULE BASE BRACKET 2430	A941837	4AX20
8003312400	2,00	COTE AVANT BAQUET CARTE 2430	BOARD MODULE FRONT SIDE 2430	B931541	4AX21
8003312500	2,00	COTE ARRIERE BAQUET CARTE 2430	BOARD MODULE REAR SIDE 2430	B931542	4AX22
8003403000	1,00	PANNEAU ARRIERE 3111A	REAR PANEL 3111A	C942081.B942082	48K06
8003403400	1,00	PANNEAU ARRIERE 3112A	REAR PANEL 3112A	C942083.B942084	48K07
8003403800	1,00	PANNEAU ARRIERE 3114A	REAR PANEL 3114A	D942085.B942086	48K08
8003404100	1,00	PANNEAU ALIMENTATION 3'U 3100B	POWER SUPPLY PANEL 3'U 3100B	E932390	48K09
8003405400	1,00	PANNEAU AVANT FRAN/ANGL 3111B	FR/ENG FRONT PANEL 3111B	D942341.A942342	48K12
8003405500	1,00	PANNEAU AVANT FRAN/ANGL 3112B	FR/ENGLISH FRONT PANEL 3112B	C942334.B942335	48K13
8003405600	1,00	PANNEAU AVANT FRAN/ANGL 3114B	FR/ENGLISH FRONT PANEL 3114B	C942339.B942340	48K14
8003405700	8,00	CADRAN 0 A 9 ALU ... D33 3100B	DIAL 0 TO 9 ALU D33 3100B	A942348-B941705	4AX26
8003406100	1,00	PANNEAU OPTION IEEE 3100B	IEEE OPTION PANEL 3100B	B932866	48K15
8003406200	1,00	PANNEAU OPTION BCD 3100B	BCD OPTION PANEL 3100B	B932868	48K16
8003406300	1,00	PANNEAU ARRIERE 3100B	REAR PANEL 3100B	B932867	48K17
8003411100	1,00	PLAQUE TRANSFO.ALIM 3'U 3100A	POWER TRANSFO PLATE 3'U 3100A	B941536	4AX27
8003411200	1,00	BLINDAGE TRANSF ALIM 3'U 3100A	POWER TRANSFO SHIELD.3'U 3100A	C931525	4AX28
8003411600	1,00	COUVERCLE ATTENUATEUR .. 3100A	ATTENUATOR COVER 3100A	B941650	4AX29
8003411700	1,00	SEPARATION ATTENUATEUR .. 3100A	ATTENUATOR PARTING 3100A	A941651	4AX30
8003411800	1,00	BOITIER ATTENUATEUR ... 3100A	ATTENUATOR BOX 3100A	A941652	4AX31
8003411900	8,00	CLOISON CARTE 3100A	BOARD DIVISION 3100A	A931543	4AX32
8003412000	1,00	CLOISON INTERBAQUET CART 3100A	BOARD INTERMOD. DIVISION 3100A	A932056	4AX33
8003413100	1,00	PLAQUE AVANT 3111A	FRONT PLATE 3111A	C942050	4AX34
8003413500	1,00	PLAQUE AVANT 3112A	FRONT PLATE 3112A	C942051	4AX35
8003413900	1,00	PLAQUE AVANT 3114A	FRONT PLATE 3114A	C942053	4AX36
8003414200	1,00	PLAQUE SUPPORT CONDENS. 3100B	CAPACITOR BASE PLATE ... 3100B	B942301	4AX37

REF ADRET PART NUMBER	QTE U QTY M	DESCRIPTION	PART DESCRIPTION	FOURNISSEUR/PLAN SUPPLIER/DRAWING	N O R M E
8003414500	1,00	CACHE TRANS PUIS.ALIM 3U	3100B * TRANS AND POWER3U FLIPPER	3100B B942326	4AX38
8003415000	1,00	PLAQUE AVANT	3100B * FRONT PLATE	3100B B932415	4AX39
8003415800	1,00	RADIATEUR AMPLI SORTIE	3112B * OUTPUT AMPLI DISSIPATOR	3112B A942645	4AU08
8003415900	1,00	RADIATEUR AMPLI SORTIE	3100B * OUTPUT AMPLI DISSIPATOR	3100B A942644	4AU09
8003422600	1,00	BIELETTE RECHERCHE	3100A * ROD SEARCH	3100A B941494	4AU10
8003422700	1,00	PLAQUE SUPPORT RECHERCHE	3100A * BASE PLATE SEARCH	3100A C941493	4AU11
8003424400	1,00	RADIATEUR REGUL ALIM 3U	3100B * POWER3U REGUL DISSIPATOR	3100B B942300	4AX40
8003432100	1,00	TAMBOUR RECHERCHE	3100A * SPROCKET SEARCH	3100A B942284	4AX41
8003432200	1,00	ROUE ELICOÏDAL RECHERCHE	3100A * ELICOÏDAL WHEEL SEARCH	3100A B941889	4AX42
8003432400	1,02	AXE BIELETTE RECHERCHE	3100A * ROD AXLE SEARCH	3100A A941495	4AU12
8003432500	1,00	AXE TAMBOUR RECHERCHE	3100A * SPROCKET AXLE SEARCH	3100A A941496	4AU13
8003434300	2,00	ENTRETOISE FUSIBLE	3100B * FUSE SPACER	3100B A942302	4AX43
8003434600	1,00	VIS SANS FIN RECHERCHE	3100B * WORM SCREW SEARCH	3100B D942332	4AX44
8003499900	1,00	PAN.AVANT 80034048-049	3100B * FRONT PANEL	80034048-049 ADRET	
8004512800	1,00	BLINDAGE BOB CI RECHER	6100A * SHIELDING BOB PC SEARCH	6100A *941111	4AU24
8006733100	2,00	FIXATION STANDARD IEC	2230A * IEC STANDARD ANCHOR	2230A D942347	4BA06
8006763200	22,44	TOUCHE GRISE D6H11 OREOR	2230A * GREY TOUCH D6H11 OREOR	2230A A942431	4BA07
8008420000	8,00	PINCE POUR BOUTON	3100B * BUTTON CLIP	3100B B931013	4B040
8008430000	8,00	BOUTON F 9.5	3100B * BUTTON F 9.5	3100B G920303	4B041
8009506900	1,02	ETIQUETTE SIGNALÉTIQUE '3'	STD * LABEL '3' STD	B94	4BR19
8011150000	16,32	RONDELLE POUR BOUTON AE 1X8X10	4101A * WASHER FOR BUTTON AE 1X8X10	4101A B941417	4BE12
8011220000	3,00	SUPPORT BNC	4101A * BNC BASE	4101A B941418	4BE14
8103464700	2,00	FLASQUE 3'U' PEINT ALU	STD * FLASK 3'U' PAINTING ALU STD	B942324	4BS04
8103465100	4,00	BARREAU STANDARD 'ALU'	STD * STANDARD BAR 'ALU' STD	ADRET	4BS05
9100160000	4,00	USINAGE BARREAU STANDARD	* FORMED BAR MACHINING	A931216	
9100780000	2,00	USINAGE FLASQUE 3U	STD * 3U FLASK MACHINING STD	C910050	
9103464700	2,00	PEINTURE ALU FLASQUE 3'U'	STD * PAINTING ALU FLASK 3'U' STD	A942324	
9103465100	4,00	PEINTURE BARREAU STANDARD	* STANDARD BAR PAINTING	A942324	
9115203130	1,00	ST CONTACTEUR	* ST CONTACTEUR		99999
9115205128	1,00	ST CONTACTEUR	* ST CONTACTEUR		99999
9115205129	1,00	ST CONTACTEUR	* ST CONTACTEUR		99999
9115209127	1,00	ST CONTACTEUR	* ST CONTACTEUR		99999

REF ADRET PART	QTE NUMBER QTY	DESCRIPTION	PART DESCRIPTION	SUPPLIER/DRAWING	NORME
-----3100B-----					
1000160000	1	ALIMENTATION STANDARD 3U	POWER SUPPLY STANDARD 3U	F931500.....	
1003300000	1	TRANSFO 9.5U/330MA REF 7711B	TRANSFO 9.5U/330MA REF 7711B	SERDI	
1600070000	1	RELAIS 390R/12VDC REF:712-1A41	RELAIS 390R/12VDC REF:712-1A41	TELEDYNE	
1700230000	1	250MA FST6332 REF 034-3411	250MA FST6332 REF 034-3411	ARNOULD	
2122100200	1	1 K 20%LIN AXE 4X22BR P110Y	1 K 20%LIN AXE 4X22BR P110Y	SFERNICE	
2122202000	1	2K2 20%LIN AXE 4X22BR P110Y	2K2 20%LIN AXE 4X22BR P110Y	SFERNICE	
2123100200	1	10K 20%LIN AXE 4X22BR P110Y	10K 20%LIN AXE 4X22BR P110Y	SFERNICE	
2123100600	1	10K LIN 10T 3540S-1-103	10K LIN 10T 3540S-1-103	BOURNS	
2123220100	1	22K 20%LIN AXE 4X16FT P110Y	22K 20%LIN AXE 4X16FT P110Y	SFERNICE	
2130470000	1	47R 3/4" 15T CERMET 43 P	47R 3/4" 15T CERMET 43 P	SPECTROL	PM63 T19P 932
2131100000	1	100R 3/4" 15T CERMET 43 P	100R 3/4" 15T CERMET 43 P	SPECTROL	
2131470000	1	470R 3/4" 15T CERMET 43 P	470R 3/4" 15T CERMET 43 P	SFERNICE	
2132100000	1	1 K 3/4" 15T CERMET 43 P	1 K 3/4" 15T CERMET 43 P	SFERNICE	
2132470000	1	4K7 3/4" 15T CERMET 43 P	4K7 3/4" 15T CERMET 43 P	SPECTROL	PM63 T19P 932
2133220000	1	22K 3/4" 15T CERMET 43 P	22K 3/4" 15T CERMET 43 P	SPECTROL	
2152100000	1	1 K TOS CERMET T 7 YA	1 K TOS CERMET T 7 YA	SFERNICE	
2610922200	1	9X2K2 2% 4310R-101-222	9X2K2 2% 4310R-101-222	BOURNS	
3234100000	1	0.1MMF 10(10X250V)222236845104	0.1MMF 10(10X250V)222236845104	COGECO	
3500360000	1	4700MMF 40V RELSIC 033	4700MMF 40V RELSIC 033	SIC SAFCO	
3500400000	1	10 000MMF 16V RELSIC 033	10 000MMF 16V RELSIC 033	SIC SAFCO	
3500490000	1	1000MMF 16V 2222-021-15102	1000MMF 16V 2222-021-15102	COGECO	
3600070000	1	5.5/65PF JAUNE 2222 808 32659	5.5/65PF YELLOW 2222 808 32659	RTC(CO10)	
3600120000	1	4/20 PF ... REF C010 808 23209	4/20 PF ... REF C010 808 23209	RTC(CO10)	
3700020000	1	1MMF/35V 5.08 ... STAND L TAG	1MMF/35V 5.08 ... STAND L TAG	STC	
3700080000	1	4.7MMF/10V L9 20% ... CTS13	4.7MMF/10V L9 20% ... CTS13	SPRAGUE	MFCUTEC 83112
3700100000	1	4.7MMF/35V 5.08 ... STAND L TAG	4.7MMF/35V 5.08 ... STAND L TAG	STC	
3700150000	2	10MMF/25V 2.54 20% REF:489D A1	10MMF/25V 2.54 20% REF:489D A1	SPRAGUE	MFCUTEC 83112
3700170000	1	22MMF/15V L14 20% CTS13	22MMF/15V L14 20% CTS13	SPRAGUE	
3700180000	1	22MMF/16V 5.08 ... STAND L TAG	22MMF/16V 5.08 ... STAND L TAG	STC	
3700250000	1	47MMF/6.3V 5.08 ... STAND L TAG	47MMF/6.3V 5.08 ... STAND L TAG	STC	
4000010000	1	LED ROUGE '5' ... REF CQU 20-4	RED LED '5' ... REF CQU 20-4	SIEMENS	
4000060000	1	LED VERTE '5' ... REF CQU 25-6	GREEN LED '5' ... REF CQU 25-6	SIEMENS	
4000200000	1	COUPLEUR OPTO 4N26	OPTO COUPLER 4N26	MOTOROLA	
4110740000	1	SN 7400 N	SN 7400 N	TEXAS	
4110740200	1	SN 7402N	SN 7402N	TEXAS	
4110740300	1	SN 7403 N	SN 7403 N	TEXAS	
4110740400	1	SN 7404 N	SN 7404 N	TEXAS	
4110741000	1	SN 7410 N	SN 7410 N	TEXAS	
4110742000	1	SN 7420 N	SN 7420 N	TEXAS	
4110742500	1	SN 7425 N	SN 7425 N	TEXAS	
4110743000	1	SN 7430 N	SN 7430 N	TEXAS	
4110743800	1	SN 7438 N	SN 7438 N	TEXAS	
4110747200	1	SN 7472 N	SN 7472 N	TEXAS	
4110747300	1	SN 7473 N	SN 7473 N	TEXAS	
4110749500	1	SN 7495A N	SN 7495A N	TEXAS	
4117416200	1	SN 74162 N	SN 74162 N	TEXAS	
4117416300	1	SN 74163 N	SN 74163 N	TEXAS	
4140742000	1	SN 74 S 20 N	SN 74 S 20 N	TEXAS	
4147413300	1	SN 74 S 133 N	SN 74 S 133 N	TEXAS	
4150740000	1	SN 74 LS 00 N 3	SN 74 LS 00 N 3	TEXAS	
4150740300	1	SN 74 LS 03 N3	SN 74 LS 03 N3	TEXAS	
4150740400	1	SN 74 LS 04 N 3	SN 74 LS 04 N 3	TEXAS	
4150740500	1	SN 74 LS 05 N 3	SN 74 LS 05 N 3	TEXAS	
4150742700	1	SN 74 LS 27 N 3	SN 74 LS 27 N 3	TEXAS	
4150743200	1	SN 74 LS 32 N3	SN 74 LS 32 N3	TEXAS	
4150747300	1	SN 74 LS 73 N 3	SN 74 LS 73 N 3	FU TEXAS	
4150749000	1	SN 74 LS 90 N 3	SN 74 LS 90 N 3	TEXAS	
4157413200	1	SN 74 LS 132 N 3	SN 74 LS 132 N 3	TEXAS	
4157413600	1	SN 74 LS 136 N	SN 74 LS 136 N	TEXAS	
4157424400	1	SN 74 LS 244 N 3	SN 74 LS 244 N 3	TEXAS	
4160400200	1	C-MOS 4002	C-MOS 4002	RTC	
4160400800	1	C-MOS HEF 4008 BP	C-MOS HEF 4008 BP	RTC	
4160401100	1	C-MOS 4011	C-MOS 4011	RTC	
4160401300	1	C-MOS 4013	C-MOS 4013	RTC	
4160401400	1	C-MOS 4014	C-MOS 4014	RTC	
4160401500	1	C-MOS 4015	C-MOS 4015	RTC	
4160402500	1	C-MOS 4025	C-MOS 4025	RTC	
4160402800	1	C-MOS 4028	C-MOS 4028	RTC	
4160404900	1	C-MOS 4049	C-MOS 4049	RTC	
4160405000	1	C-MOS 4050	C-MOS 4050	RTC	
4160406600	1	C-MOS 4066	C-MOS 4066	RTC	
4160407600	1	C-MOS 4076	C-MOS 4076	RTC	
4160408500	1	C-MOS 4085	C-MOS 4085	RTC	
4160455500	1	C-MOS 4555	C-MOS 4555	RTC	
4160473800	1	C-MOS 4738	C-MOS 4738	RTC	
4167424000	1	C-MOS 74 C 240	C-MOS 74 C 240	NATIONAL	
4167437400	1	C-MOS 74 C 374 N	C-MOS 74 C 374 N	NS	

Garantie et Assistance - Warranty and Assistance

Ce produit ADRET est garanti pour une durée d'un an à compter de la date de livraison.

La garantie s'applique aux appareils ayant subi des dommages mécaniques causés lors de l'expédition en partance de ADRET ou présentant, à la suite de défaillance d'un élément ou d'un sous-ensemble, des caractéristiques non conformes aux spécifications techniques. Sont toutefois exclus de la garantie les dommages occasionnés par une utilisation anormale de l'instrument.

Le client s'engage, pour sa part, à ne pas intervenir sur le produit pendant la période de garantie sous peine de la perdre définitivement. Le retour et la réexpédition de l'appareil lors d'une opération de maintenance sous garantie sont pris en charge pour moitié par ADRET.

Passé le délai de garantie, la Société reste bien entendu au service de ses clients en leur offrant son concours pour toutes éventuelles opérations de maintenance.

Pour tous renseignements complémentaires, veuillez contacter votre représentant ADRET le plus proche, les coordonnées de nos principaux agents étant données dans le tableau ci-dessous.

The ADRET product is guaranteed for a period of one year from the date of delivery.

The warranty applies to equipment with mechanical damage sustained during shipping from ADRET, or failing to conform to the technical specification due to faulty components of sub-assemblies.

The warranty does not cover damage caused by incorrect use of the instrument.

The client for his part undertakes not to interfere with the equipment during the warranty period, failing which the warranty is rendered void. One half of the cost of returning and re-shipping the equipment for maintenance under warranty will be met by ADRET.

After expiry of the warranty period, the Company will of course remain at the service of its customers and will offer its help to them for any maintenance work that may be necessary.

For any further information, please contact your nearest ADRET representative. The addresses of our main agents are given in the table below.

Réseau commercial ADRET - ADRET commercial network

FRANCE

AIX-EN-PROVENCE

Immeuble le Pilon du Roy - Chemin de Calas
Z.I. Aix-en-Provence - 13 290 LES MILLES
Tél : 42 24 44 03 - Télex : 420 120
Telefax :

GRENOBLE

5 rue Eugène Delacroix - 38 000 GRENOBLE
Tél : 76 54 04 72 - Télex : 980 173

MONTROUGE

50 avenue Jean Jaurès - 92 542 MONTROUGE Cédex
Tél : 47 46 67 00 - Télex 631 468
Telefax : 47 46 67 27

NANCY

25 boulevard Joffre - 54 000 NANCY
Tél : 83 36 70 86 - Télex : 960 974

RENNES

5 square René Cassin - 35 700 RENNES
Tél : 99 38 00 56 - Télex : 741 263
Telefax : 99 38 46 81

SAINT-ETIENNE

5 rue du Vercors - 42 100 ST-ETIENNE Cédex
Tél : 77 25 22 64 - Télex : 300 796
Telefax : 77 25 24 94

TOULOUSE

31 boulevard Deltour - 31 500 TOULOUSE
Tél : 61 80 35 04 - Télex : 531 065
Telefax : 61 34 05 76

AFRIQUE DU SUD - SOUTH AFRICA

ALTECH INSTRUMENTATION PTY LTD

P O BOX 41062 - Avenue Sandton 2199
CRAIGHALL TRANVAAL 2024
Tél : (11) 788 1700/05 - Télex : 422 033

ALLEMAGNE - GERMANY

S.P.E.A. GmbH - Schützenweg 62

D 6305 GROSSEN BUSECK
Tél : (64) 08 2081 Code 299 - Télex : 484 296

ARGENTINE - ARGENTINA

RAYO ELECTRONICA 1092 BUENOS AIRES - Belgrano 990
Tél : (01) 381779 - Télex : 22153

AUSTRALIE - AUSTRALIA

VICOM INTERNATIONAL PTY
Surveyor's Place - 4 Meaden St
South Melbourne - VICTORIA 3205
Tél : (03) 690 9399 - Télex : 36935
Telefax : (61) 36993239

AUTRICHE et EUROPE DE L'EST - EAST EUROPE

S.P.E.A. GES.m.b.H. Stiftgasse 27
A 1070 WIEN - Tél : (222) 939303 Code 276
Telex : 116 084

BELGIQUE et LUXEMBOURG - Belgium and Luxembourg

SAIT ELECTRONICS
B 1190 BRUXELLES - 66 Chaussée de Ruisbroek
Tél : (02) 376 20 30 Code 280 - Télex : 61807
Telefax : 3768132

BRESIL - BRAZIL

GRADIENTE ELECTRONICA LTDA
Staub Agency Division - Rua Sorocaba 316
CEP 22271 BOTAFOGO - RIO DE JANEIRO
Tél : (21) 286 8722 - Télex : 21 21131

CANADA

AIM ELECTRONICS INC
376 Churchill Avenue - Suite 108
OTTAWA - ONTARIO K1Z 5C3
Tél : (613) 7228286 Code 284
(514) 3322762 (Montréal) - Télex : 534862

DANEMARK - DENMARK

METRIC A.S.
Skodsborgvej 305 - D. K. 2850 - NAERUM
Tél : (02) 80 4200 Code 285 - Télex : 37163

ESPAGNE - SPAIN

TELCO
Gravina 27 - 28004 MADRID
Tél : (01) 231 71 01 Code 279 - Télex : 27348

ETATS-UNIS - UNITED STATES

COMSTRON CORP
10 Hub Drive - MELVILLE - NEW YORK 11747
Tél : (516) 756 1100
Télex : 4973525
Telefax : (516) 756 1167

FINLANDE - FINLAND

ORBIS OY
Sorolantie 16 - P O BOX 15 - 00421 HELSINKI 42
Tél : (358) 05664066 Code 283 - Télex : 123134

GRANDE-BRETAGNE - GREAT BRITAIN

RACAL DANA
Duke Street - WINDSOR BERKS SL4 1SB
Tél : (75) 38 68 101 Code 274 - Télex : 847013

GRECE - GREECE

SCIENTIFIC ENTERPRISES C.O.
45, Agion Saranta St - 18 346 ATHENES
Tél : (1) 482 34 21 - Télex : 221770

HONG KONG

I N F A
19 Austin Road - TSIMSHATSUI, KOWLOON - HONG KONG
Tél : (852) 5 7211151 - Télex : 54016

INDE - INDIA

HINDUSTAN INSTRUMENTS LTD
603 Vishal Bhavan - 95 Nehru Place
NEW DELHI 110 019
Tél : (11) 6410529 - Télex : 31 61209

ITALIE - ITALY

LP INSTRUMENTS
Paolo Pallia 5 - 20139 MILANO
Tél : (02) 5392440 Code 277 - Télex : 315085

JAPON - JAPAN

SHOSHIN Corporation
Nissho Bldg - 2-4 Muromachi - NIHONBASHI
CHUO-KU - TOKYO 103-91
Tél : (81) 3 270 5921 - Télex : 0222 3423
Telefax : 245 0369

NORVEGE - NORWAY

TERCO A.S.
P O BOX 98 - N 1540 VESTBY
Tél : (02) 951000 Code 287 - Télex : 74464

NOUVELLE ZELANDE - NEW ZEALAND

CENTELEC INDUSTRIES LTD
17 Adelaide Road - P O BOX 9749
NEWTOWN WELLINGTON
Tel : (64) 4858689 - Telex : NX 3582
Telefax : (64) 4850510

PAYS-BAS - NETHERLAND

CN ROOD BV
11.13. Cort V.D Lindenstraat - P O BOX 42
2280 RIJSWIJK
Tél : (70) 996 360 Code 281 - Télex 31238

PORTUGAL

RUALDO LDA
9 - 15 Rua de San Jose - 1198 LISBOA CODEX
Tél : (01) 373461 Code 286 - Télex : 16447

REP. POPULAIRE DE CHINE - CHINA

COMPAGNIE OLIVIER
Peking Hôtel - Gui Bin Shi n°3 - BEIJING
Télex : 22375

SINGAPOUR - SINGAPORE

COSMOTEC ENTERPRISES LTD
70 Bendemeer Road - Hiap Huat House 05-04
SINGAPOUR 1233
Tél : (65) 2967766 - Télex 36992
Telefax : 2971105

SUEDE - SWEDEN

SAVEN AB
Nytorsvagen 30 - P O BOX 504 - S 18325 TABY
Tél : 87921100 Code 282 - Télex : 12986
Telefax : 87921790

SUISSE - SWITZERLAND

AMOTEC ELECTRONIC AG
BuehlstraBe 1 - P O BOX 45
ZOLLIKERBERG CH. 8125
Tél : (01) 3915630 Code 278 - Télex : 816906
Telefax : (01) 3915633

TAIWAN

CATHAY ENTERPRISE CO Ltd
P O BOX 1778 - 102 Thun hua Road - TAITEI
Tél : (886) 7310558 - Télex : 22392
Telefax : (886) 7732227